



# *Альбом технических решений*

## *Навесной фасадной системы серии Sirius 400*

*для облицовки асбо- и фиброцементными  
плитами и утепления наружных стен зданий  
и сооружений различного назначения*

*январь 2024*



---

<i>Расшифровка названий подсистем и элементов НВС Sirius . . . . .</i>	<i>1.00</i>
<i>Описание подсистем и элементов НВС Sirius . . . . .</i>	<i>2.00</i>
<i>Типовая схема установки утеплителя и кронштейнов подсистемы . . . . .</i>	<i>3.00</i>
<i>Система экономичная SL-400 . . . . .</i>	<i>4.00</i>
<i>Система усиленная SP-400 . . . . .</i>	<i>5.00</i>
<i>Система межэтажная SH-400 . . . . .</i>	<i>6.00</i>
<i>Схемы монтажа в области проемов . . . . .</i>	<i>7.00</i>
<i>Крепление подсистемы к сэндвич-панели . . . . .</i>	<i>8.00</i>
<i>Вариант крепления плиты Аквапанель . . . . .</i>	<i>9.00</i>
<i>Сечения профилей системы . . . . .</i>	<i>10.00</i>

---

### Расшифровка названий Навесных Вентилируемых Систем Sirius

Название систем состоит из двух частей - буквенной и цифровой.  
Пример : SP-400.

Буквы обозначают тип системы. Всего их три: L , P и H.

S\* - система Sirius

SL - экономичная система Sirius

SP - базовая (усиленная, основная) система Sirius

SH - система Sirius для крепления в перекрытия

Цифровое обозначение имеет вид трехзначного числа, где первая цифра обозначает тип облицовки:

\*\*-1\*\* - Керамогранит

\*\*-2\*\* - Композитные панели

\*\*-3\*\* - Натуральный камень

\*\*-4\*\* - Асбо- и фиброцементные панели

\*\*-5\*\* - Терракотовая плитка (объемная керамика)

\*\*-6\*\* - НРЛ-панели

\*\*-7\*\* - Клинкерная плитка

\*\*-8\*\* - Тонкий керамогранит

\*\*-9\*\* - Стеклофибробетон

Вторая цифра "0".

Третья цифра обозначает разновидность системы.

Диапазон разновидностей системы от "0" до "9".

Пример :

Система SL-100 обозначает, что это экономичная система. В качестве облицовки используется керамогранит.

Система SH-300 обозначает, что это система крепления в перекрытия. В качестве облицовки используется натуральный камень.

### Расшифровка названий профилей системы Sirius

Название профилей состоит из двух частей - буквенной и цифровой : SP-\*.\*\*

SP - Sirius профиль имеет одинаковое название для всех профилей системы.

Цифровое обозначение имеет вид трехзначного числа, разделенного точкой ".", где первая цифра до точки "." обозначает :

SP-1.\*\* - основные профили для экономичных систем

SP-2.\*\* - основные профили для систем P и H типа

SP-5.\*\* - вспомогательные профили

Две другие цифры после точки "." обозначают порядковый номер профиля.

Пример :

SP-1.1 обозначает, что это основной профиль для экономичной системы с порядковым номером 1 (соответствие наименования профиля его порядковому номеру см. в таблице перечня применяемых изделий).



### Расшифровка названий кронштейнов системы Sirius

Название кронштейнов состоит из трех частей, состоящих из букв и цифр.  
Пример: КР-190У.

Первые две буквы обозначают тип кронштейна :

КЛ-\*\*\* - кронштейн L типа  
КР-\*\*\* - кронштейн Р типа  
КН-\*\*\* - кронштейн Н типа

Цифры обозначают вынос (расстояние) кронштейна от плоскости стены.  
Последняя буква обозначает разновидность кронштейна в зависимости от сферы применения :

\*\*-\*\*У - усиленный  
\*\*-\*\*Б - большой  
\*\*-\*\*М - малый  
\*\*-\*\*В - ветровой

Пример :

КР-190У обозначает, что это кронштейн Р типа для базовой системы, с выносом от стены 190мм, усиленный.

### Расшифровка названий остальных элементов системы Sirius

Название деталей системы состоит из двух частей - буквенной и цифровой.  
Первые две буквы обозначают саму деталь : SD - Sirius деталь.

Цифровое обозначение имеет вид трехзначного числа, разделенного точкой ".", где первая цифра до точки "." обозначает тип детали :

SD-7.\*\* - деталь алюминиевая  
SD-8.\*\* - деталь нержавеющая  
SD-9.\*\* - деталь пластиковая  
SD-10.\*\* - деталь резиновая

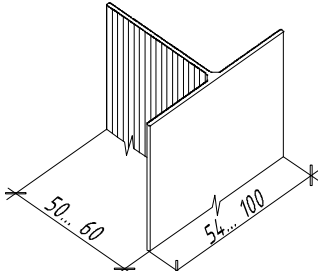
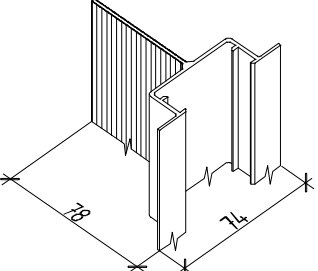
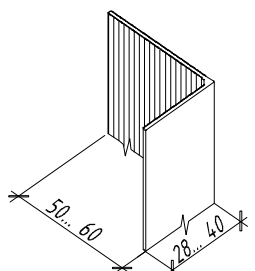
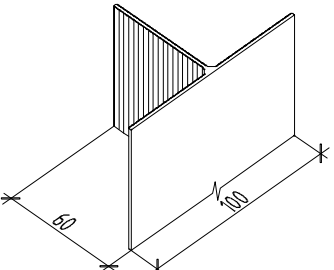
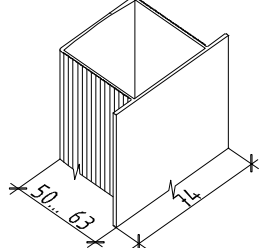
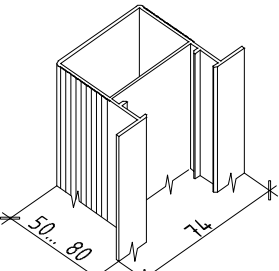
Две другие цифры после точки "." обозначают порядковый номер детали.

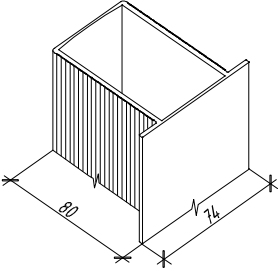
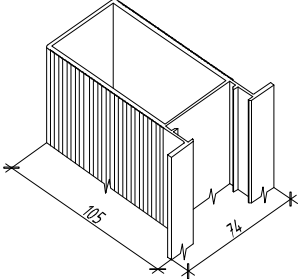
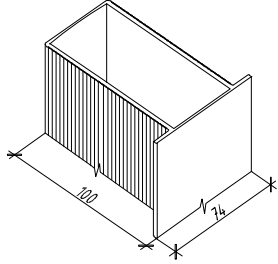
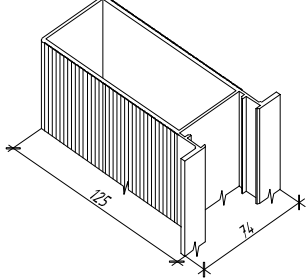
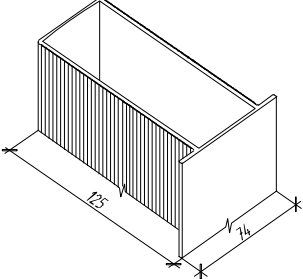
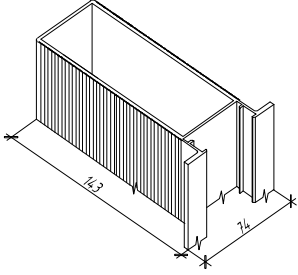
Пример :

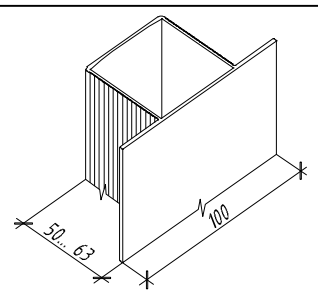
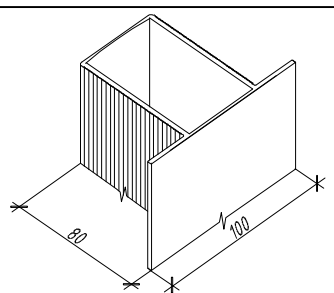
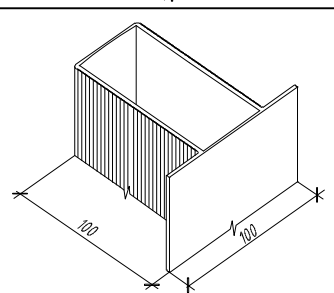
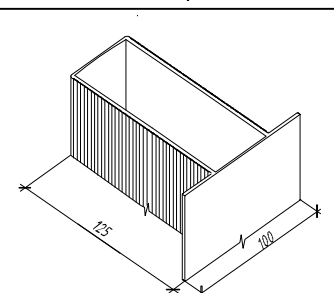
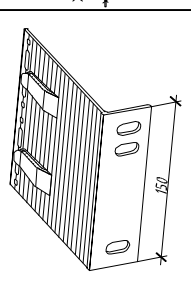
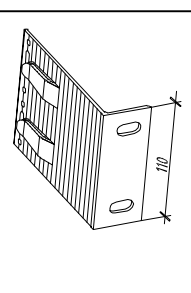
SD-7.13 обозначает, что это алюминиевая деталь с порядковым номером 13 (соответствие наименования и назначения детали её порядковому номеру см. в таблице перечня применяемых изделий).

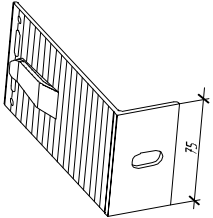
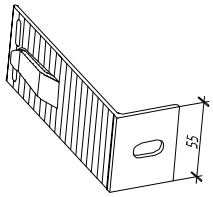
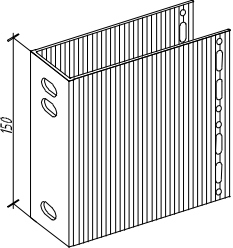
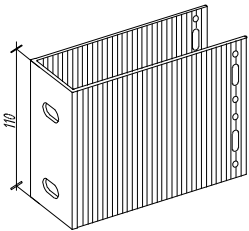
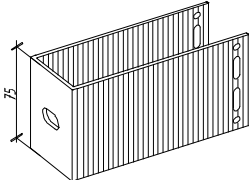
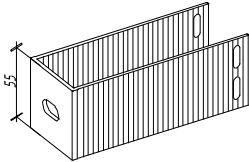


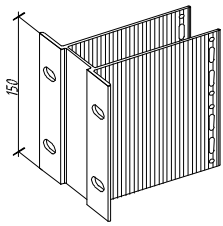
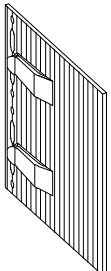
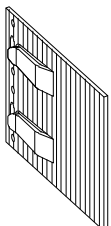
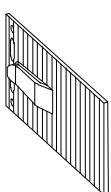
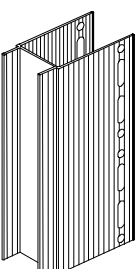
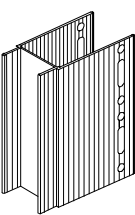
*Описание подсистем и элементов  
НВС Sirius*

№	Эскиз	Ед.изм.	Артикул	Наименование
1		м.п.	SP-1.1 M SP-1.1 SP-1.1 K SP-1.1 Y	Профиль Т
2		м.п.	SP-1.2 SP-1.2 Y	Профиль Н
3		м.п.	SP-1.3 M SP-1.3 SP-1.3 Y	Профиль L
4		м.п.	SP-1.6	Профиль Т увеличенный
5		м.п.	SP-2.1 SP-2.1 Y	Профиль П керамогранит
6		м.п.	SP-2.2 SP-2.2 Y	Профиль П композит

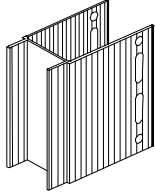
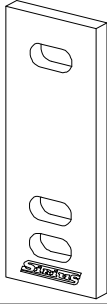
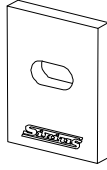
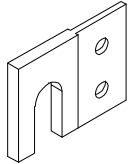
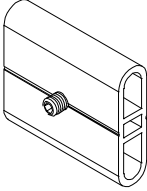
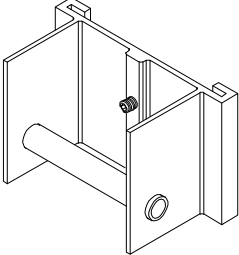
№	Эскиз	Ед.изм.	Артикул	Наименование
7		м.п.	SP-2.3 SP-2.3-1	Профиль П усиленный керамогранит
8		м.п.	SP-2.4 SP-2.4-1	Профиль П усиленный композит
9		м.п.	SP-2.5	Профиль П усиленный керамогранит
10		м.п.	SP-2.6	Профиль П усиленный композит
11		м.п.	SP-2.7	Профиль П усиленный керамогранит
12		м.п.	SP-2.8	Профиль П усиленный композит

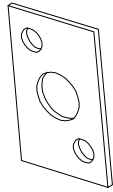
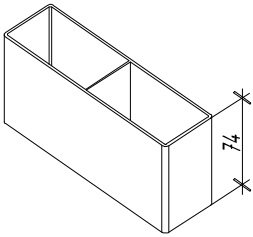
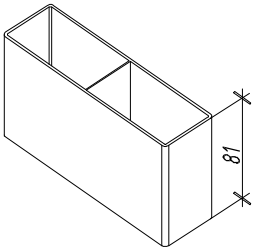
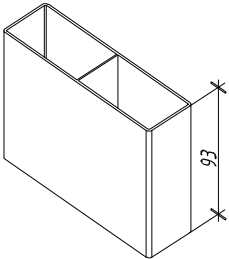
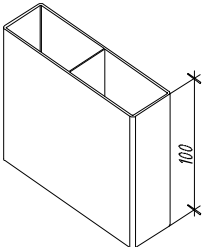
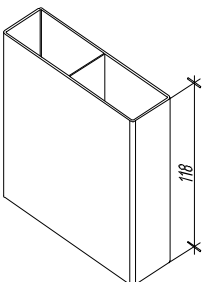
№	Эскиз	Ед.изм.	Артикул	Наименование
13		м.п.	SP-2.11 SP-2.11 У	Профиль П фиброцемент
14		м.п.	SP-2.13 SP-2.13-1	Профиль П усиленный фиброцемент
15		м.п.	SP-2.15	Профиль П усиленный фиброцемент
16		м.п.	SP-2.17	Профиль П усиленный фиброцемент
17		шт.	KL-80У KL-110У KL-150У KL-190У KL-210У KL-230У	Кронштейн усиленный
18		шт.	KL-80Б KL-110Б KL-150Б KL-190Б KL-210Б KL-230Б	Кронштейн большой

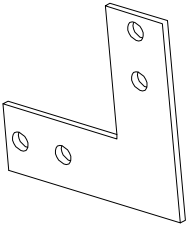
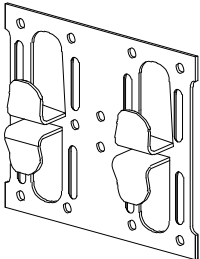
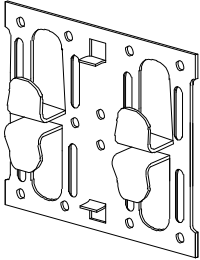
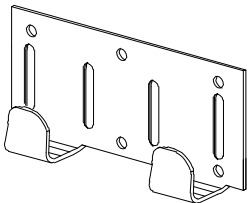
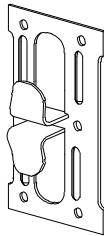
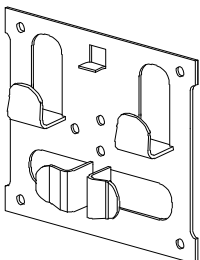
№	Эскиз	Ед.изм.	Артикул	Наименование
19		шт.	KL-80M KL-110M KL-150M KL-190M KL-210M KL-230M	Кронштейн малый
20		шт.	KL-80B KL-110B KL-150B KL-190B KL-210B KL-230B	Кронштейн ветровой
21		шт.	KP-80У KP-110У KP-150У KP-190У KP-210У KP-230У	Кронштейн усиленный
22		шт.	KP-80Б KP-110Б KP-150Б KP-190Б KP-210Б KP-230Б	Кронштейн большой
23		шт.	KP-80M KP-110M KP-150M KP-190M KP-210M KP-230M	Кронштейн малый
24		шт.	KP-80B KP-110B KP-150B KP-190B KP-210B KP-230B	Кронштейн ветровой

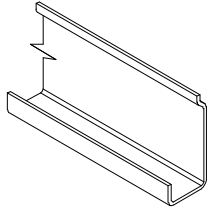
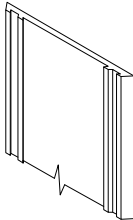
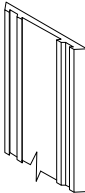
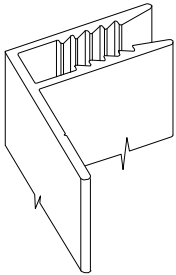
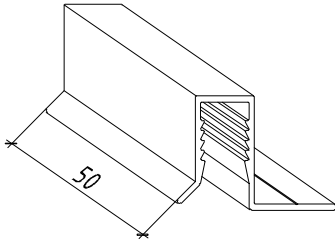
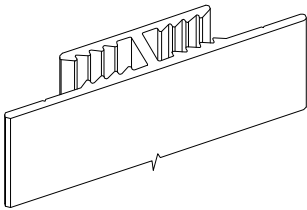
№	Эскиз	Ед.изм.	Артикул	Наименование
25		шт.	КН-150 КН-190 КН-210 КН-230	Кронштейн высотный
26		шт.	SD-7.10	Удлинитель кронштейна KL-У
27		шт.	SD-7.11	Удлинитель кронштейна KL-Б
28		шт.	SD-7.12	Удлинитель кронштейна KL-М
29		шт.	SD-7.13	Удлинитель кронштейна KP-У
30		шт.	SD-7.14	Удлинитель кронштейна KP-Б

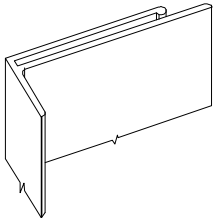
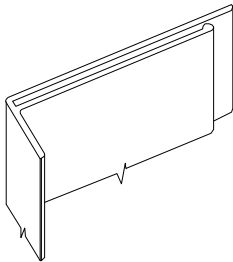
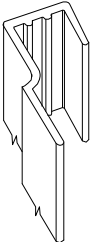
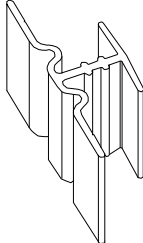
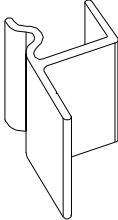
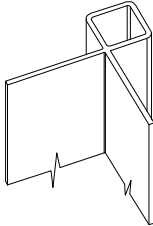
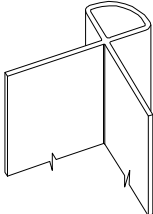


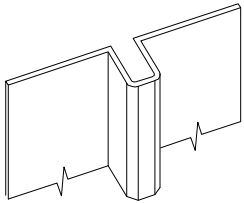

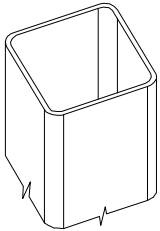
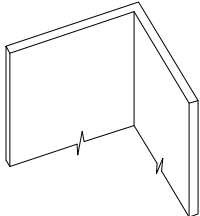
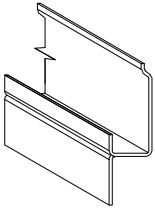
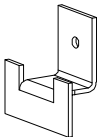
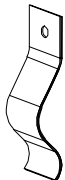
№	Эскиз	Ед.изм.	Артикул	Наименование
31		шт.	SD-7.15	Удлинитель кронштейна КР-М
32		шт.	SD-9.1	Терморазрыв большой
33		шт.	SD-9.2	Терморазрыв малый
34		шт.	SD-7.1	Крепитель кассеты универсальный
35		шт.	SD-7.2	Салазка внутренняя со штифтом
36		шт.	SD-7.3	Салазка внешняя со штифтом


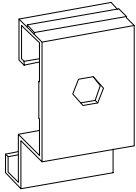
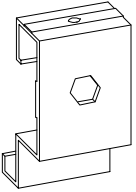
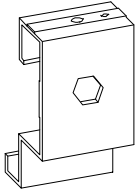
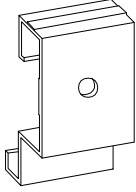
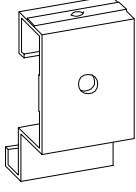
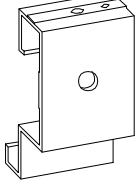
№	Эскиз	Ед.изм.	Артикул	Наименование
37		шт.	SD-7.4	Шайба-пластина
38		шт.	SD-7.26	Закладная усиленного профиля
39		шт.	SD-7.27	Закладная усиленного профиля
40		шт.	SD-7.28	Закладная усиленного профиля
41		шт.	SD-7.29	Закладная усиленного профиля
42		шт.	SD-7.30	Закладная усиленного профиля

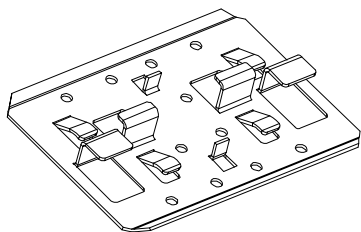
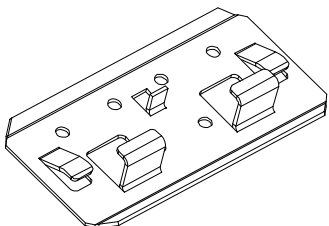
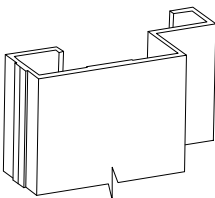
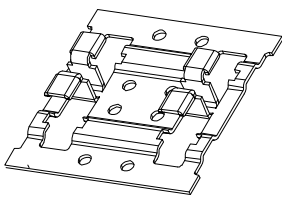
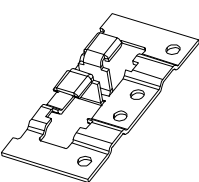
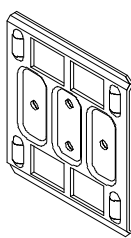
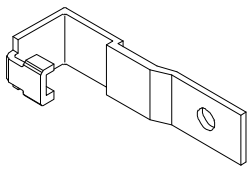
№	Эскиз	Ед.изм.	Артикул	Наименование
43		шт.	SD-7.5	Уголок алюминиевый
44		шт.	SD-8.1	Кляммер рядовой под плитку 10мм
45		шт.	SD-8.1/f	Кляммер фиксирующий под плитку 10мм
46		шт.	SD-8.2	Кляммер стартовый под плитку 10мм
47		шт.	SD-8.3	Кляммер угловой под плитку 10мм
48		шт.	SD-8.7	Кляммер стыковочный под плитку 10мм

№	Эскиз	Ед.изм.	Артикул	Наименование
49		м.п.	SD-8.10	Кляммер нижний под натуральный камень
50		м.п.	SD-10.1	Уплотнитель 54мм
51		м.п.	SD-10.2	Уплотнитель 34мм
52		м.п.	SP-5.1	Профиль F стыковочный
53		шт.	SD-7.49	Фиксатор (прищепка)
54		м.п.	SP-5.3	Профиль стыковочный потолочный

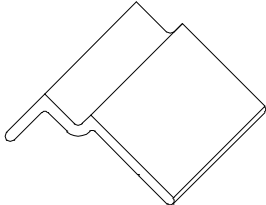
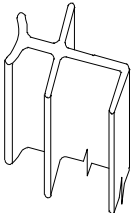
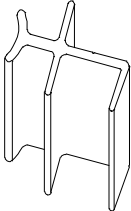

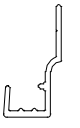
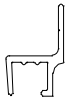
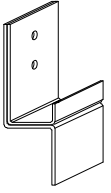
№	Эскиз	Ед.изм.	Артикул	Наименование
55		м.п.	SP-5.4	Профиль откоса
56		м.п.	SP-5.5	Профиль отлива
57		м.п.	SP-5.6	Профиль нижний натуральный камень
58		м.п.	SP-5.7	Профиль средний натуральный камень
59		м.п.	SP-5.8	Профиль верхний натуральный камень
60		м.п.	SP-5.9	Профиль внешнего угла
61		м.п.	SP-5.10	Профиль внешнего угла фигурный

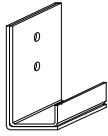
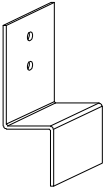
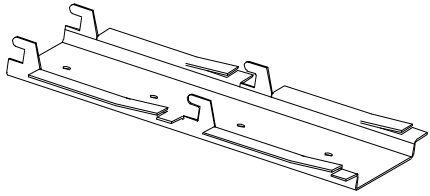
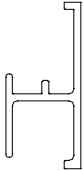
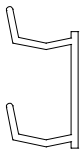
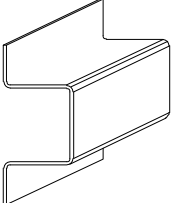
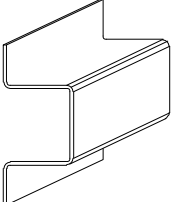
№	Эскиз	Ед.изм.	Артикул	Наименование
62		м.п.	SP-5.11	Профиль вертикального шва
63		м.п.	SP-5.12	Профиль горизонтального шва
64		м.п.	SP-5.13	Труба квадрат
65		м.п.	SP-5.14	Уголок
66		м.п.	SD-8.11	Кляммер средний натуральный камень
67		шт.	SD-8.20	Кляммер под терракоту
68		шт.	SD-8.21	Пружина демпферная

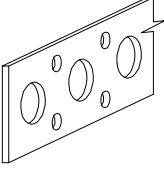
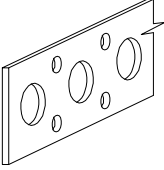
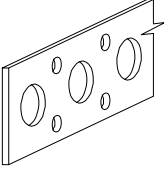
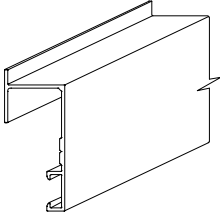
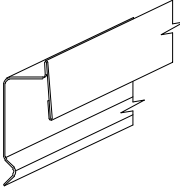
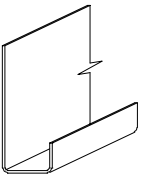
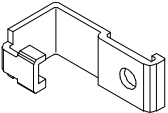
№	Эскиз	Ед.изм.	Артикул	Наименование
69		шт.	SD-8.9	Втулка 6,5x10
70		шт.	SD-7.40	Аграф нижний для KEIL анкера
71		м.п.	SD-7.41	Аграф верхний для KEIL анкера
72		м.п.	SD-7.42	Аграф верхний фиксирующий для KEIL анкера
73		м.п.	SD-7.43	Аграф нижний для винтовой заклепки
74		м.п.	SD-7.44	Аграф верхний для винтовой заклепки
75		м.п.	SD-7.45	Аграф верхний фиксирующий для винтовой заклепки

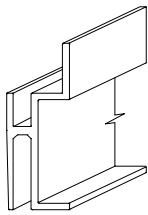
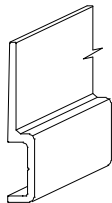
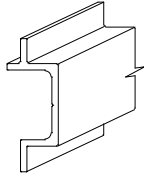
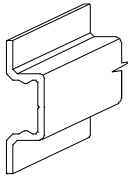
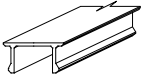
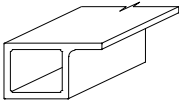
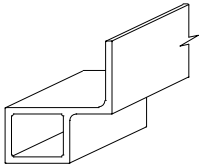
№	Эскиз	Ед.изм.	Артикул	Наименование
76		шт	SD-8.22	Кляммер рядовой с прижимом под терракоту
77		шт	SD-8.23	Кляммер стартовый с прижимом под терракоту
78		м.п.	SP-5.16	Аграфный профиль
79		шт	SD-8.25	Кляммер рядовой КТ-К под терракоту
80		шт	SD-8.26	Кляммер финишный КТ-К под терракоту
81		шт	SD-8.27	Кляммер базовый КТ-К
82		шт	SD-8.28	Зацеп финишный для базового кляммера КТ-К

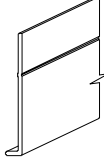
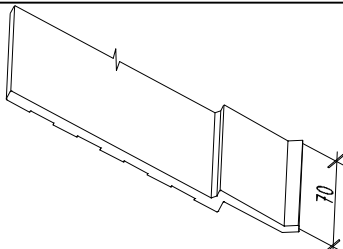
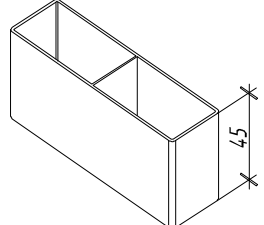
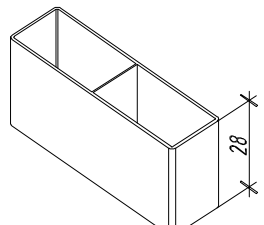
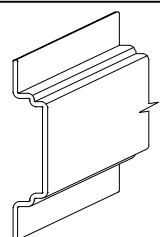
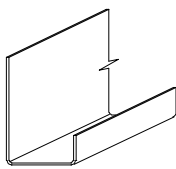
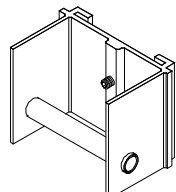


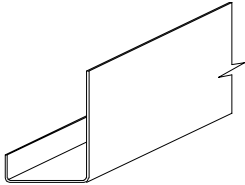
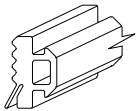
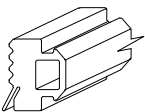
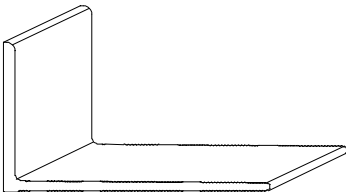
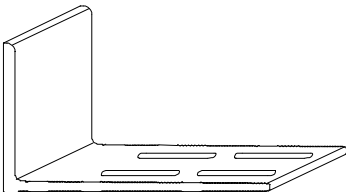
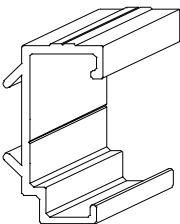
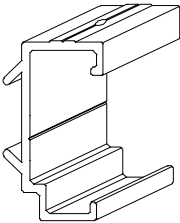
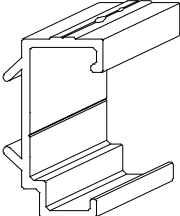
№	Эскиз	Ед.изм.	Артикул	Наименование
83		м.п	SP-5.17	Профиль горизонтальный под терракоту
84		м.п	SP-5.18	Профиль ответный под терракоту
85		шт	SD-7.50	Клипса под терракоту
86		шт	SD-7.51	Кляммер средний под терракоту
87		шт	SD-7.52	Кляммер стартовый под терракоту
88		шт	SD-7.53	Кляммер финишный под терракоту
89		шт	SD-8.35	Кляммер рядовой под терракоту

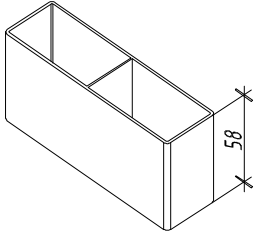
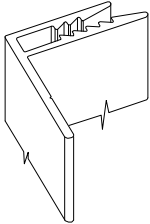
№	Эскиз	Ед.изм.	Артикул	Наименование
90		шт	SD-8.36	Кляммер стартовый под терракоту
91		шт	SD-8.37	Кляммер финишный под терракоту
92		м.п	SD-8.29	Направляющая-кляммер под терракоту
93		шт	SD-7.56	Кляммер средний под терракоту
94		м.п	SP-5.19	Профиль средний под терракоту
95		м.п	SD-8.30	Профиль рядовой под клинкер шов 10мм
96		м.п	SD-8.31	Профиль рядовой под клинкер шов 12мм

№	Эскиз	Ед.изм.	Артикул	Наименование
97		м.п	SD-8.32	Лента перфорированная b = 25мм
98		м.п	SD-8.33	Лента перфорированная b = 10мм
99		м.п	SD-8.34	Лента перфорированная b = 12мм
100		м.п	SP-5.30	Профиль средний под клинкер
101		м.п	SD-8.38	Профиль средний под клинкер
102		м.п	SD-8.39	Профиль концевой под клинкер
103		шт	SD-8.40	Зацеп стартовый для базового кляммера КТ-К

№	Эскиз	Ед.изм.	Артикул	Наименование
104		м.п	SP-5.31	Профиль рядовой
105		м.п	SP-5.34	Профиль горизонтальный
106		м.п	SP-5.35	Профиль рядовой составной
107		м.п	SP-5.36	Профиль фиксирующий
108		м.п	SP-5.37	Профиль крышки
109		м.п	SP-5.38	Профиль рамы
110		м.п	SP-5.39	Профиль рамы с ухом

№	Эскиз	Ед.изм.	Артикул	Наименование
111		м.п	SP-5.40	Планка регулировочная
112		шт	SD-7.58	Зацеп
113		шт	SD-7.21	Закладная усиленного профиля
114		шт	SD-7.22	Закладная усиленного профиля
115		м.п.	SP-5.41	Профиль вспомогательный
116		м.п	SD-8.41	Профиль стартовый под клинкер без затирки
117		шт	SD-7.3 M	Салазка малая внешняя со штифтом

№	Эскиз	Ед.изм.	Артикул	Наименование
118		м.п	SD-8.42	Профиль стартовый
119		м.п	SD-10.3	Уплотнитель 3мм
120		м.п	SD-10.4	Уплотнитель 5мм
121		шт	SD-7.8	Уголок опорный
122		шт	SD-7.9	Уголок опорный скользящий
123		шт	SD-7.46	Аграф нижний
124		шт	SD-7.47	Аграф верхний
125		шт	SD-7.48	Аграф верхний фиксирующий

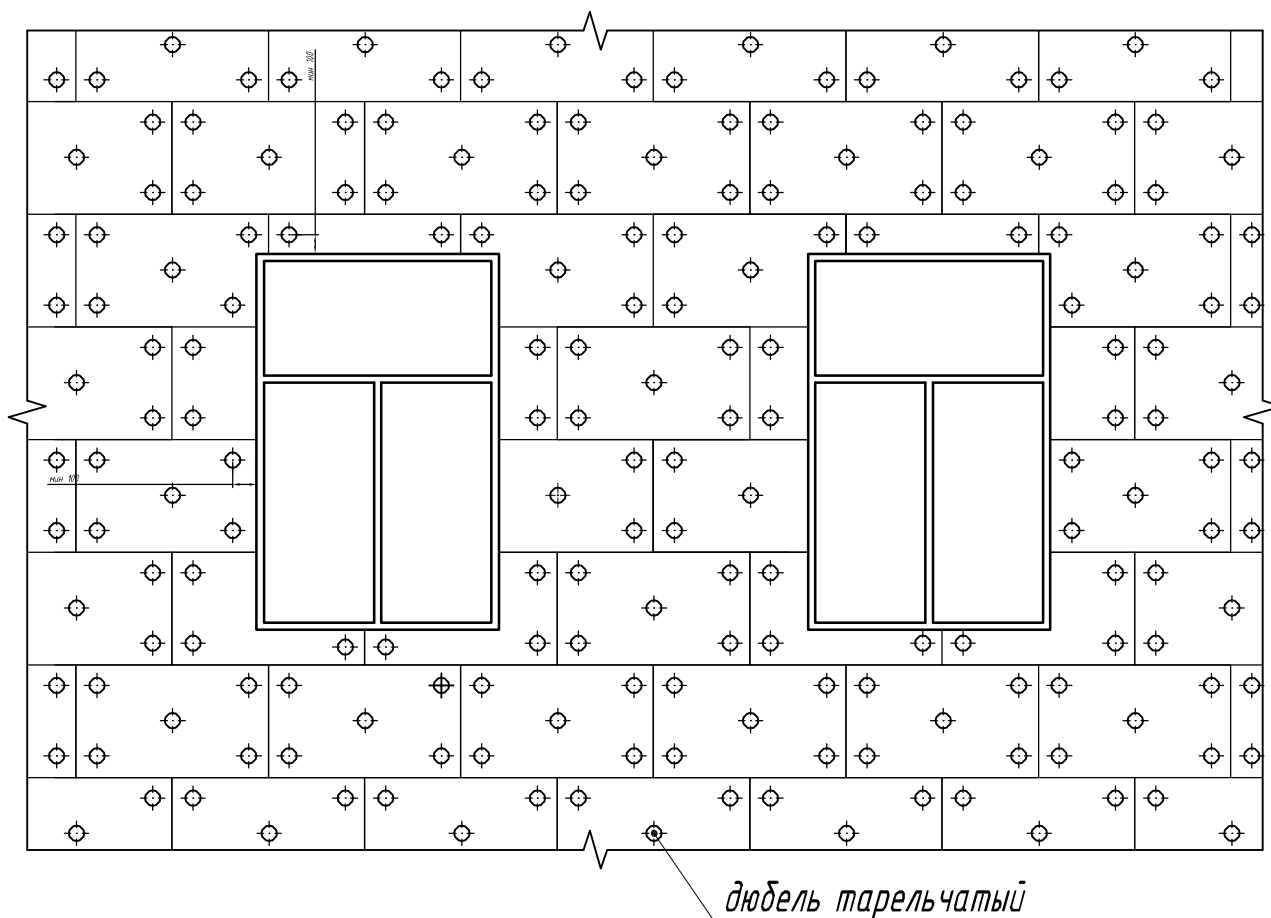
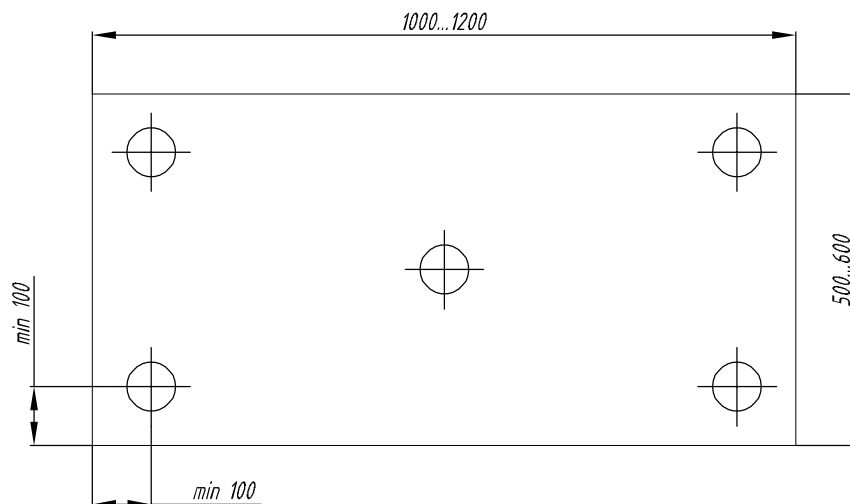
№	Эскиз	Ед.изм.	Артикул	Наименование
126		шт	SD-7.25	Закладная усиленного профиля
127		м.п	SP-5.1 М	Профиль F стыковочный малый

№	Эскиз	Ед.изм.	Артикул	Наименование



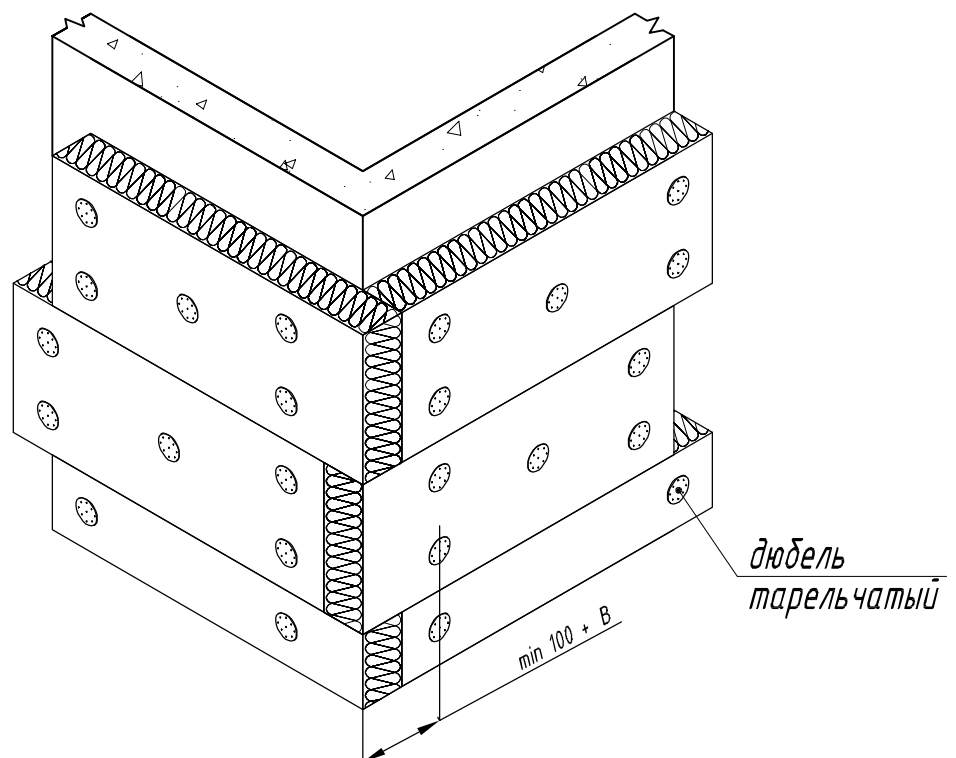
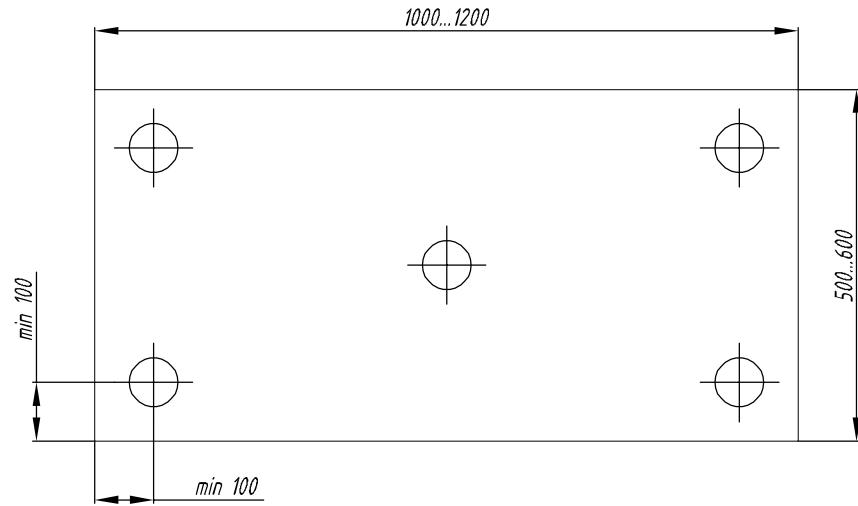
*Типовая схема  
установки утеплителя  
и кронштейнов подсистемы*

Схема установки теплоизоляционной плиты на плоскости

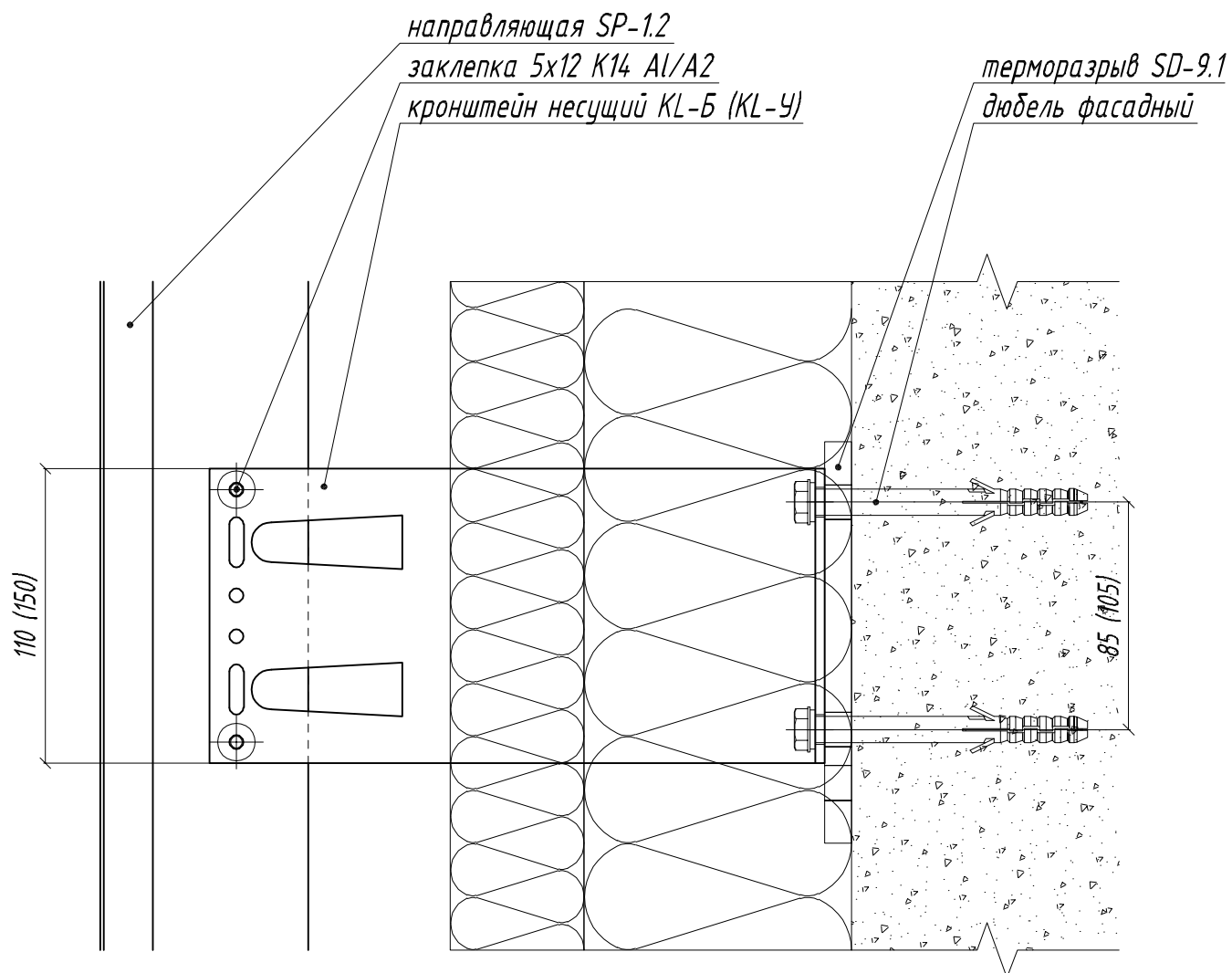


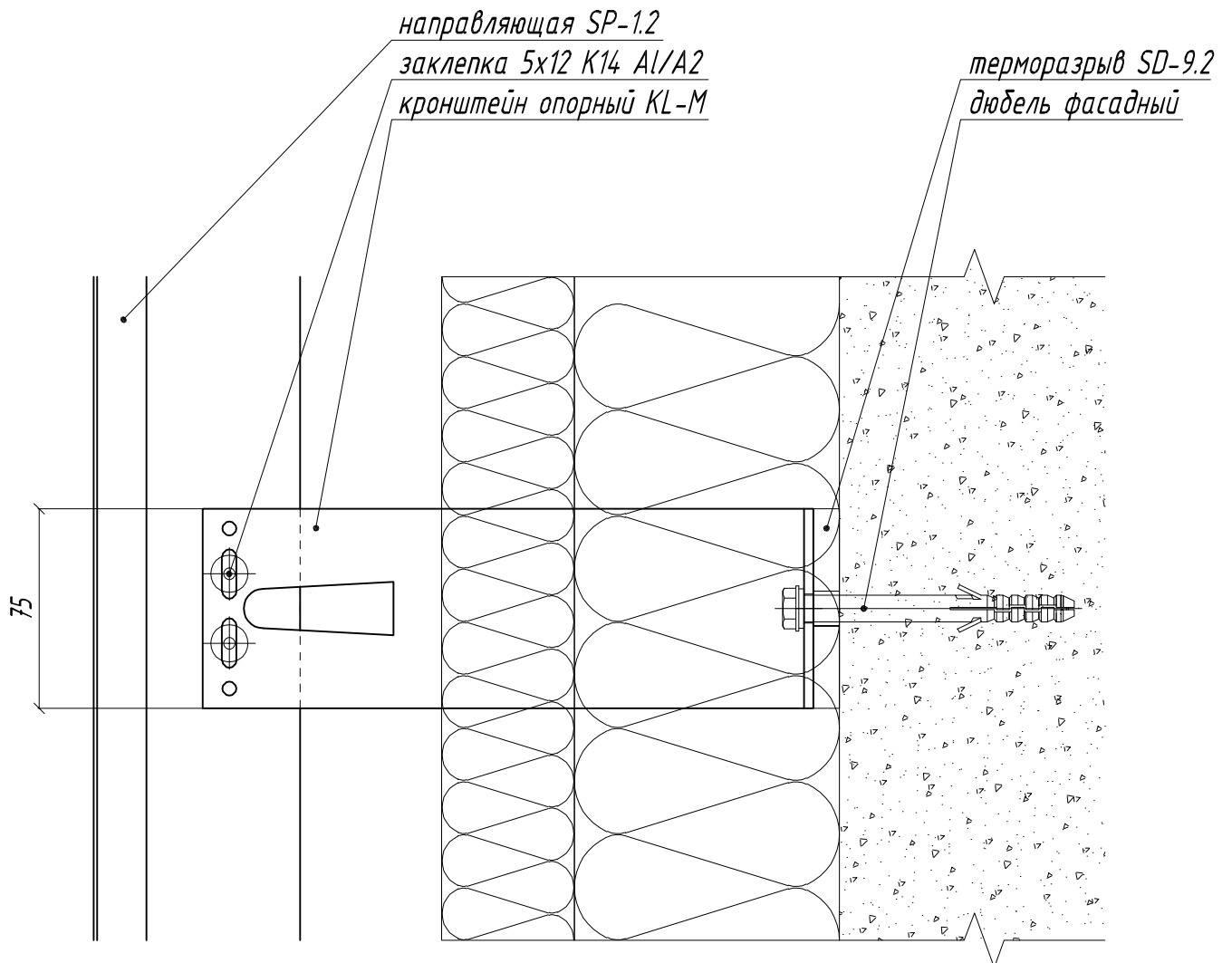
- Основной типоразмер минераловатных плит для вентилируемых фасадов :  
600x1000, 600x1200.
- Крепление плит утеплителя к стене осуществляется тарельчатыми дюбелями из расчета 5шт. на 1 плиту.

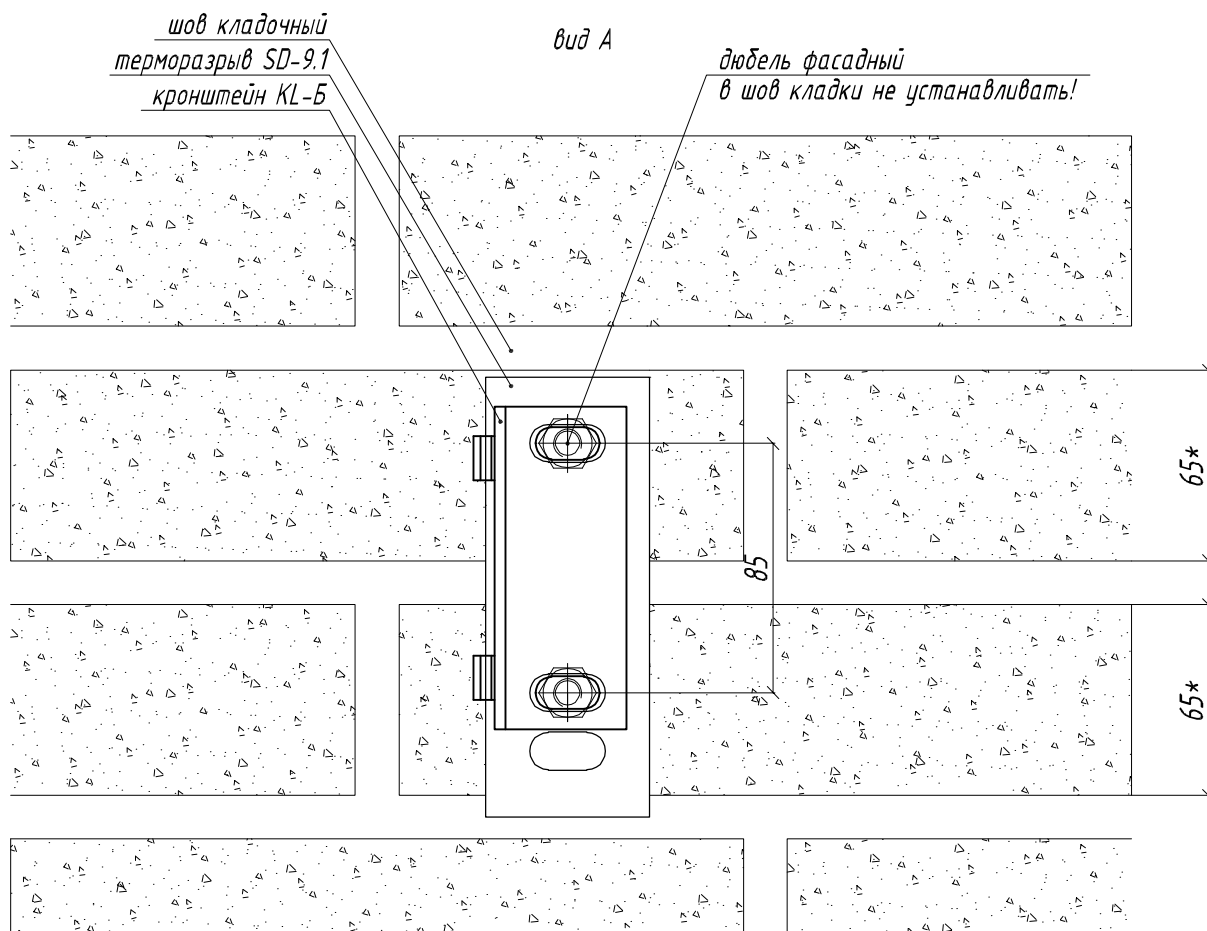
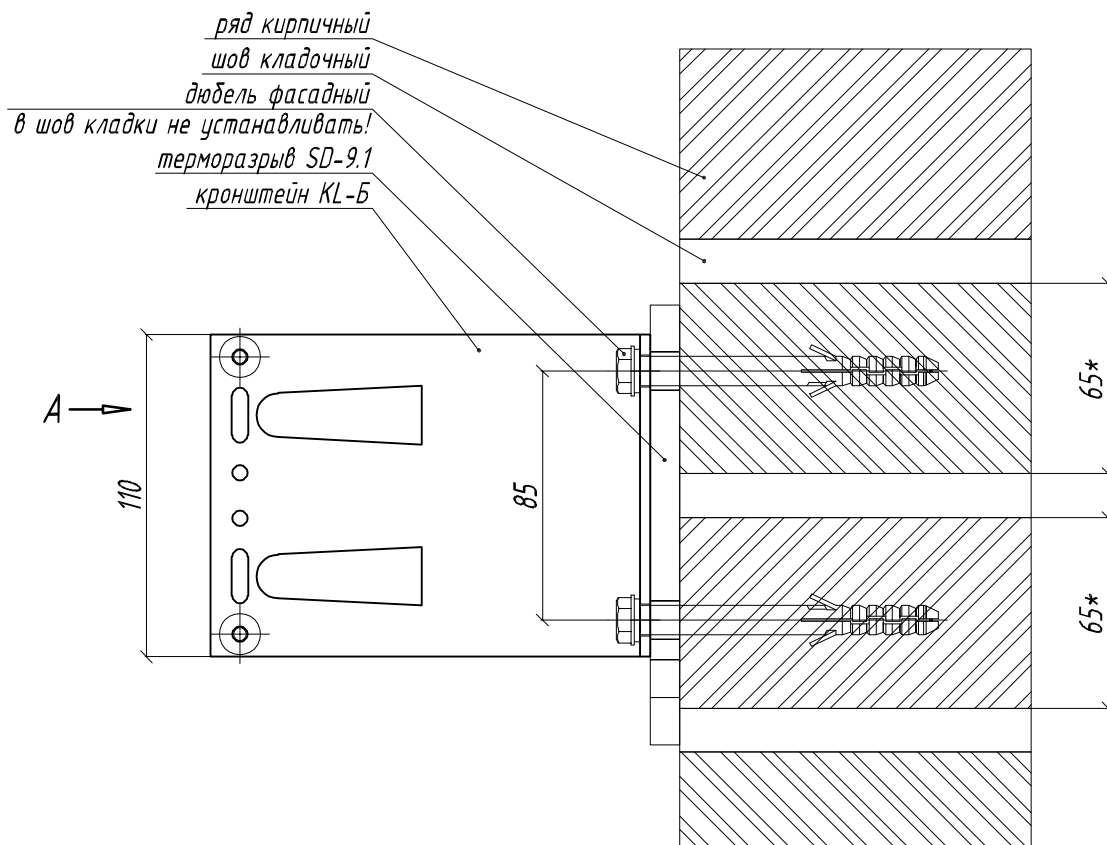
Схема установки теплоизоляционной плиты  
на углу здания

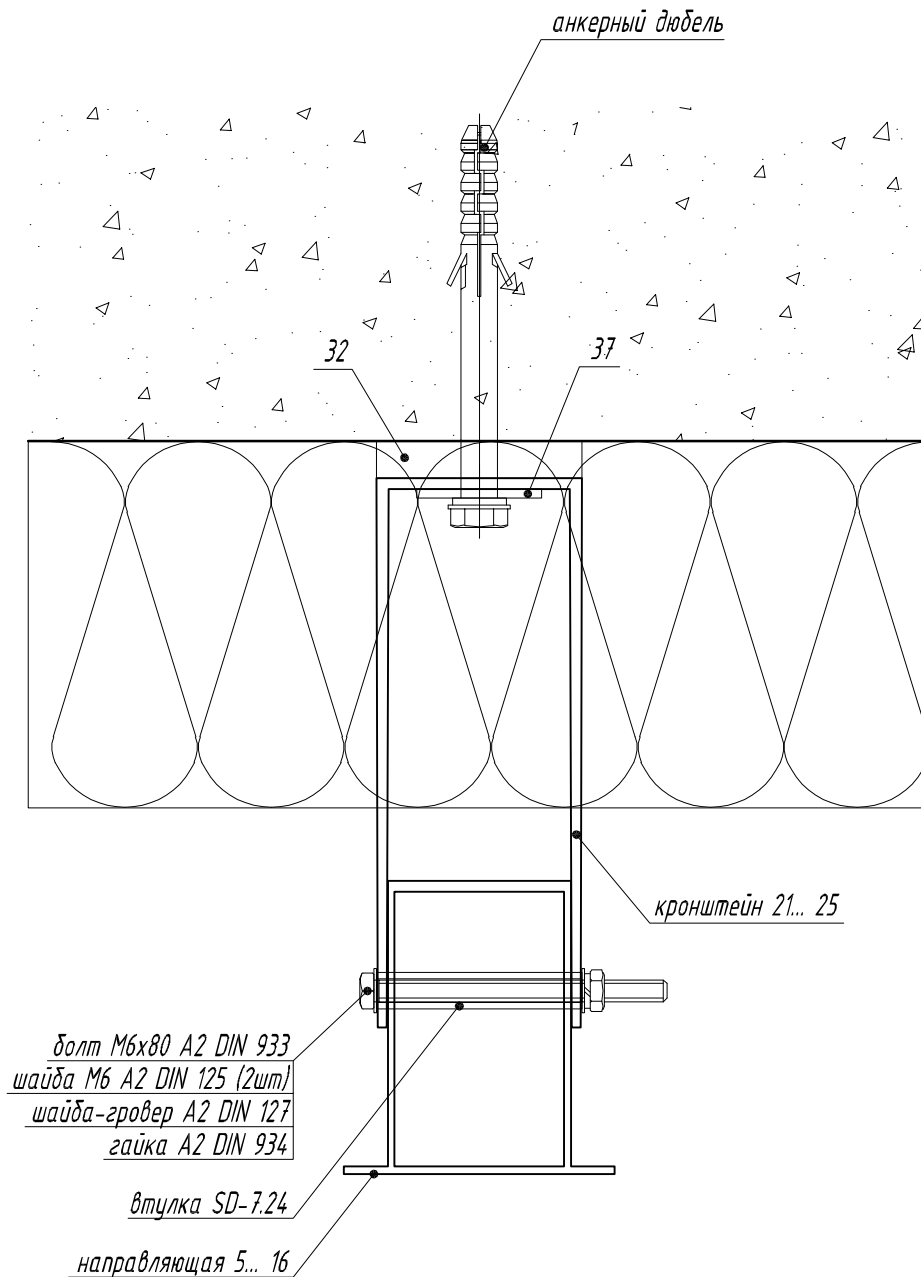


- Основной типоразмер минераловатных плит для вентилируемых фасадов :  
600x1000, 600x1200.
- Крепление плит утеплителя к стене осуществляется тарельчатыми дюбелями  
из расчета 5шт. на 1 плиту.
- B - толщина теплоизоляционной плиты.









Данное крепление направляющей применяется в случаях, когда установка заклепок (использование заклепочного инструмента) затруднена или невозможна.

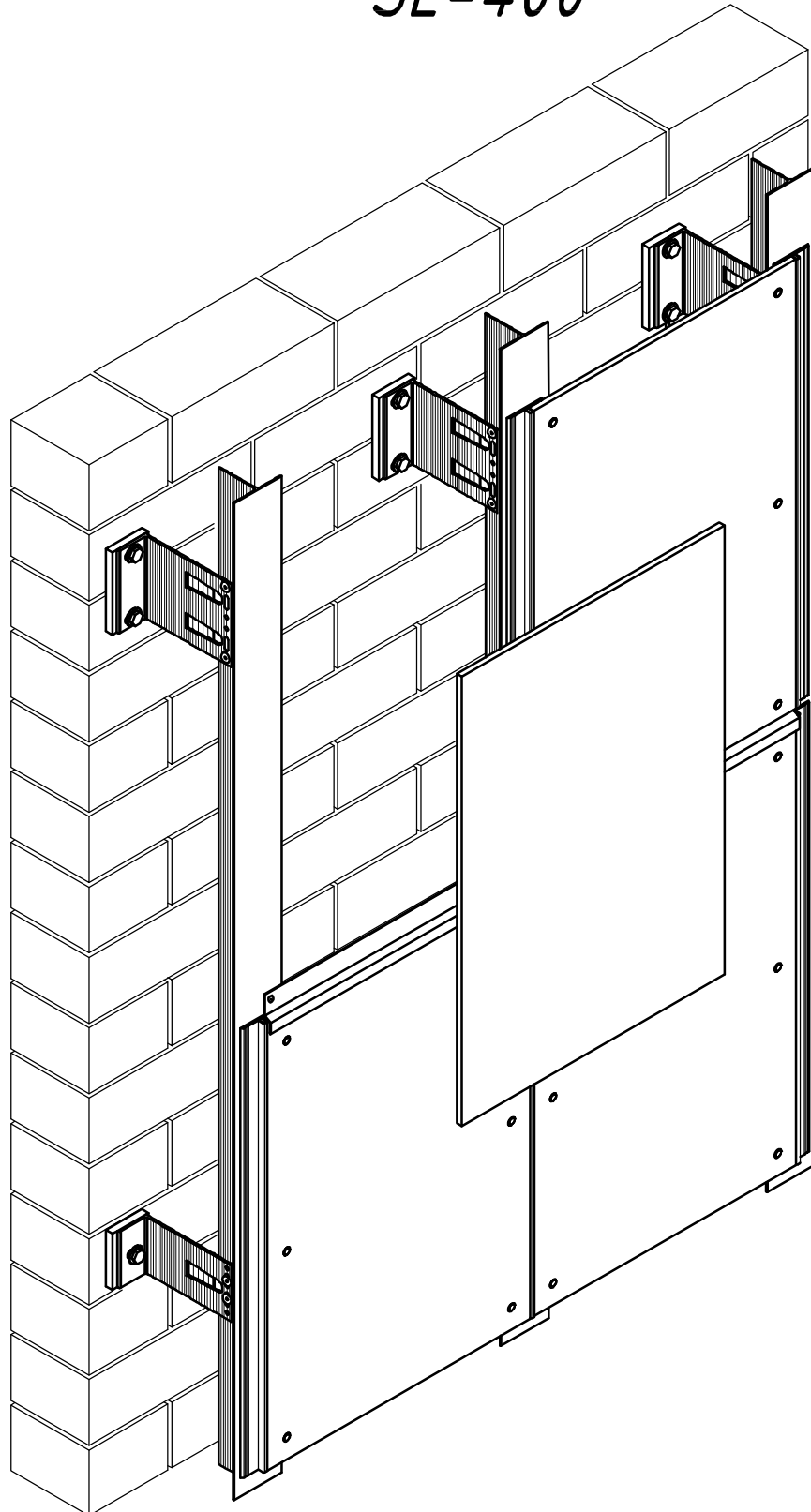
32. SD-9.1 - Терморазрыв большой

37. SD-7.4 - Шайба-пластина (НЕ устанавливается при использовании дюбеля с пресс-шайбой)





# Система ЭКОНОМИЧНАЯ SL-400



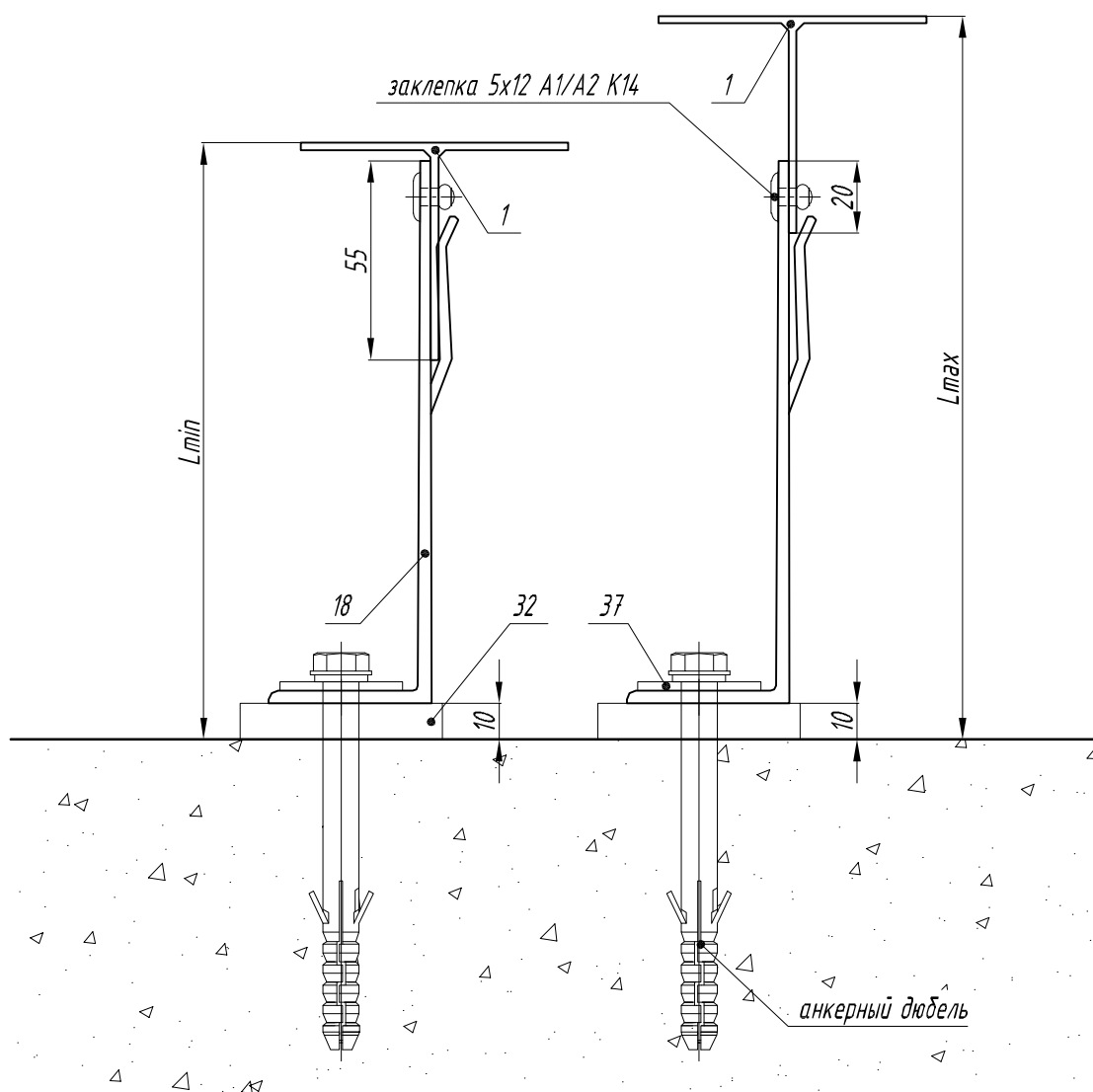


Таблица для кронштейнов БЕЗ удлинителя

Вылет кронштейна, L	Расстояние от стены до наружной плоскости направляющей	
	минимальное, мм	максимальное, мм
80мм	95	130
110мм	125	160
150мм	165	200
190мм	205	240
210мм	225	260
230мм	245	280

1. SP-1.1 (SP-1.6) - Профиль Т

18. KL-150 Б - Кронштейн большой

32. SD-9.1 - Терморазрыв большой

37. SD-7.4 - Шайба - пластина (НЕ устанавливается при использовании дюбеля с пресс-шайбой)

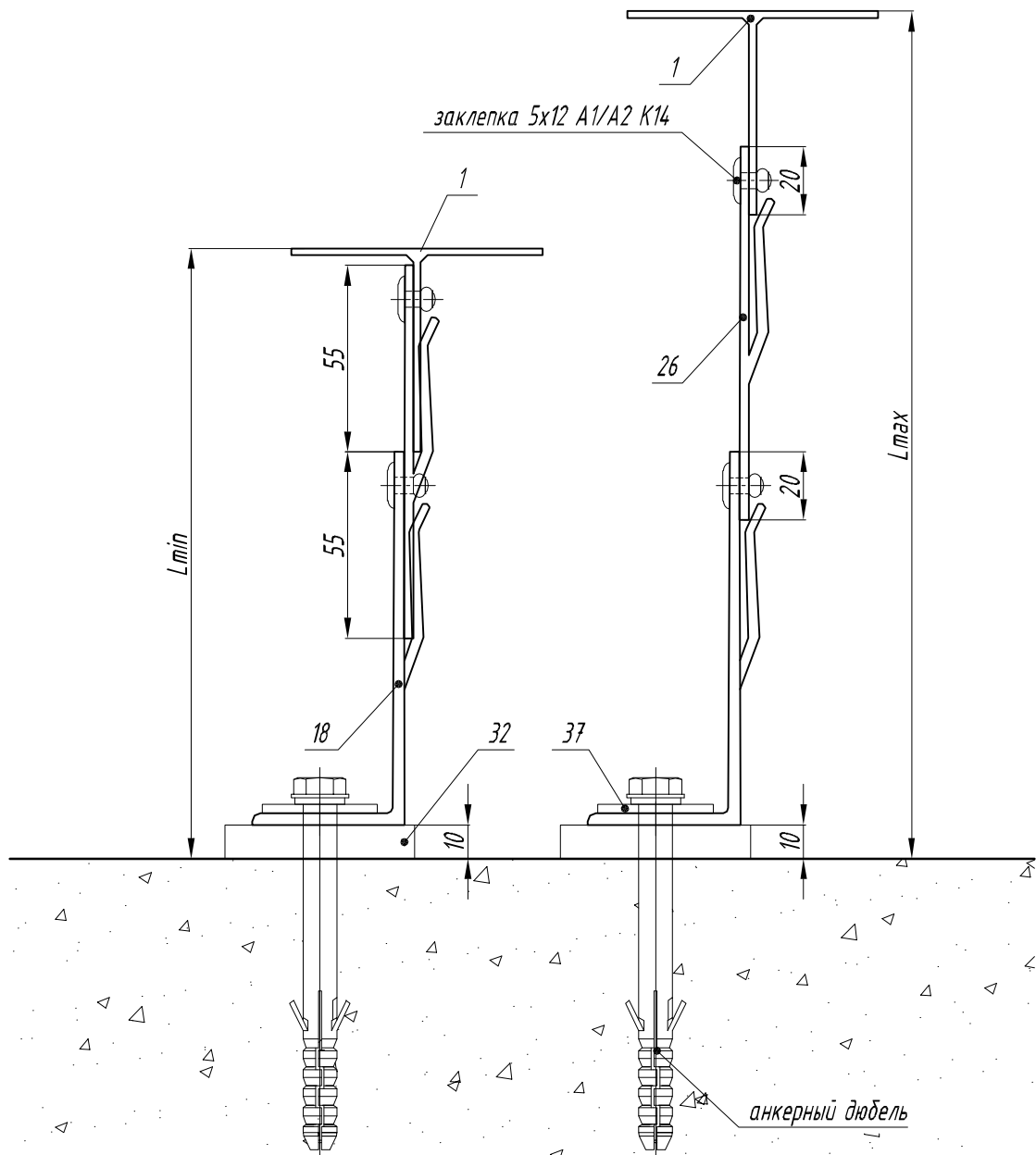
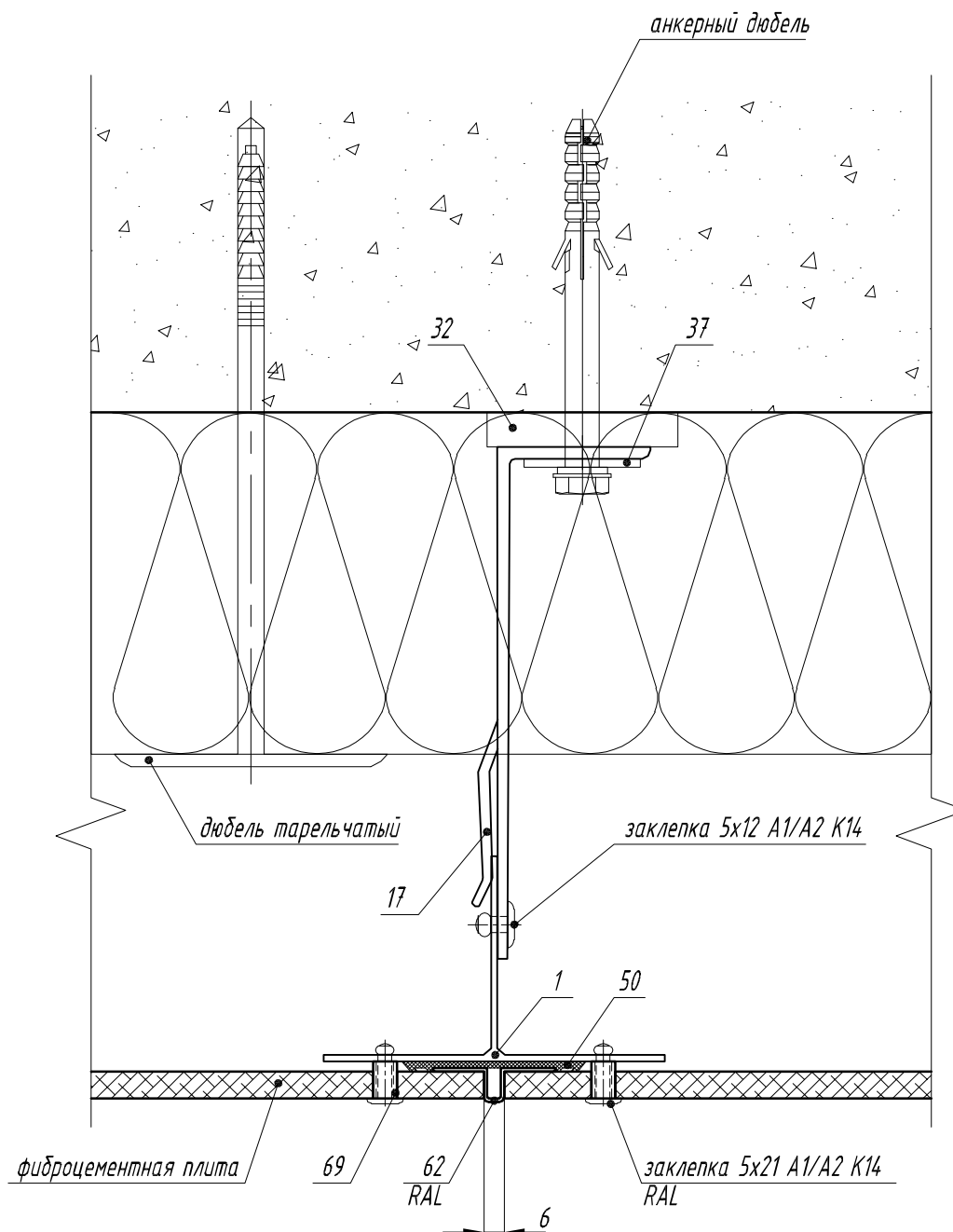


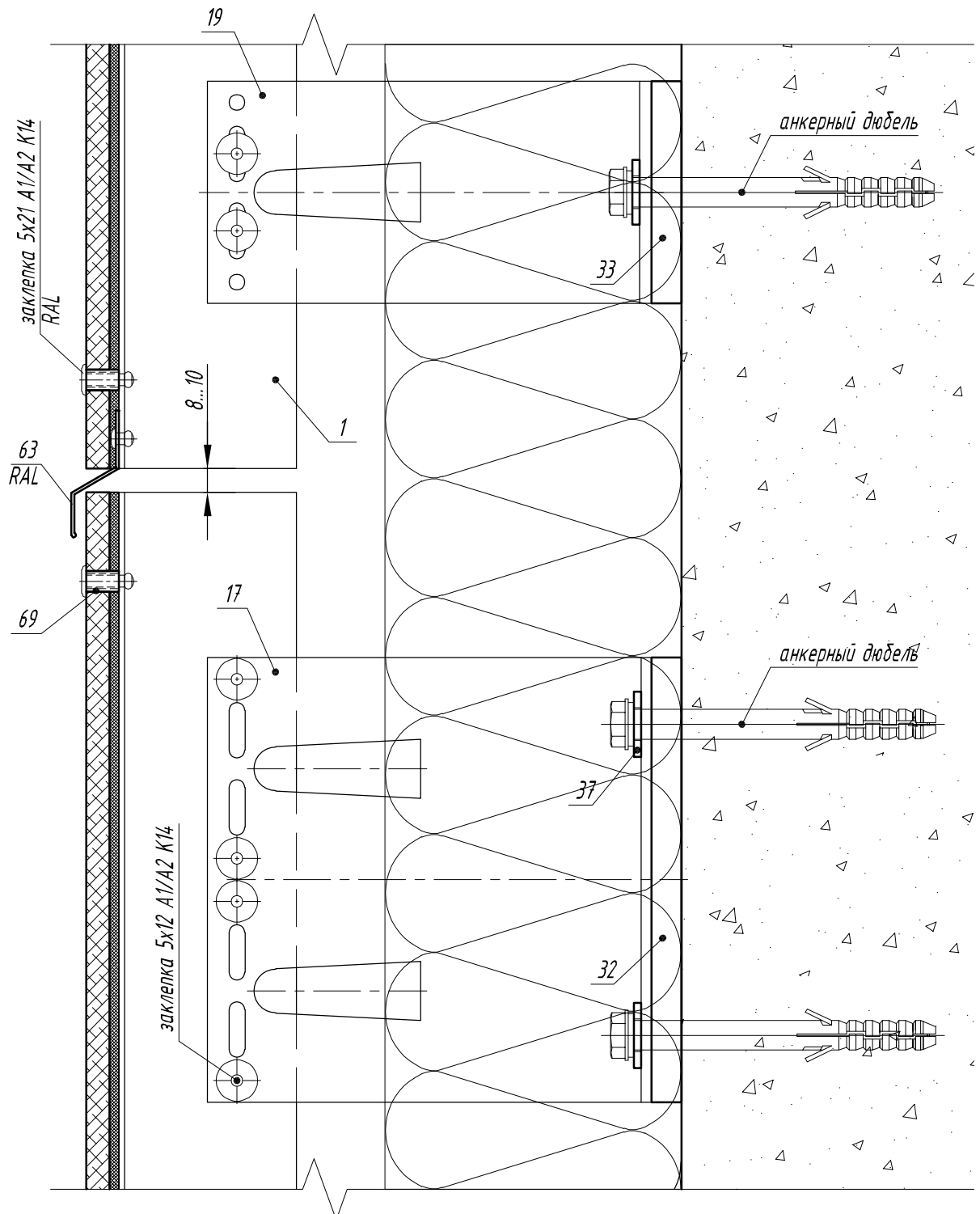
Таблица для кронштейнов с удлинителем

Вылет кронштейна, L	Расстояние от стены до наружной плоскости направляющей	
	минимальное, мм	максимальное, мм
80мм	150	220
110мм	180	250
150мм	220	290
190мм	260	330
210мм	280	350
230мм	300	370

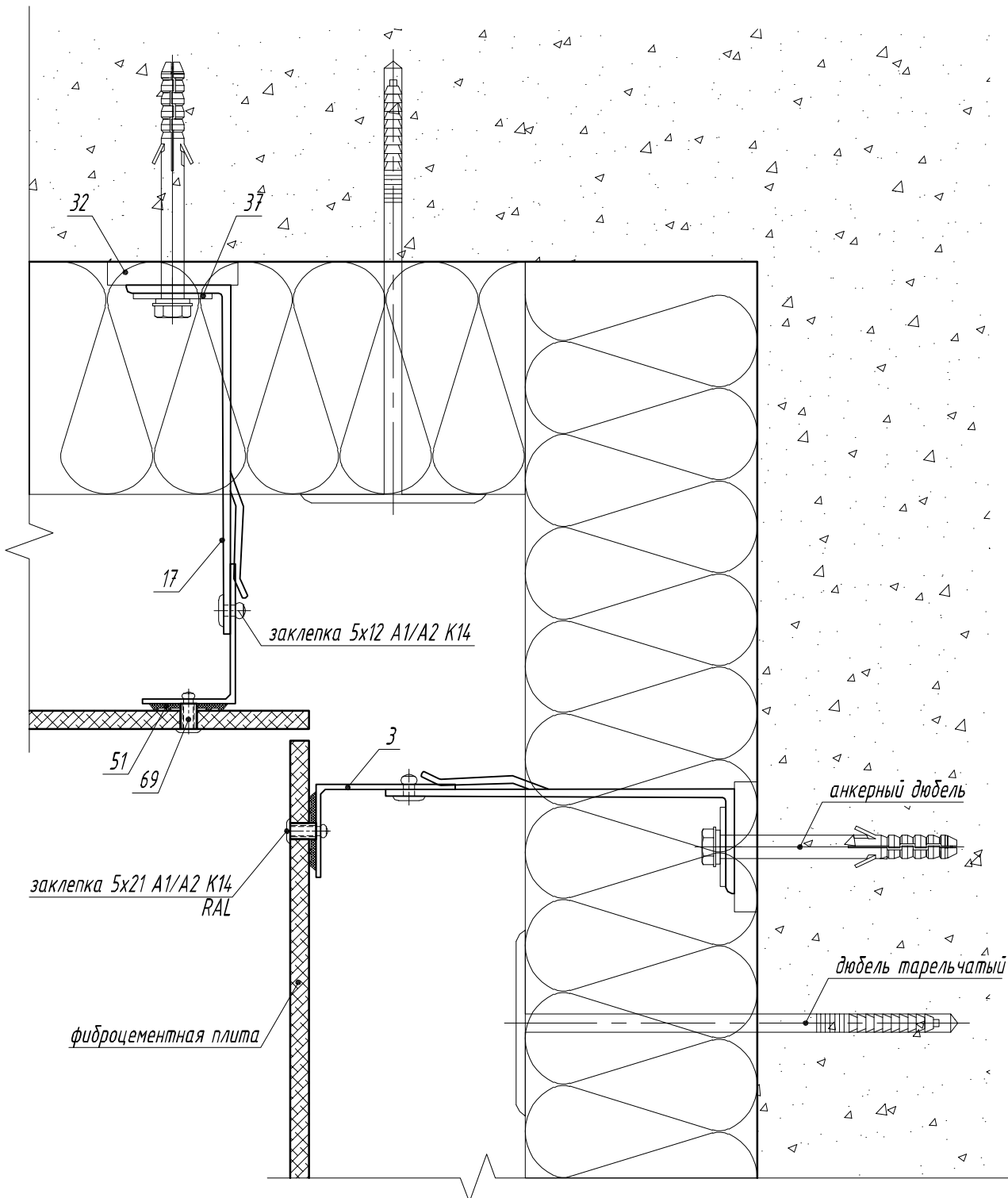
1. SP-1.1 (SP-1.6) - Профиль T  
 18. KL-150 Б - Кронштейн большой  
 26. SD-7.10 - Удлинитель кронштейна KL-У  
 32. SD-9.1 - Терморазрыв большой  
 37. SD-7.4 - Шайба - пластина (НЕ устанавливается при использовании дюбеля с пресс-шайбой)



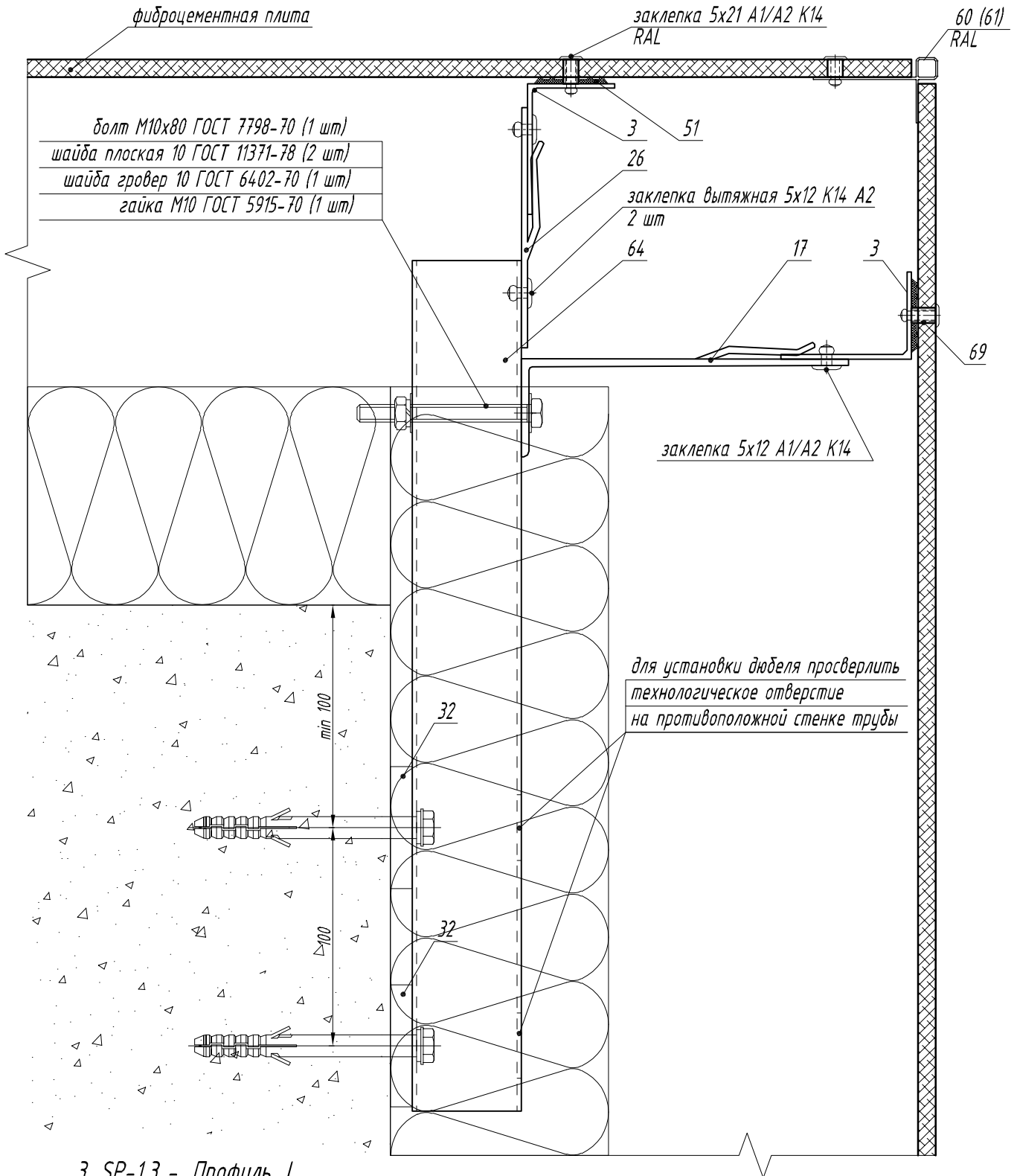
- 1. SP-1.1 (SP-1.6) - Профиль Т
- 17. KL-150 У - Кронштейн усиленный
- 32. SD-9.1 - Терморазрыв большой
- 37. SD-7.4 - Шайба - пластина (НЕ устанавливается при использовании дюбеля с пресс-шайбой)
- 50. SD-10.1 - Уплотнитель 54 мм
- 62. SP-5.11 - Профиль вертикального шва (устанавливается при необходимости)
- 69. SD-8.9 - Втулка 6,5 x 10



1. SP-1.1 (SP-1.6) - Профиль Т  
 17. KL-150 У - Кронштейн усиленный  
 19. KL-150 М - Кронштейн малый  
 32. SD-9.1 - Терморазрыв большой  
 33. SD-9.2 - Терморазрыв малый  
 37. SD-7.4 - Шайба - пластина (НЕ устанавливается при использовании дюбеля с пресс-шайбой)  
 63. SP-5.12 - Профиль горизонтального шва (устанавливается при необходимости)  
 69. SD-8.9 - Втулка 6,5 x 10



3. SP-1.3 - Профиль L  
 17. KL-150 У - Кронштейн усиленный  
 32. SD-9.1 - Терморазрыв большой  
 37. SD-7.4 - Шайба - пластина (НЕ устанавливается при использовании дюбеля с пресс-шайбой)  
 51. SD-10.2 - Уплотнитель 34 мм  
 69. SD-8.9 - Втулка 6,5 x 10



3. SP-1.3 - Профиль L

17. KL-150 У - Кронштейн усиленный

26. SD-7.10 - Удлинитель усиленный

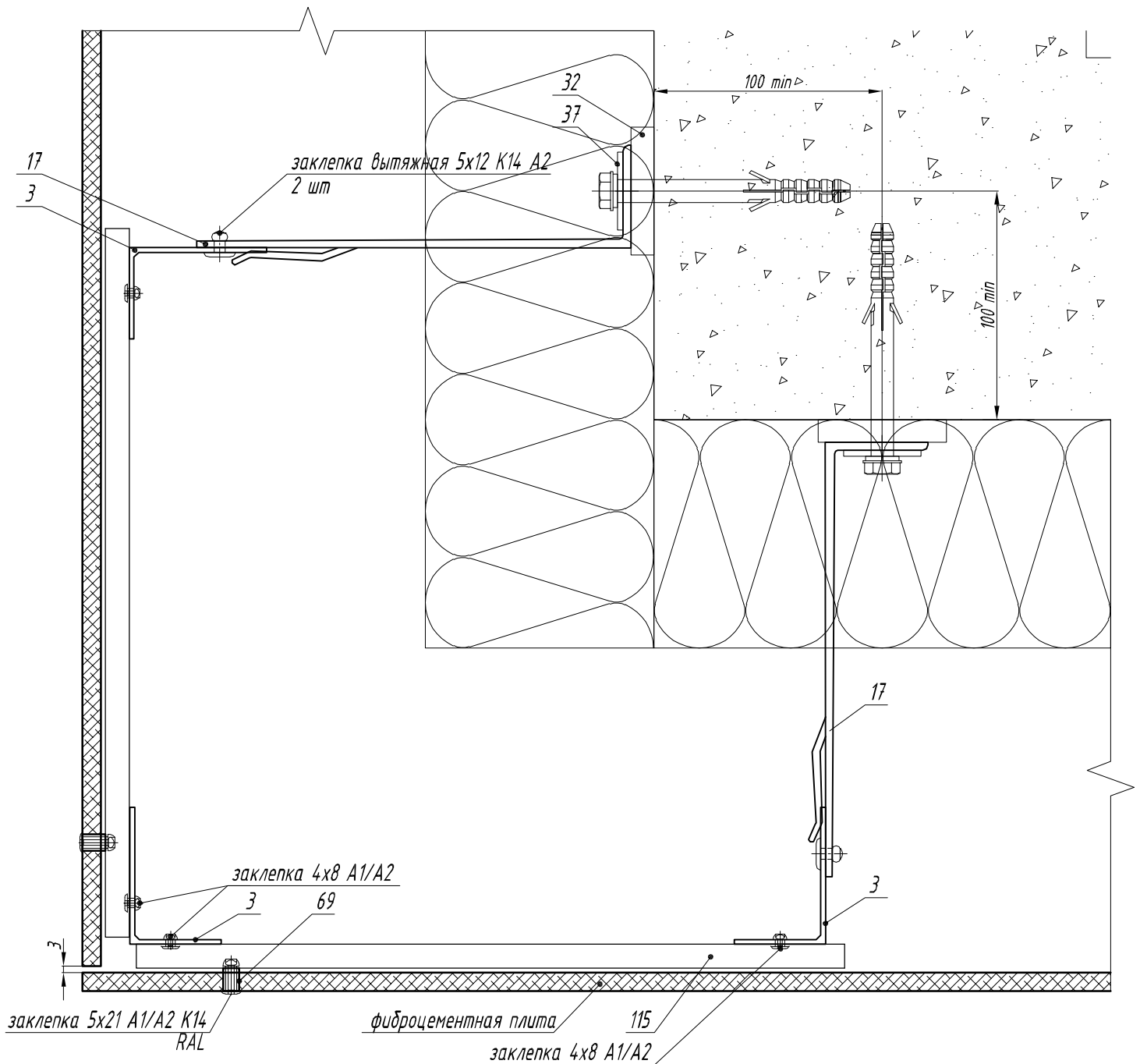
32. SD-9.1 - Терморазрыв большой

51. SD-10.2 - Уплотнитель 34 мм

60 (61). SP-5.9 (SP-5.10)- Профиль внешнего угла (устанавливается при необходимости)

64. SP-5.13 - Труба квадрат (длина трубы в среднем 500...700 мм)

69. SD-8.9 - Втулка 6,5 x 10



3. SP-1.3 - Профиль L

17. KL-150 У - Кронштейн усиленный

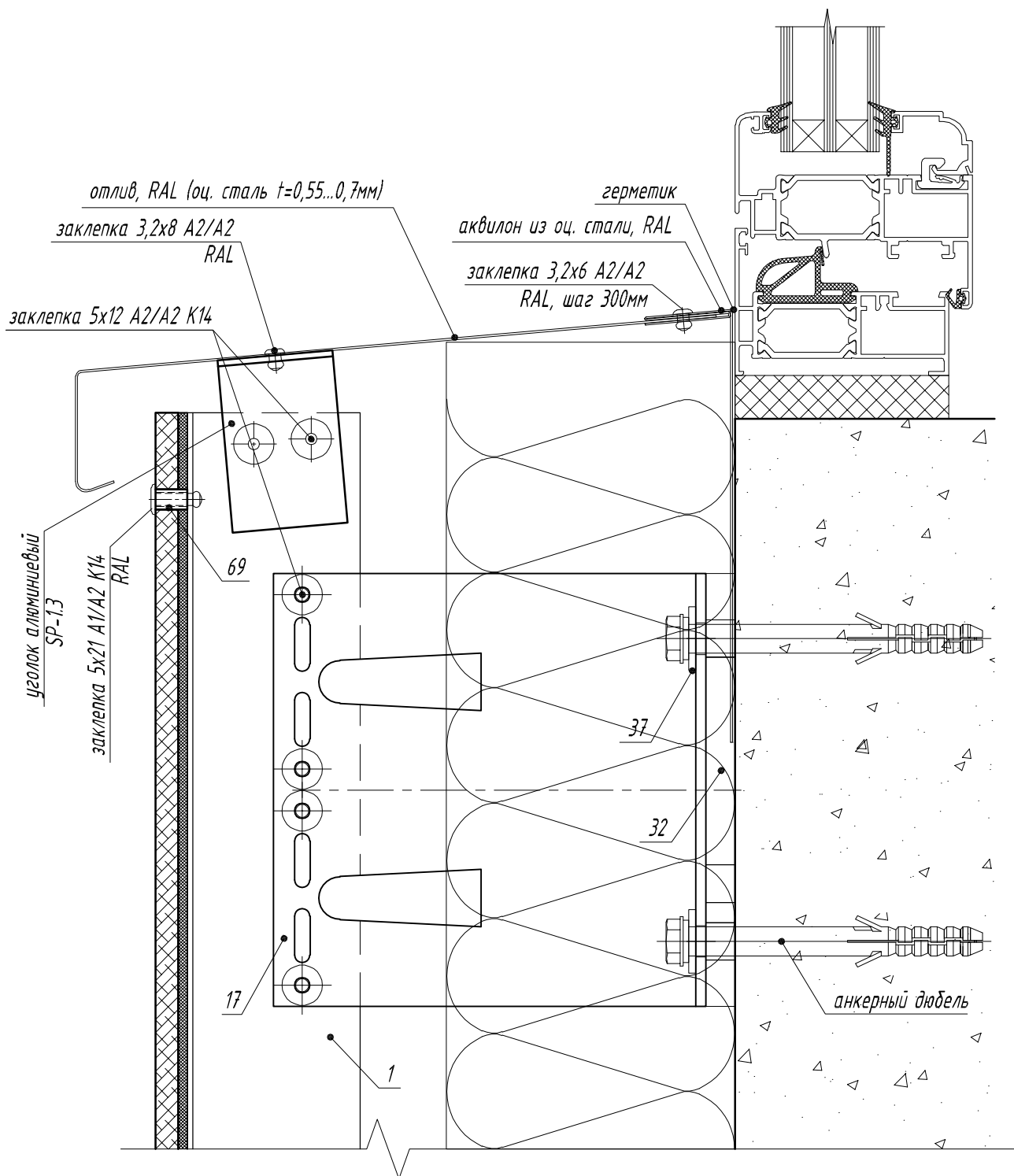
32. SD-9.1 - Терморазрыв большой

37. SD-7.4 - Шайба - пластина (НЕ устанавливается при использовании дюбеля с пресс-шайбой)

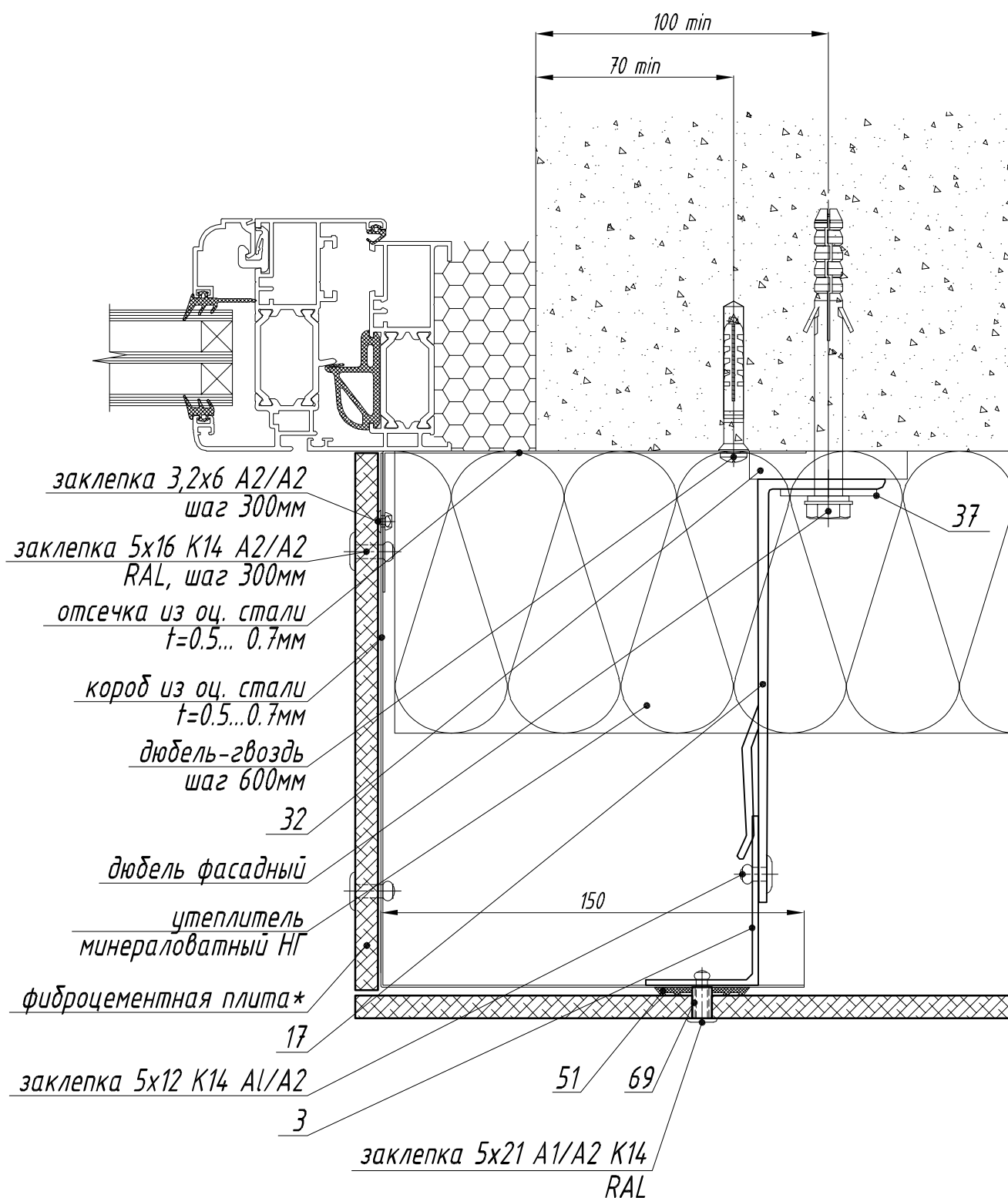
69. SD-8.9 - Втулка 6,5 x 10

115. SP-5.41 - Профиль вспомогательный





1. SP-1.1 (SP-1.6) - Профиль Т  
 17. KL-150 Ч - Кронштейн усиленный  
 32. SD-9.1 - Терморазрыв большой  
 37. SD-7.4 - Шайба -пластина (НЕ устанавливается при использовании дюбеля с пресс-шайбой)  
 69. SD-8.9 - Втулка 6,5 x 10



3. SP-1.3 - Профиль L

17. KL-150 Ч - Кронштейн усиленный

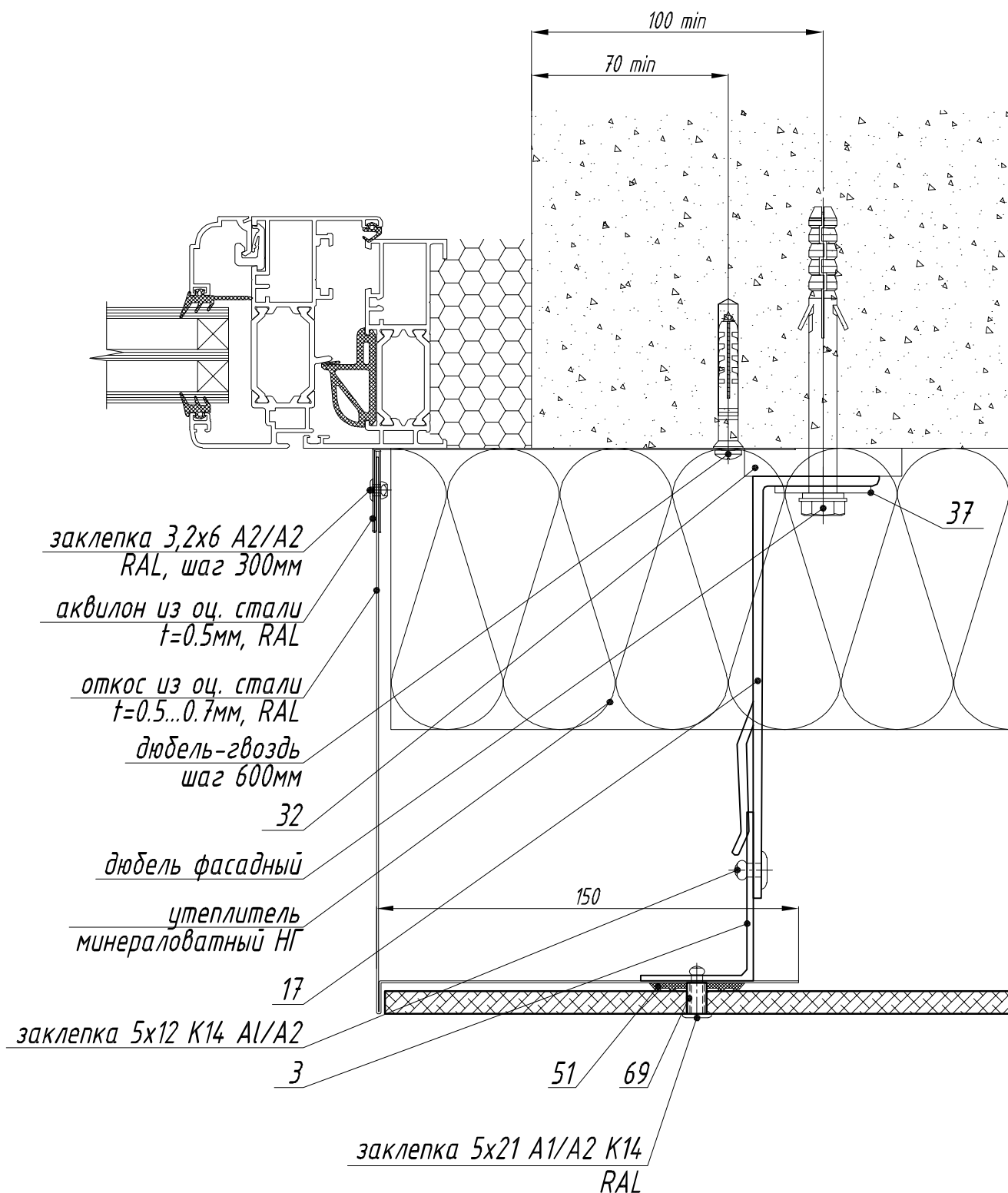
32. SD-9.1 - Терморазрыв большой

37. SD-7.4 - Шайба - пластина (НЕ устанавливается при использовании дюбеля с пресс-шайбой)

51. SD-10.2 - Уплотнитель 34 мм

69. SD-8.9 - Втулка 6,5 x 10

\* в соответствии с экспертным заключением



3. SP-1.3 - Профиль L

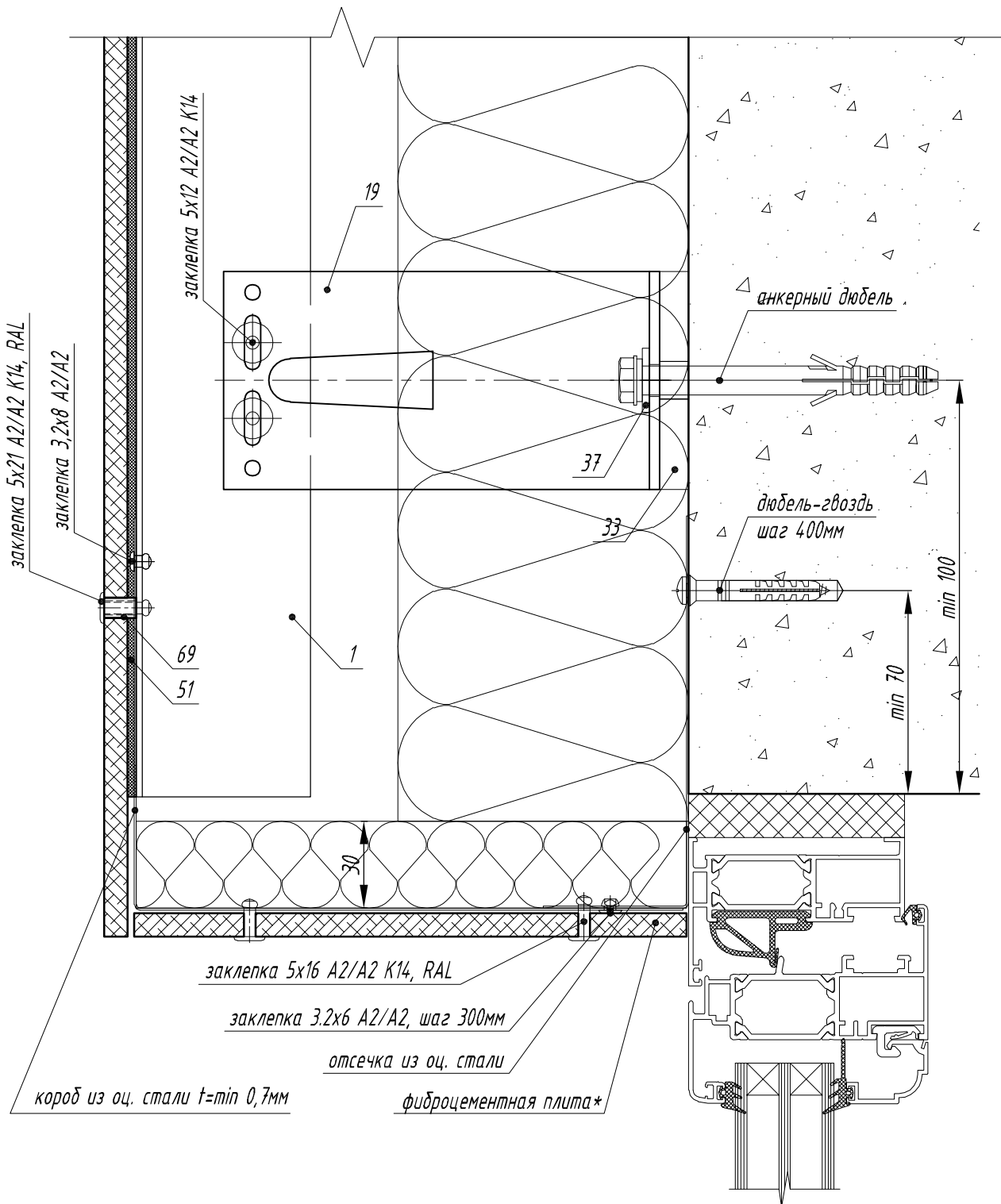
17. KL-150 У - Кронштейн усиленный

32. SD-9.1 - Терморазрыв большой

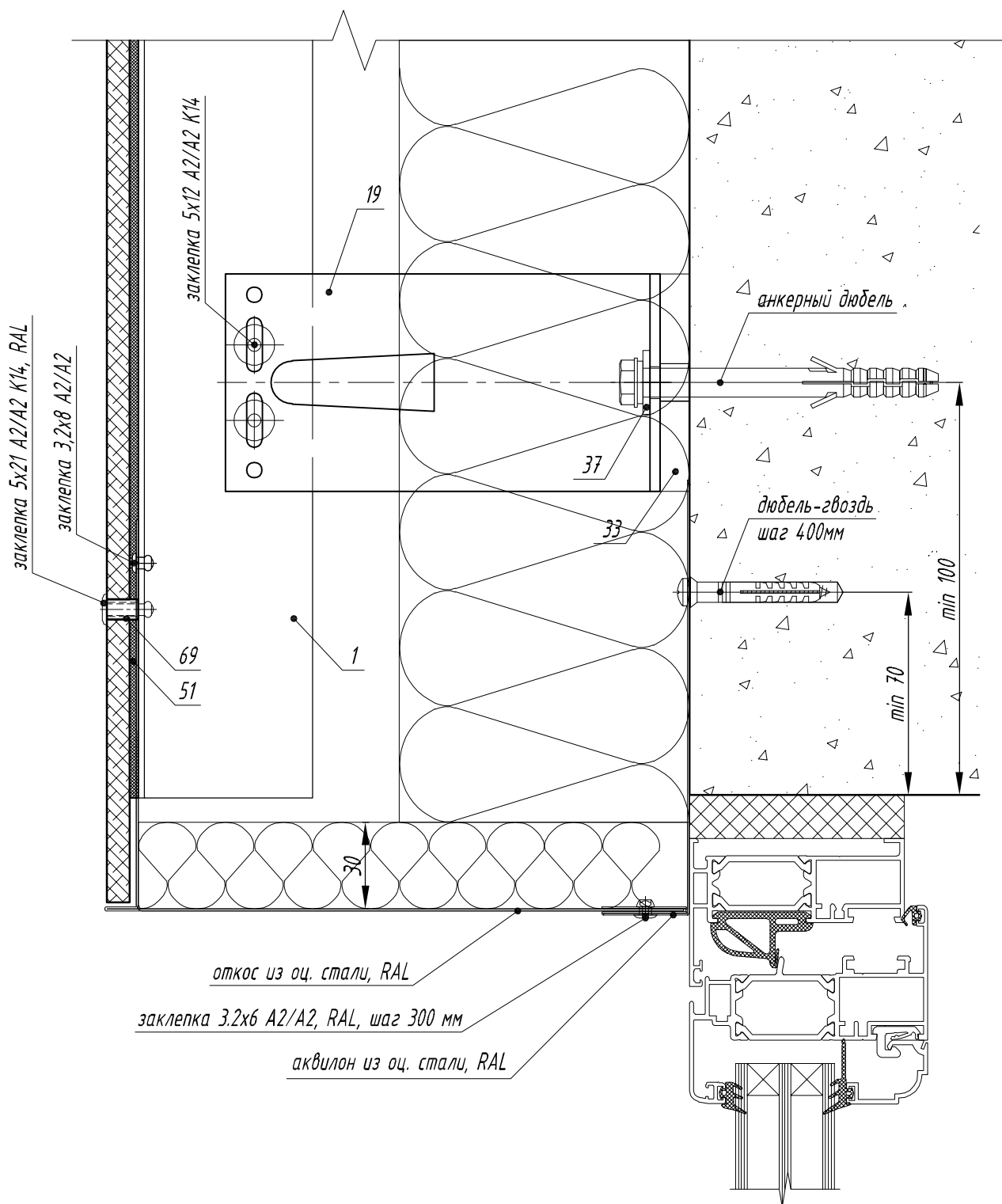
37. SD-7.4 - Шайба - пластина (НЕ устанавливается при использовании дюбеля с пресс-шайбой)

51. SD-10.2 - Уплотнитель 34 мм

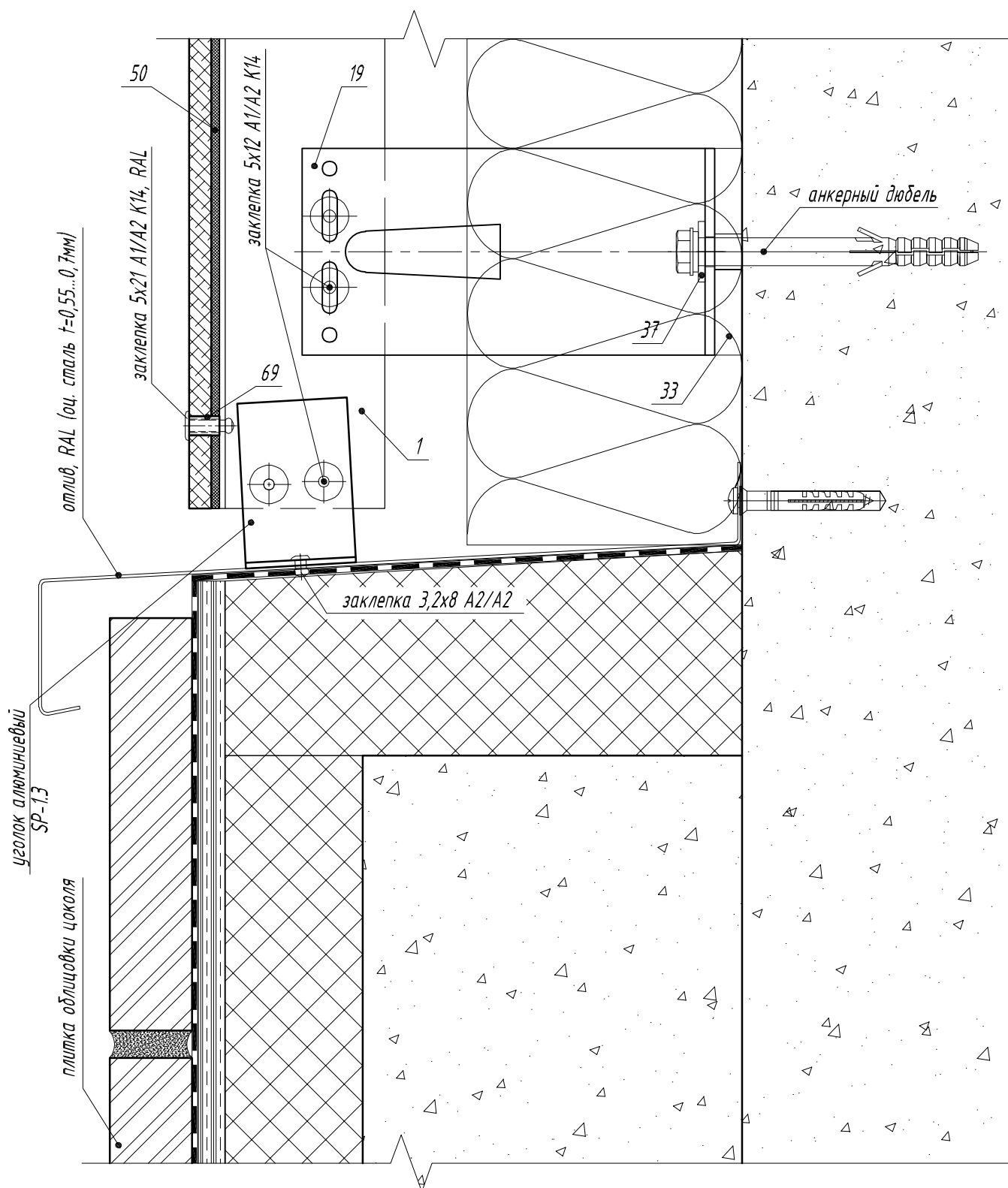
69. SD-8.9 - Втулка 6,5 x 10



1. SP-1.1 (SP-1.6) - Профиль Т ( по рекомендации производителей плит облицовки )  
 19. KL-150 M - Кронштейн малый  
 33. SD-9.2 - Терморазрыв малый  
 37. SD-7.4 - Шайба -пластина ( НЕ устанавливается при использовании дюбеля с пресс -шайбой )  
 51. SD-10.2 - Уплотнитель 34 мм  
 69. SD-8.9 - Втулка 6,5 x 10  
 \* в соответствии с экспертным заключением



1. SP-1.1 (SP-1.6) - Профиль Т (по рекомендации производителей плит облицовки)  
 19. KL-150 M - Кронштейн малый  
 33. SD-9.2 - Терморазрыв малый  
 37. SD-7.4 - Шайба - пластина (НЕ устанавливается при использовании дюбеля с пресс-шайбой)  
 69. SD-8.9 - Втулка 6,5 x 10



1. SP-1.1 (SP-1.6) - Профиль Т (выбирается по рекомендации производителей плит облицовки)

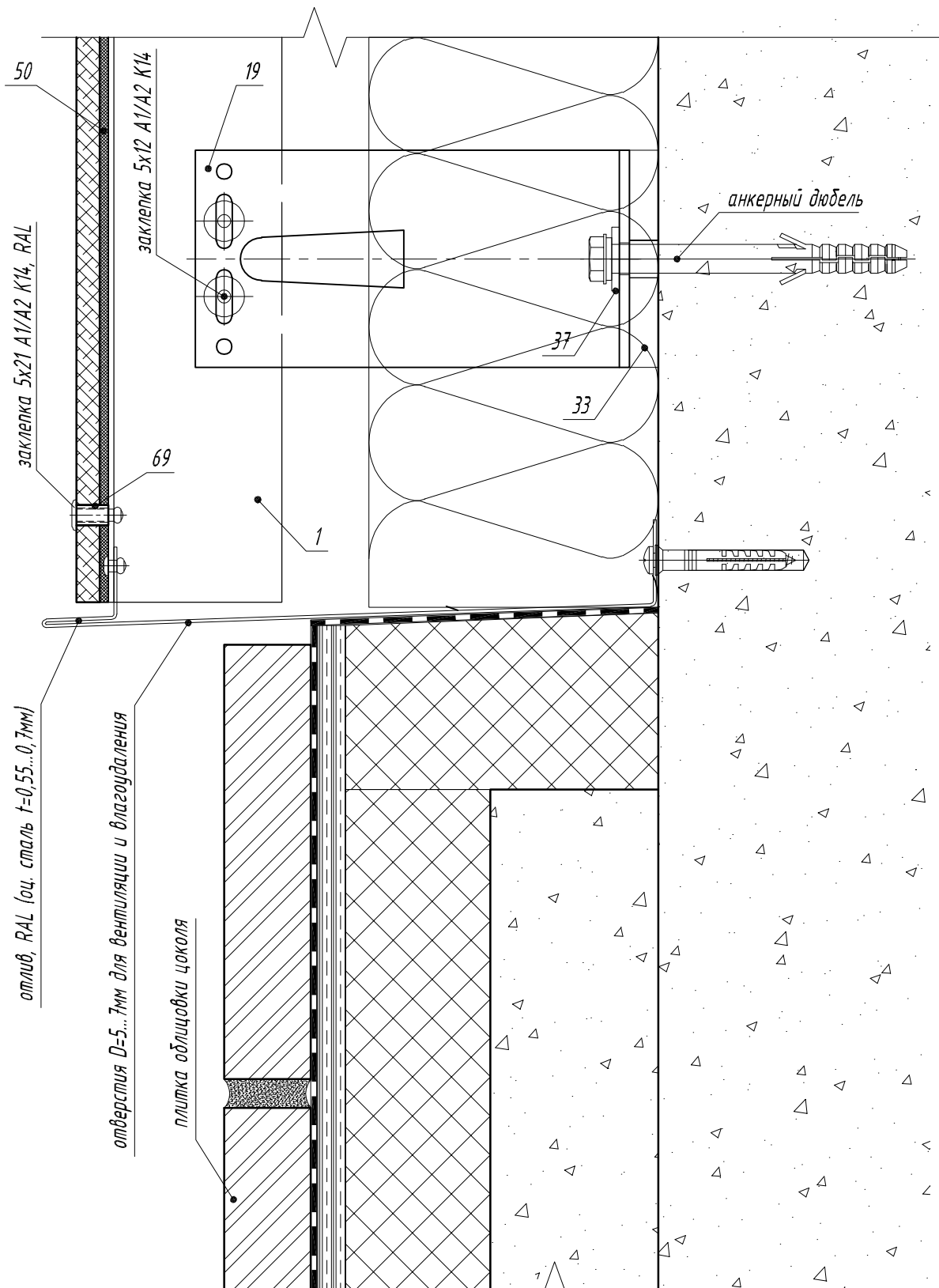
19. KL-150 M - Кронштейн малый

33. SD-9.2 - Терморазрыв малый

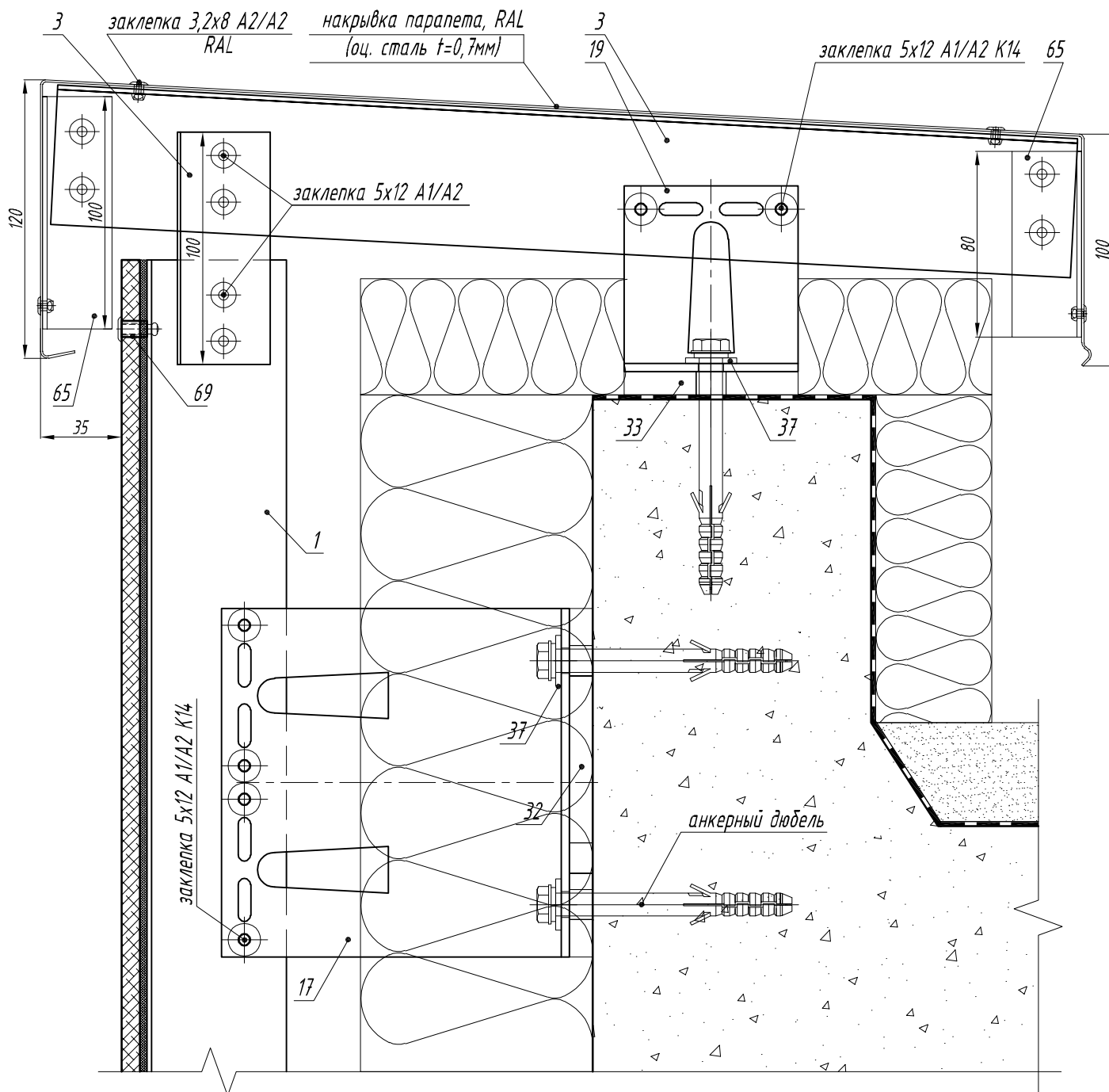
37. SD-7.4 - Шайба-пластина (НЕ устанавливается при использовании дюбеля с пресс-шайбой)

50. SD-10.1 - Уплотнитель 54 мм

69. SD-8.9 - Втулка 6,5 x 10

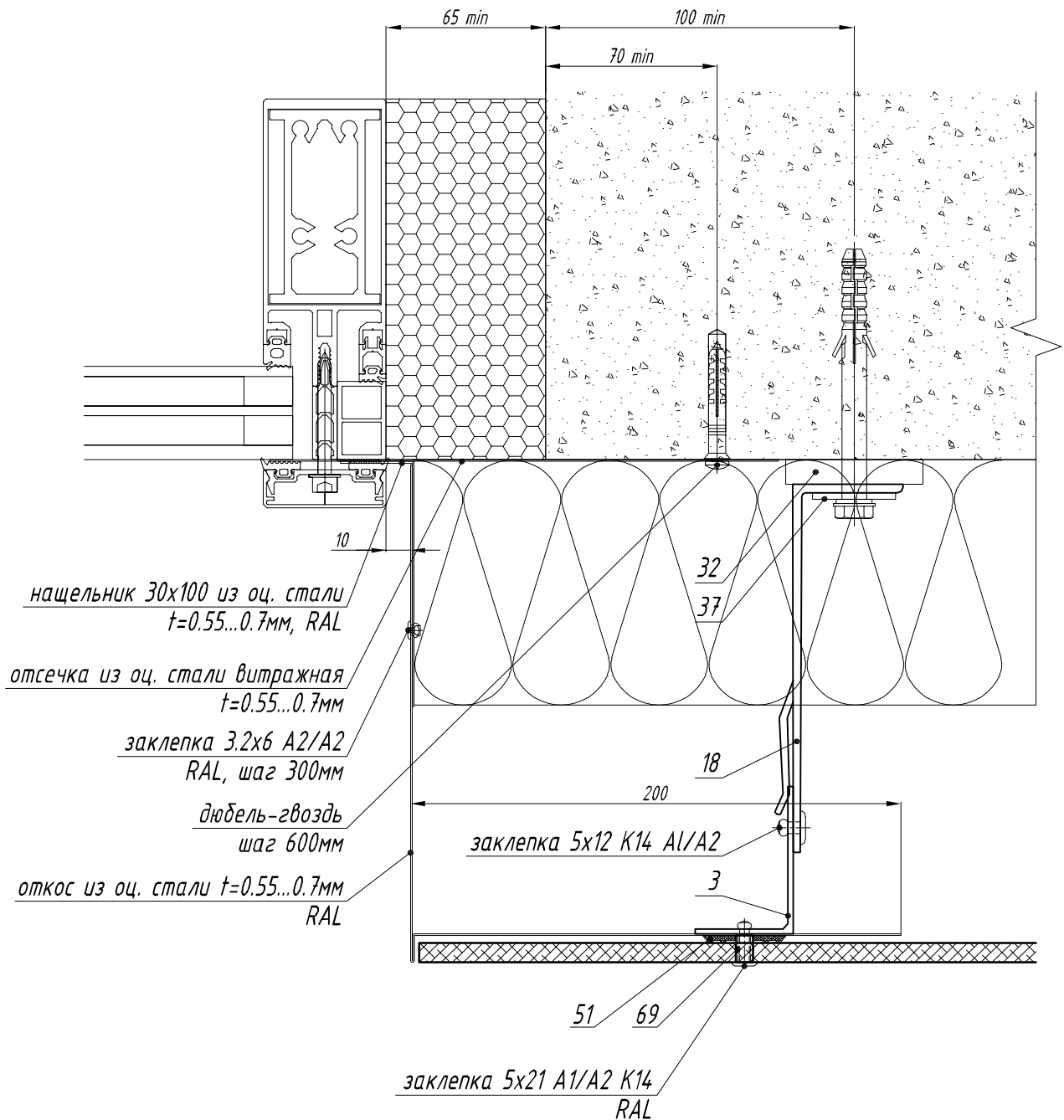


1. SP-1.1 (SP-1.6) - Профиль Т (выбирается по рекомендации производителей плит облицовки)
19. KL-150 M - Кронштейн малый
33. SD-9.2 - Терморазрыв малый
37. SD-7.4 - Шайба-пластина (НЕ устанавливается при использовании дюбеля с пресс-шайбой)
50. SD-10.1 - Уплотнитель 54 мм
69. SD-8.9 - Втулка 6,5 x 10

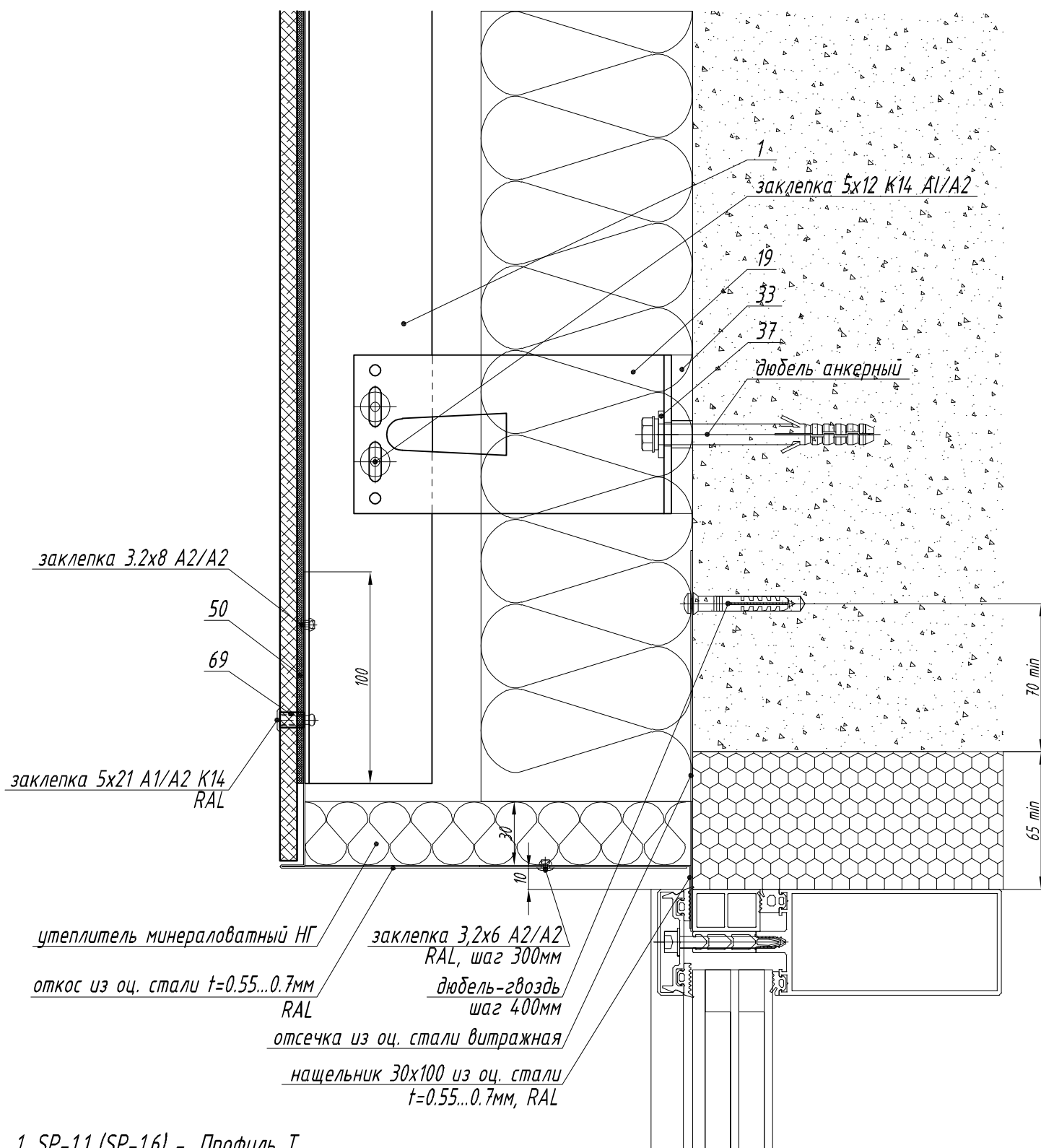


- 1. SP-1.1 (SP-1.6) - Профиль Т
- 3. SP-1.3 - Профиль L
- 17. KL-150 У - Кронштейн усиленный
- 19. KL-80 М - Кронштейн малый
- 32. SD-9.1 - Терморазрыв большой
- 33. SD-9.2 - Терморазрыв малый
- 37. SD-7.4 - Шайба - пластина (НЕ устанавливается при использовании дюбеля с пресс-шайбой)
- 65. SP-5.14 - Уголок 30 x 30 x 2
- 69. SD-8.9 - Втулка 6,5 x 10





3. SP-1.3 - Профиль L  
18. KL-150 Б - Кронштейн большой  
32. SD-9.1 - Терморазрыв большой  
37. SD-7.4 - Шайба -пластина (НЕ устанавливается при использовании дюбеля с пресс-шайбой)  
51. SD-10.2 - Уплотнитель 34 мм  
69. SD-8.9 - Втулка 6,5 x 10



1. SP-1.1 (SP-1.6) - Профиль Т

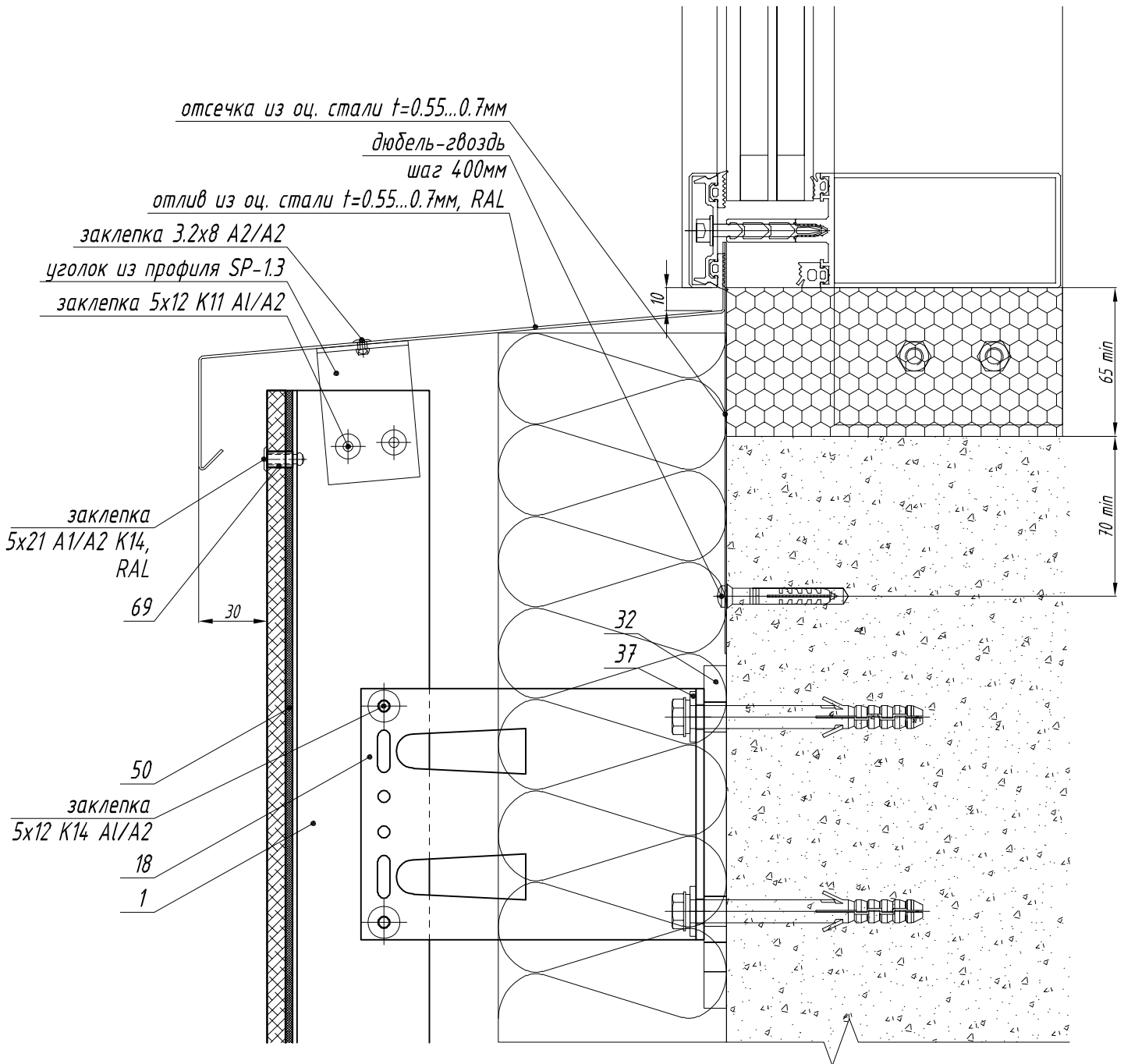
19. KL-150 M - Кронштейн малый

33. SD-9.2 - Терморазрыв малый

37. SD-7.4 - Шайба -пластина (НЕ устанавливается при использовании дюбеля с пресс-шайбой)

50. SD-10.1 - Уплотнитель 54 мм

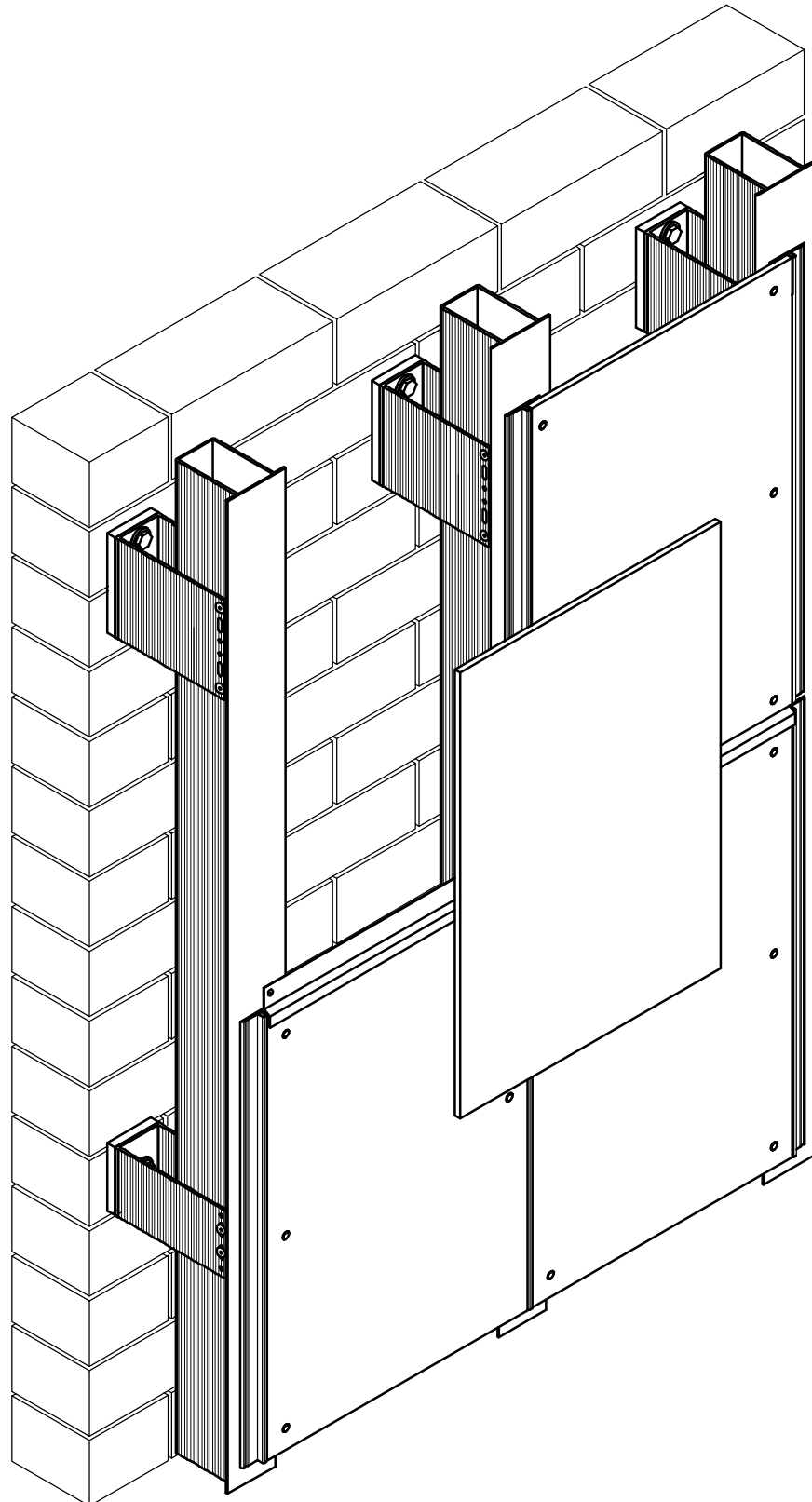
69. SD-8.9 - Втулка 6,5 x 10



1. SP-1.1 (SP-1.6) - Профиль Т
18. KL-150 Б - Кронштейн большой
32. SD-9.1 - Терморазрыв большой
37. SD-7.4 - Шайба - пластина (НЕ устанавливается при использовании дюбеля с пресс - шайбой)
50. SD-10.1 - Уплотнитель 54 мм
69. SD-8.9 - Втулка 6,5 x 10



# Система усиленная SP-400



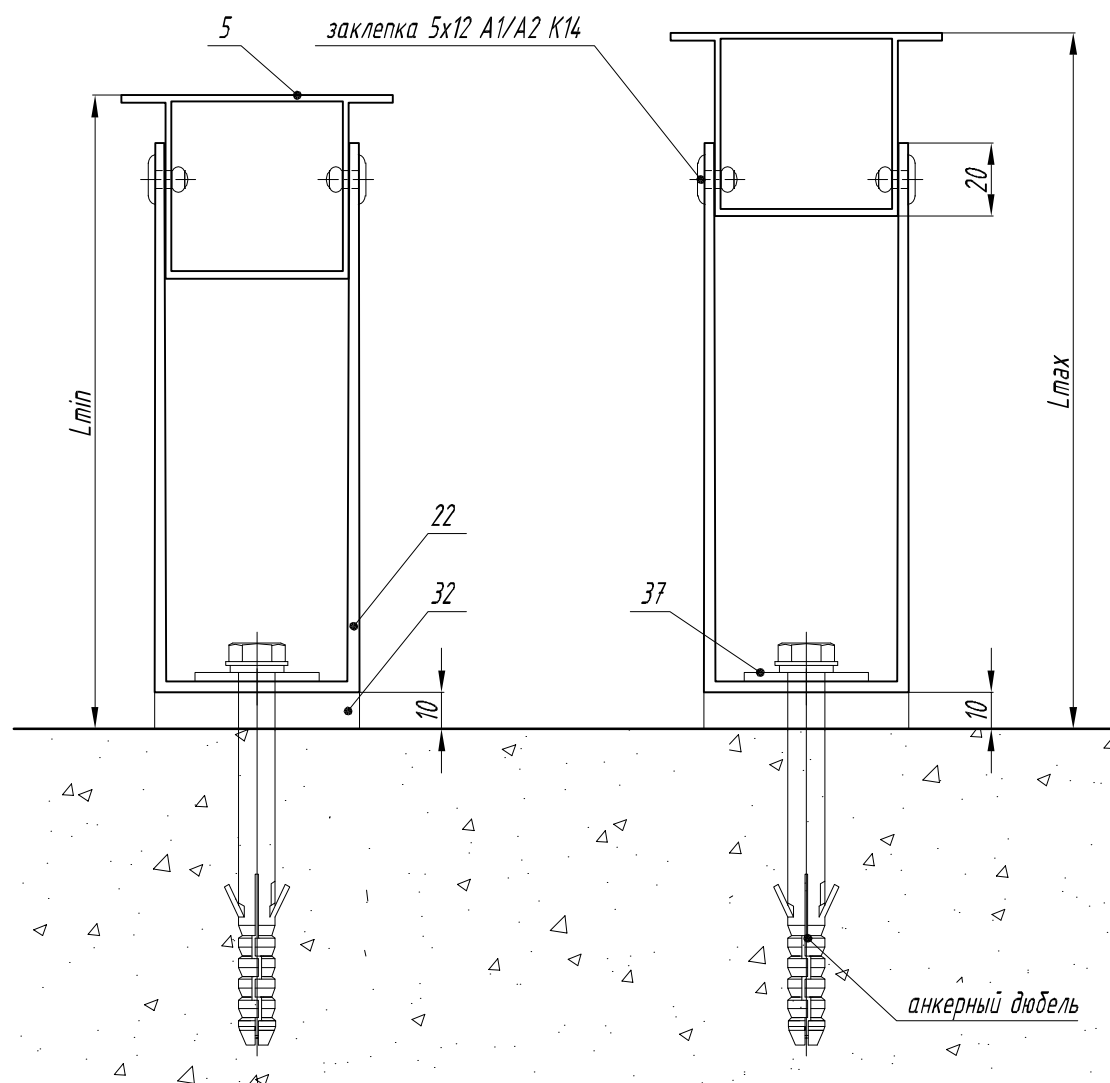


Таблица для кронштейнов БЕЗ удлинителя

Вылет кронштейна, L	Расстояние от стены до наружной плоскости направляющей							
	минимальное, мм				максимальное, мм			
	SP-2.1	SP-2.3	SP-2.5	SP-2.7	SP-2.1	SP-2.3	SP-2.5	SP-2.7
80мм	93	106	130	153	120	150	170	195
110мм	123	123	130	153	150	180	200	225
150мм	163	163	163	163	190	220	240	240
190мм	203	203	203	203	230	260	280	280
210мм	223	223	223	223	250	280	300	300
230мм	243	243	243	243	270	300	320	345

5. SP-2.1 - Профиль П керамогранит

22. КР-150 Б - Кронштейн большой

32. SD-9.1 - Терморазрыв большой

37. SD-7.4 - Шайба -пластина (НЕ устанавливается при использовании дюбеля с пресс-шайбой)

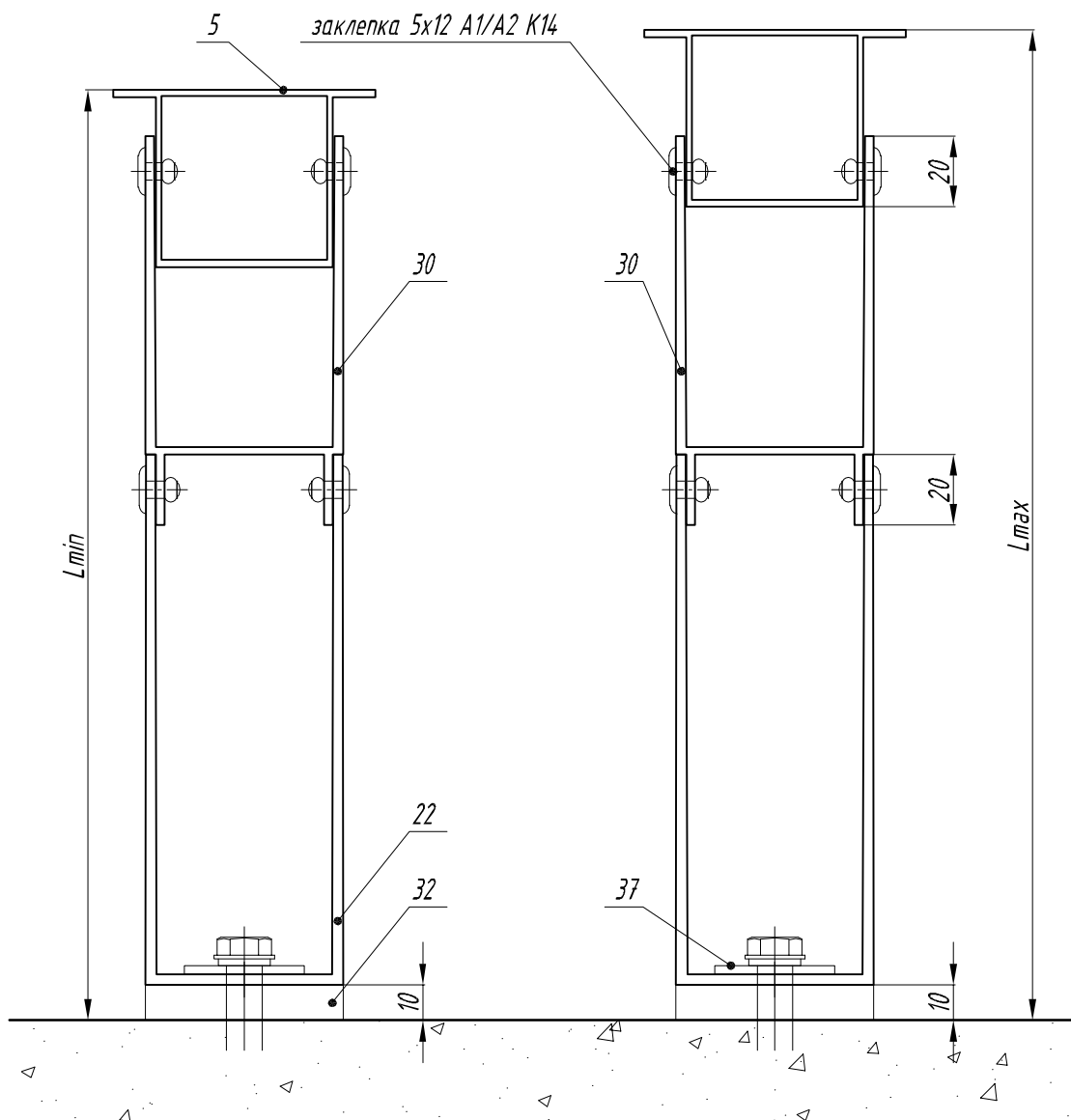


Таблица для кронштейнов с удлинителем

Вылет кронштейна, L	Расстояние от стены до наружной плоскости направляющей							
	минимальное, мм				максимальное, мм			
	SP-2.1	SP-2.3	SP-2.5	SP-2.7	SP-2.1	SP-2.3	SP-2.5	SP-2.7
80мм	183	183	193	218	210	240	260	285
110мм	213	213	223	248	240	270	290	315
150мм	253	253	263	288	280	310	330	355
190мм	293	293	303	328	320	350	370	395
210мм	313	313	323	348	340	370	390	415
230мм	333	333	343	368	360	390	410	435

5. SP-2.1 - Профиль П керамогранит

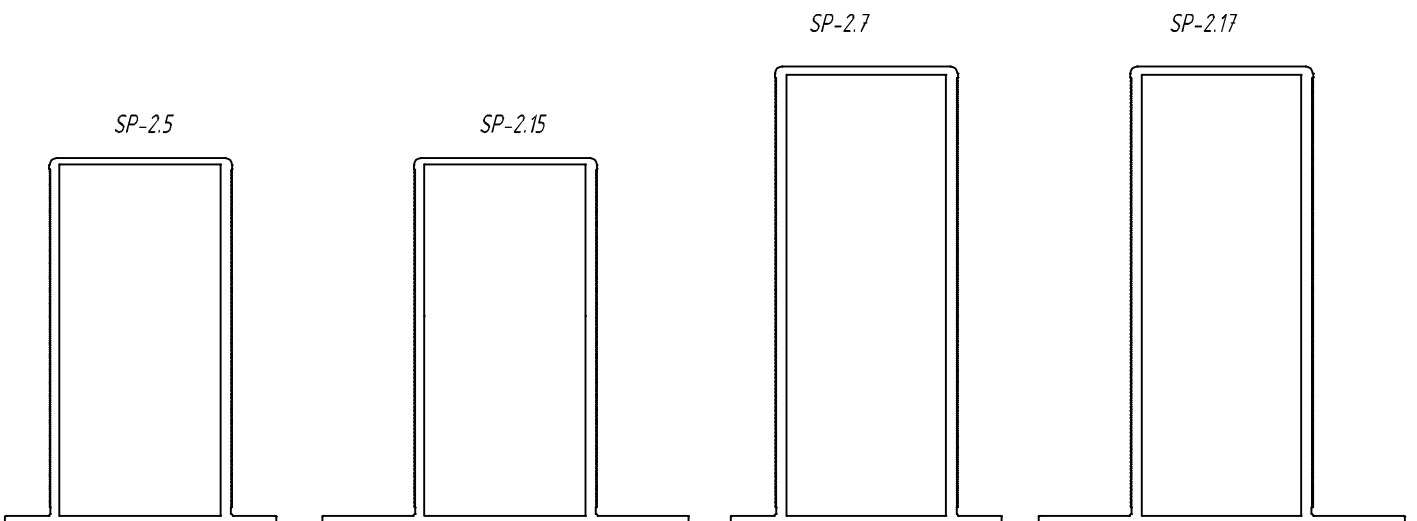
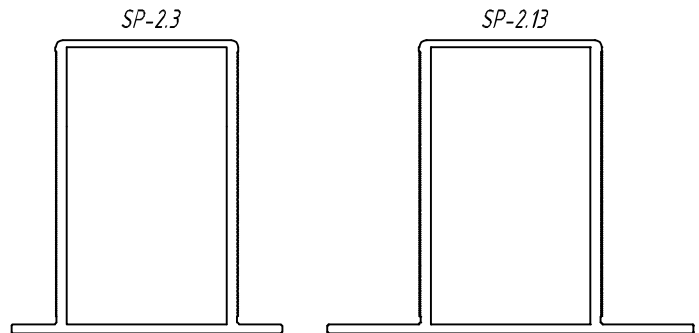
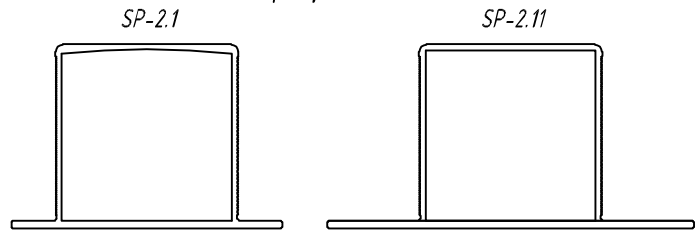
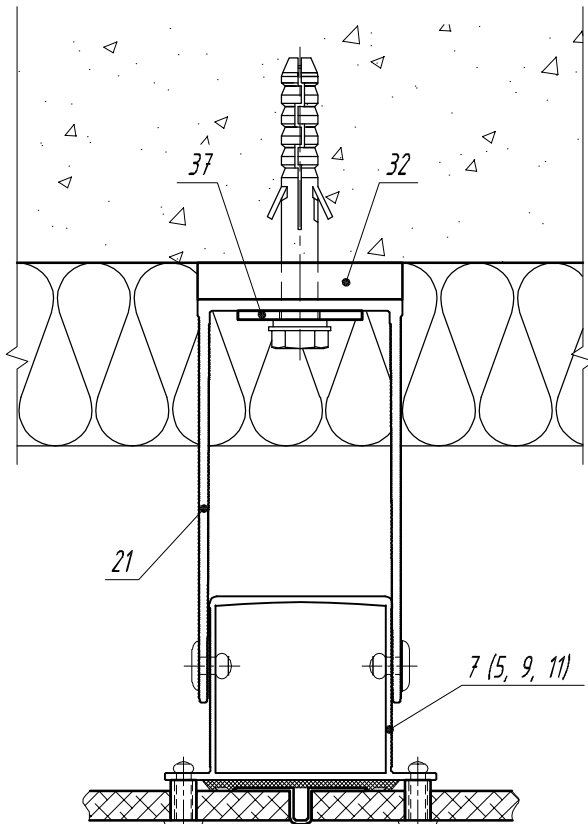
22. КР-150 Б - Кронштейн большой

30. SD-7.14 - Удлинитель кронштейна КР-Б

32. SD-9.1 - Терморазрыв большой

37. SD-7.4 - Шайба-пластина (НЕ устанавливается при использовании дюбеля с пресс-шайбой)

Варианты профилей



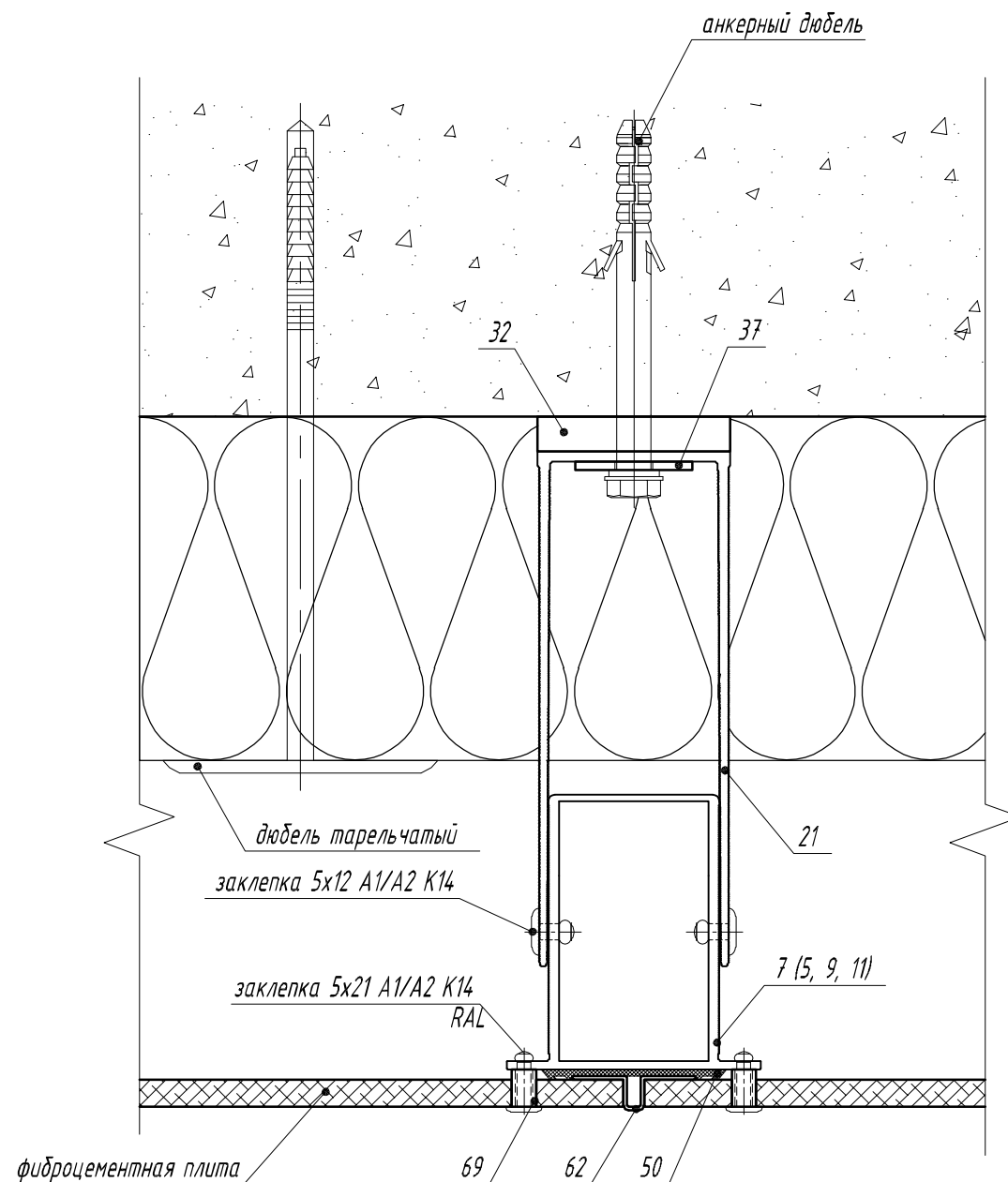
7. SP-2.3 (SP-2.13) - Профиль П усиленный

21. КР-150 У - Кронштейн усиленный

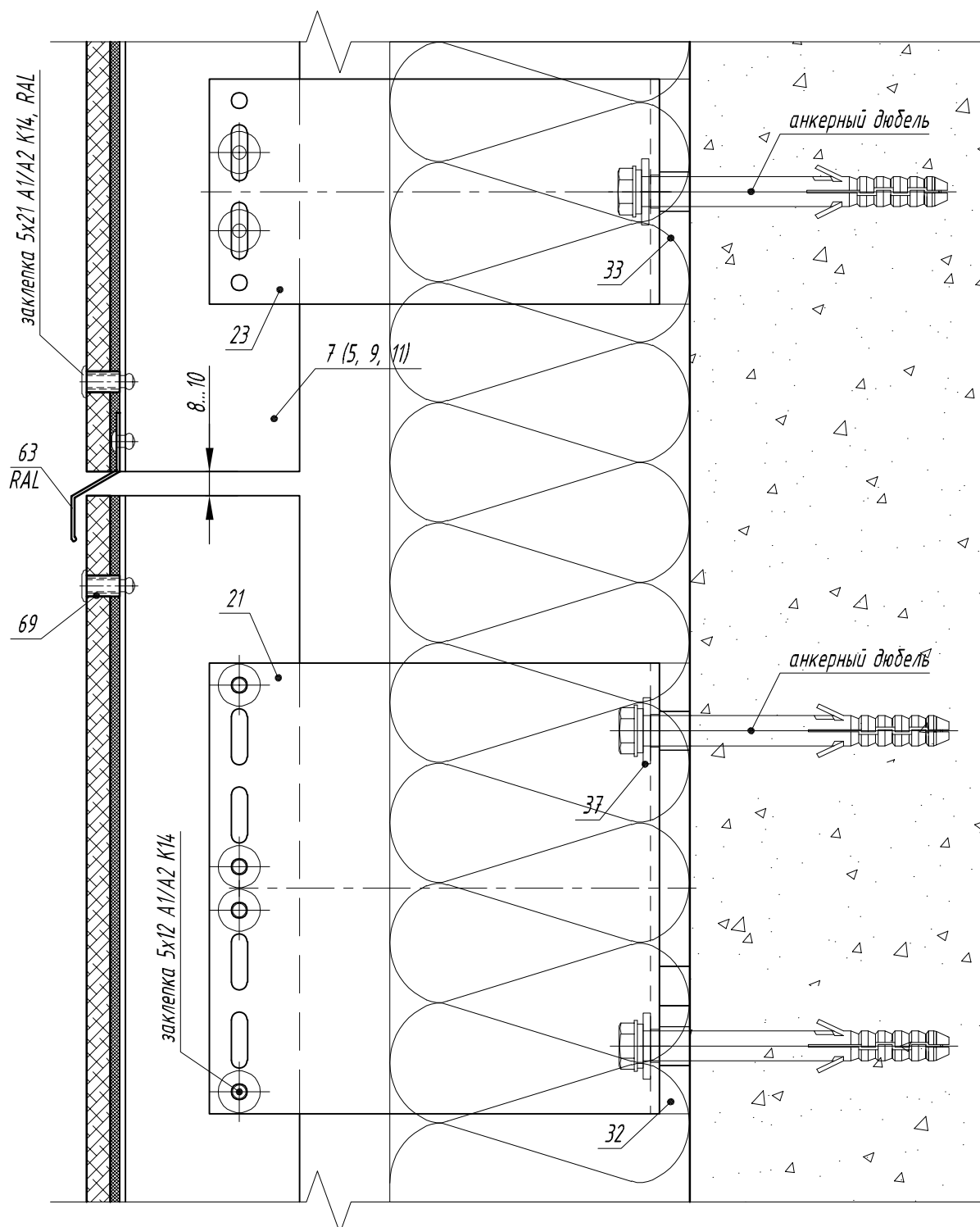
32. SD-9.1 - Терморазрыв большой

37. SD-7.4 - Шайба - пластина (НЕ устанавливается при использовании дюбеля с пресс-шайбой)

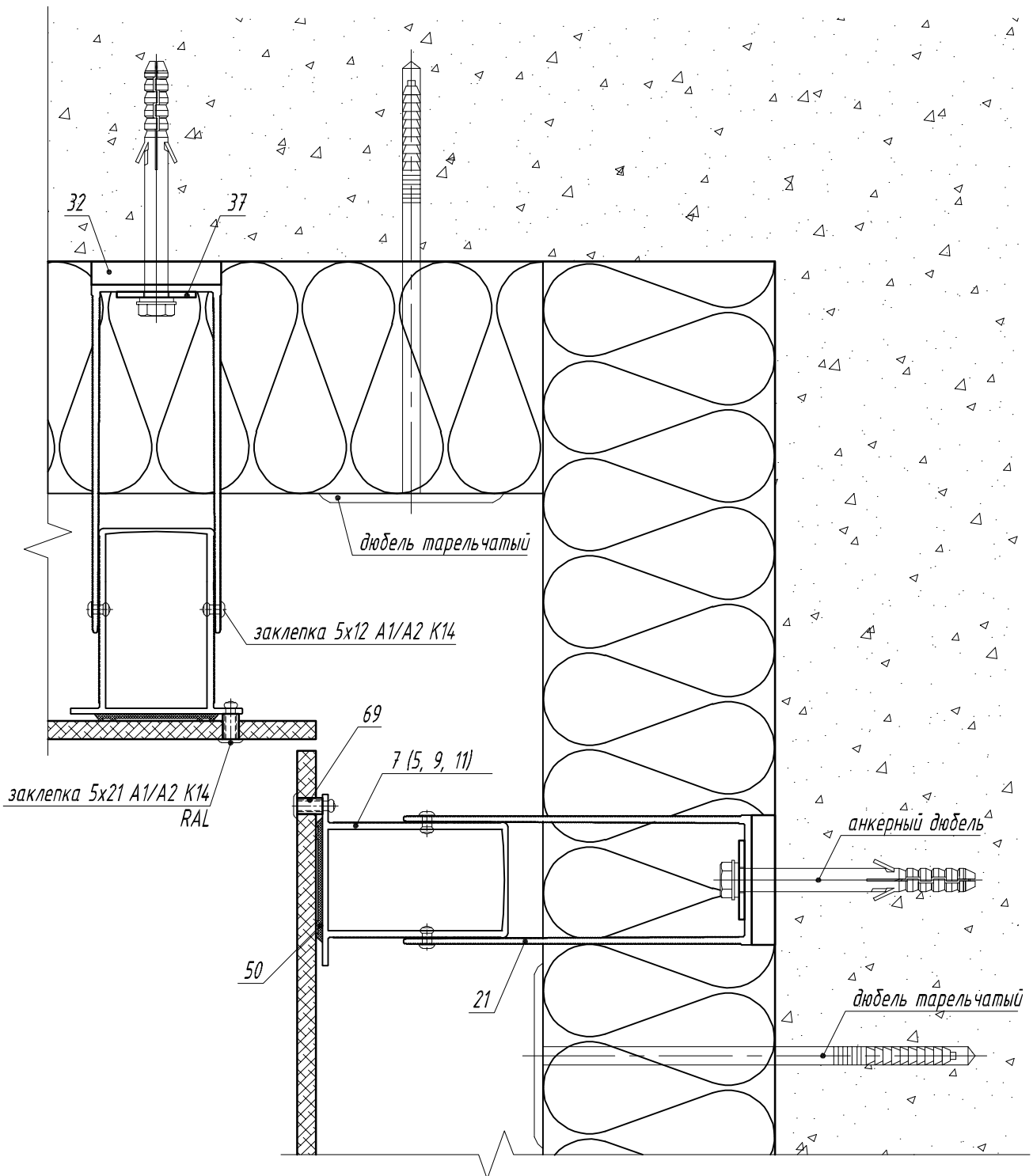




- 7. SP-2.3 (SP-2.13) - Профиль П усиленный
- 21. KP-150 У - Кронштейн усиленный
- 32. SD-9.1 - Терморазрыв большой
- 37. SD-7.4 - Шайба - пластина (НЕ устанавливается при использовании дюбеля с пресс-шайбой)
- 50. SD-10.1 - Уплотнитель 54 мм
- 62. SP-5.11 - Профиль вертикального шва (устанавливается при необходимости)
- 69. SD-8.9 - Втулка 6,5 x 10



7. SP-2.3 (SP-2.13) - Профиль П усиленный  
 21. KP-150 Ч - Кронштейн усиленный  
 23. KP-150 М - Кронштейн малый  
 32. SD-9.1 - Терморазрыв большой  
 33. SD-9.2 - Терморазрыв малый  
 37. SD-7.4 - Шайба - пластина (НЕ устанавливается при использовании дюбеля с пресс-шайбой)  
 63. SP-5.12 - Профиль горизонтального шва (устанавливается при необходимости)  
 69. SD-8.9 - Втулка 6,5 x 10



7. SP-2.3 (SP-2.13) - Профиль П усиленный

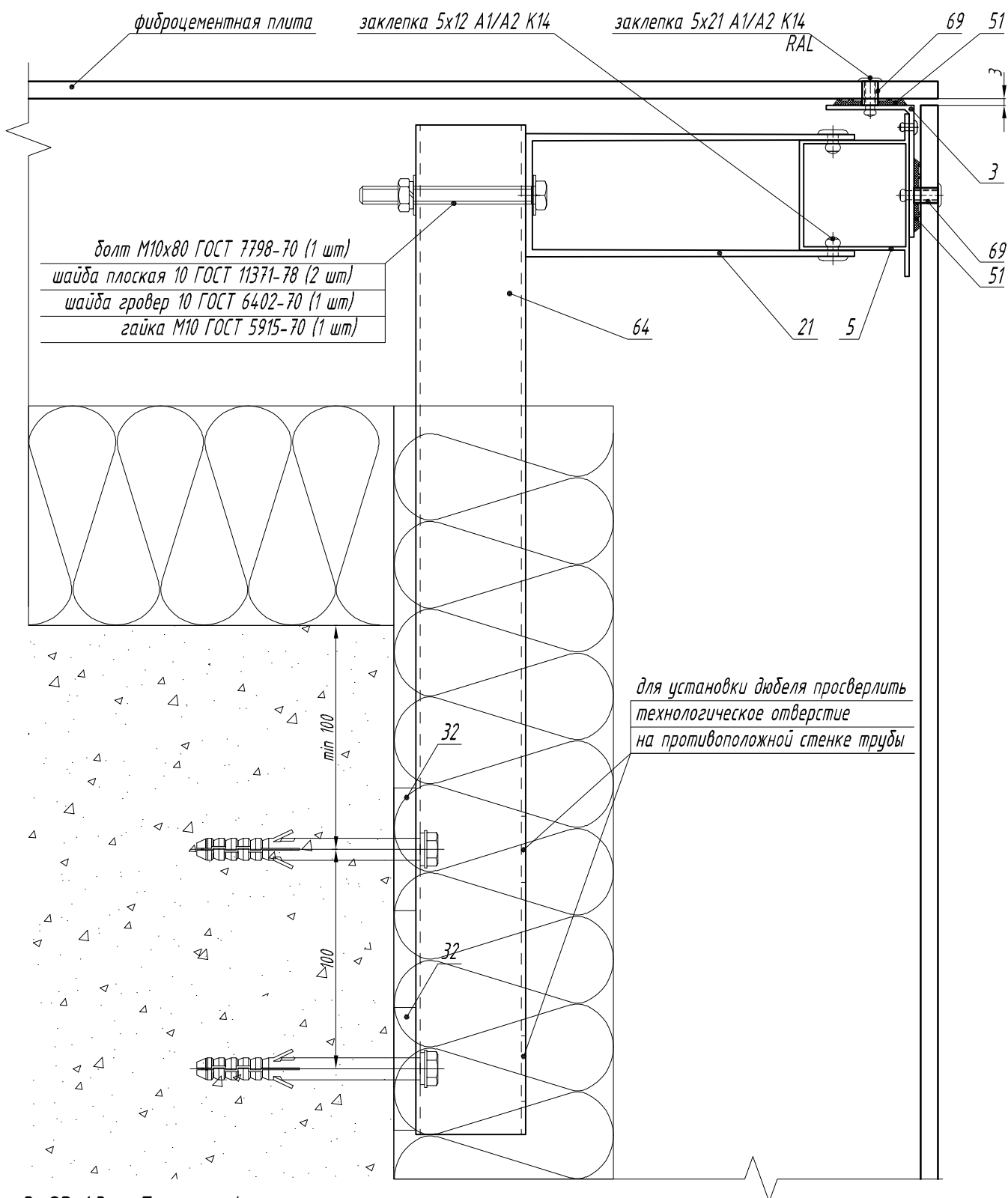
21. KP-150 У - Кронштейн усиленный

32. SD-9.1 - Терморазрыв большой

37. SD-7.4 - Шайба - пластина (НЕ устанавливается при использовании дюбеля с пресс-шайбой)

50. SD-10.1 - Уплотнитель 54 мм

69. SD-8.9 - Втулка 6,5 x 10



3. SP-1.3 - Профиль L

5. SP-2.1 (SP-2.11) - Профиль П керамогранит

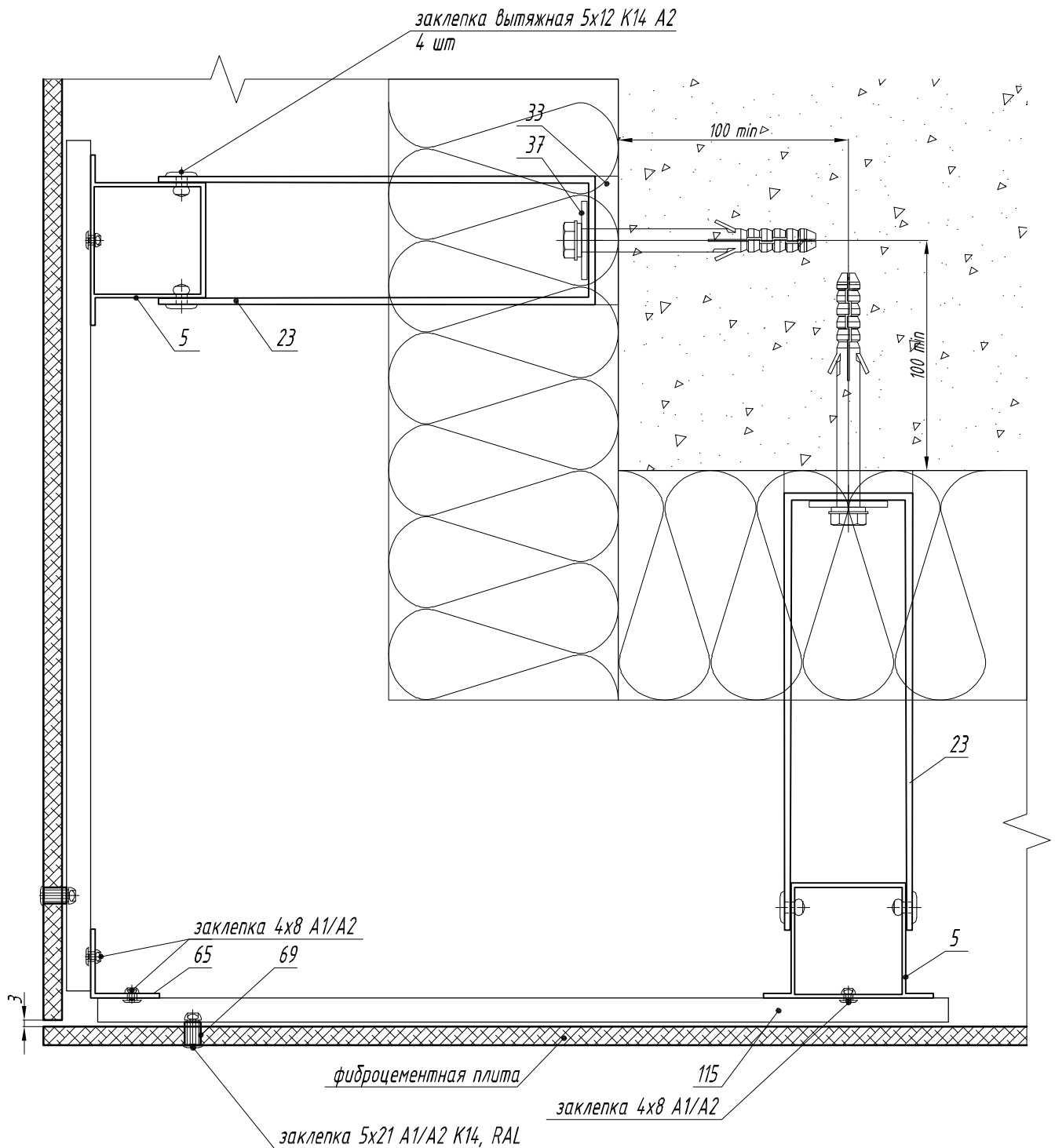
21. КР-150 У - Кронштейн усиленный

32. SD-9.1 - Терморазрыв большой

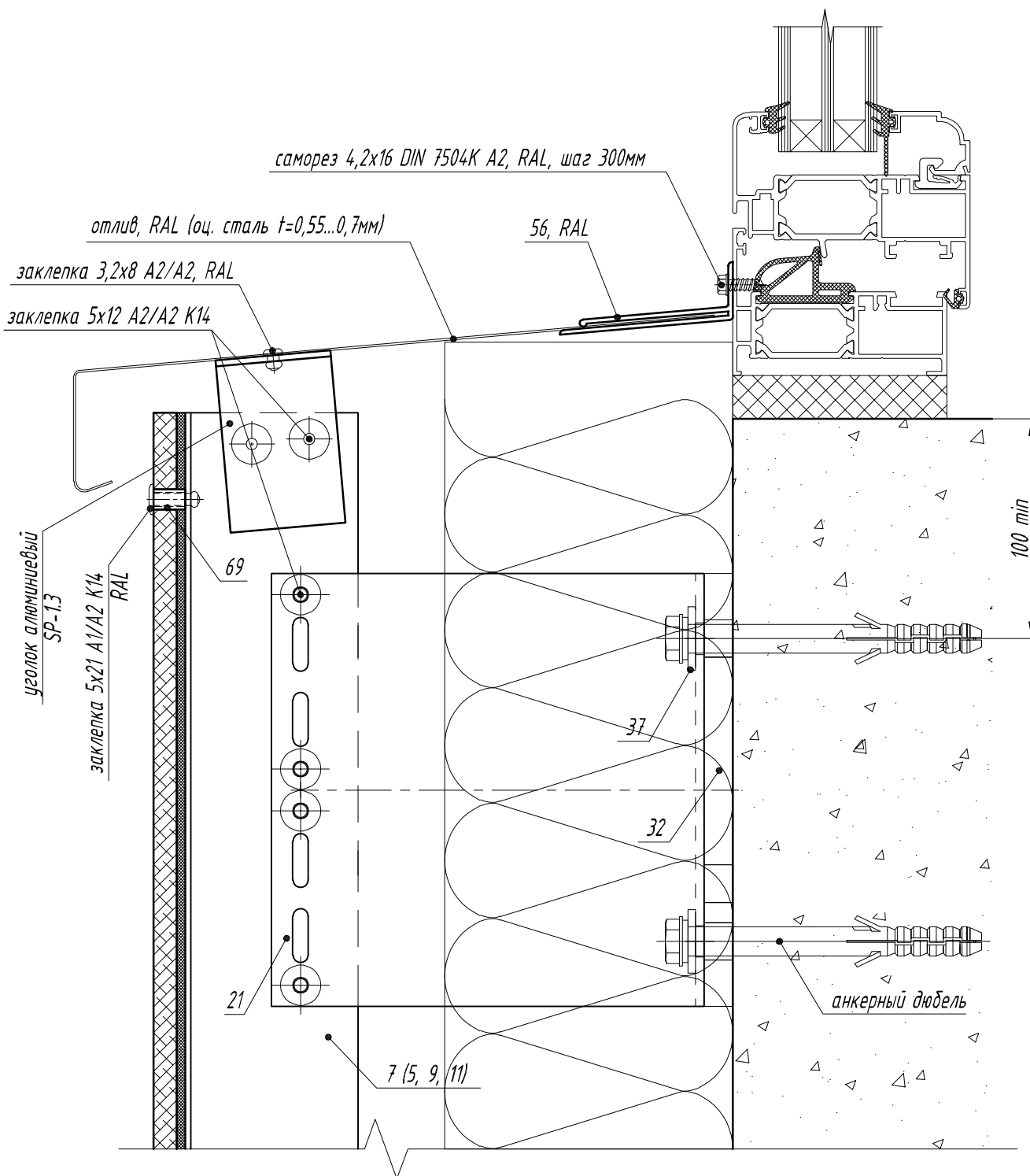
51. SD-10.2 - Уплотнитель 34 мм

64. SP-5.13 - Труба квадрат (длина трубы в среднем 500...700 мм)

69. SD-8.9 - Втулка 6,5 x 10



- 5. SP-2.1 (SP-2.11) - Профиль П керамогранит
- 23. КР-150 М - Кронштейн малый
- 33. SD-9.2 - Терморазрыв малый
- 65. SP-5.14 - Уголок алюминиевый 30 x 30 x 2
- 69. SD-8.9 - Втулка 6,5 x 10
- 115. SP-5.41 - Профиль вспомогательный



7. SP-2.3 (SP-2.13) - Профиль П усиленный

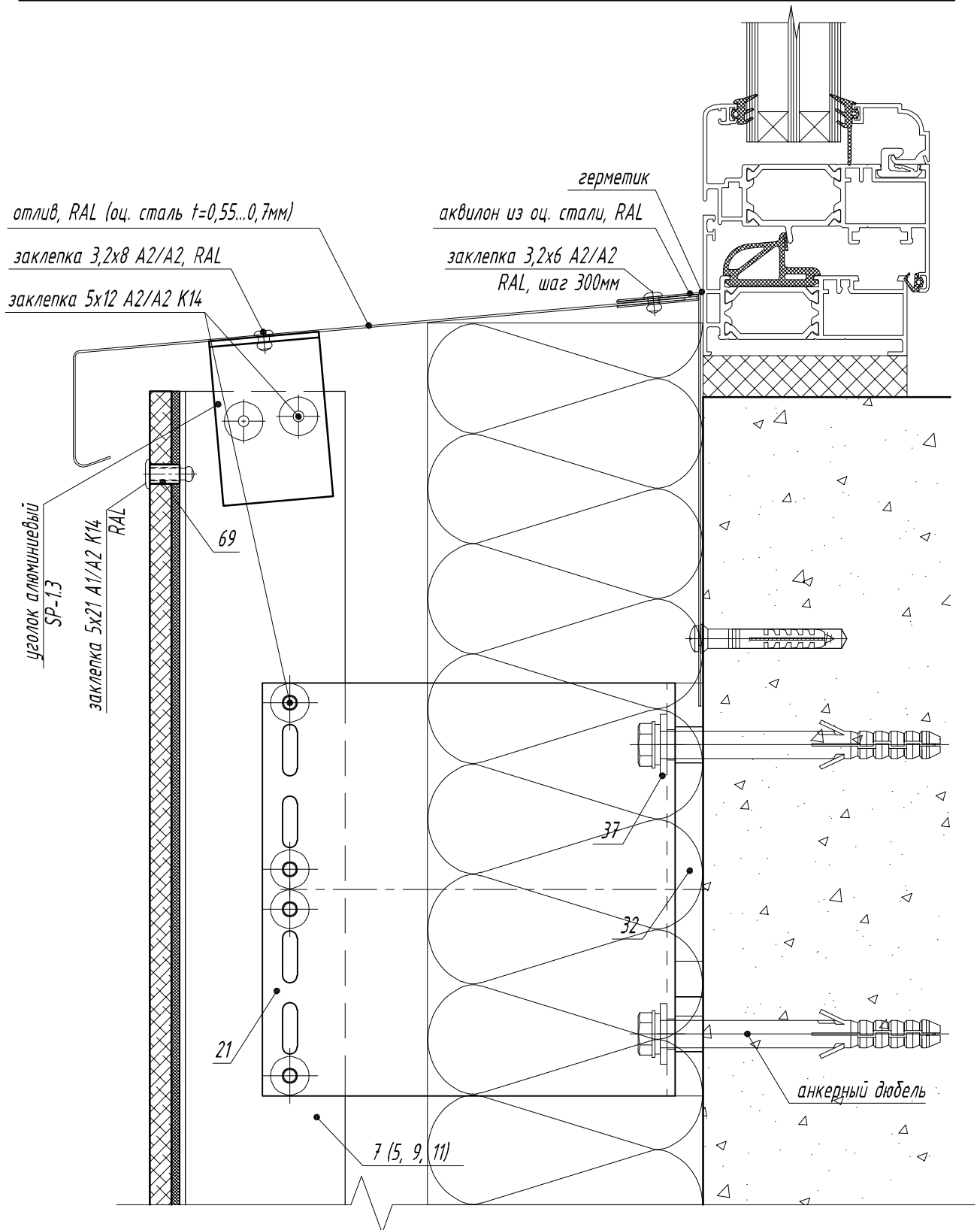
21. KP-150 У - Кронштейн усиленный

32. SD-9.1 - Терморазрыв большой

37. SD-7.4 - Шайба-пластина (НЕ устанавливается при использовании дюбеля с пресс-шайбой)

56. SP-5.5 - Профиль отлива

69. SD-8.9 - Втулка 6,5 x 10



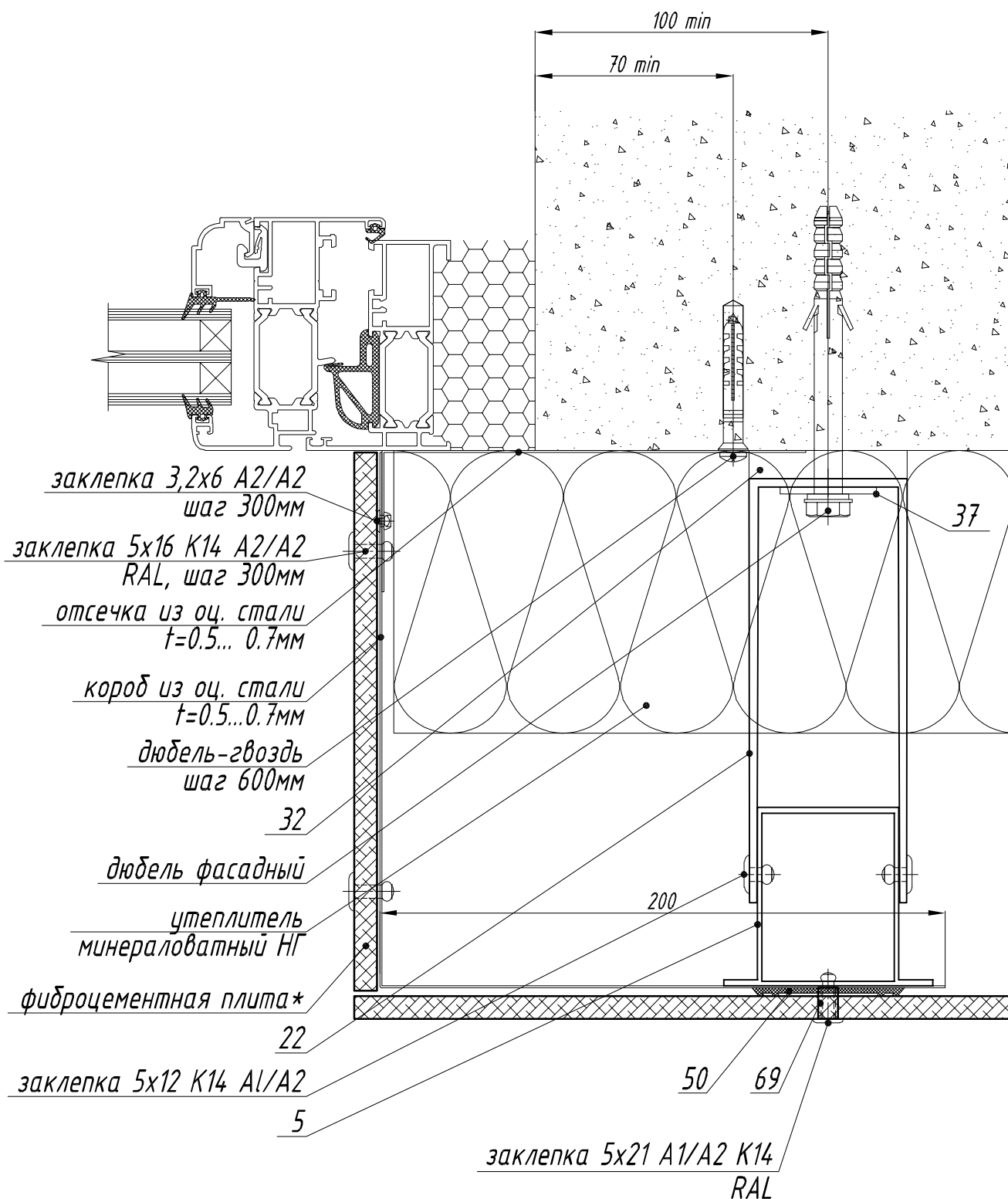
7. SP-2.3 (SP-2.13) - Профиль П усиленный

21. KP-150 Ч - Кронштейн усиленный

32. SD-9.1 - Терморазрыв большой

37. SD-7.4 - Шайба - пластина (НЕ устанавливается при использовании дюбеля с пресс-шайбой)

69. SD-8.9 - Втулка 6,5 x 10



5. SP-2.1У - Профиль П усиленный керамогранит

22. КР-150Б - Кронштейн большой

32. SD-9.1 - Терморазрыв большой

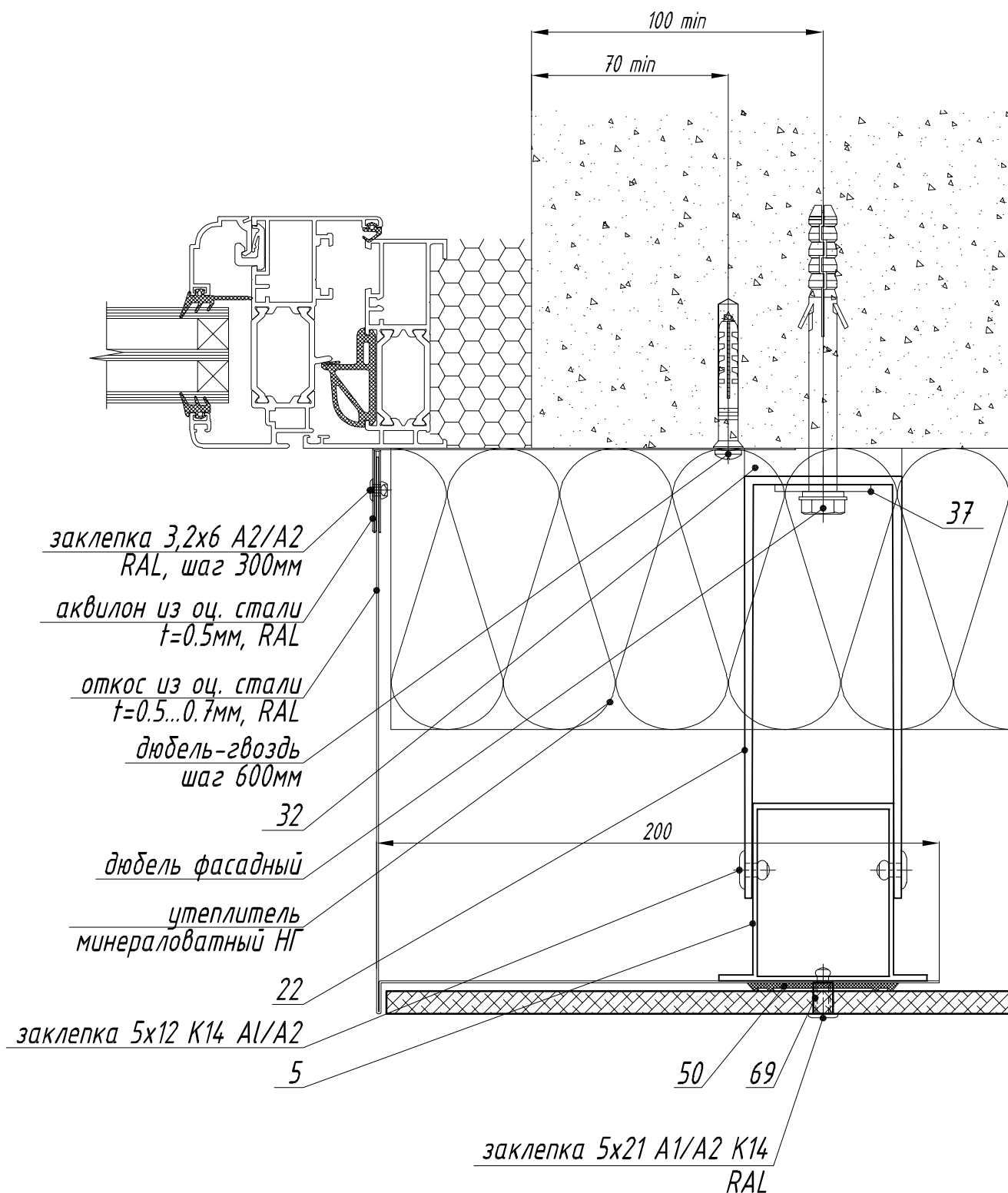
37. SD-7.4 - Шайба - пластина (НЕ устанавливается при использовании дюбеля с пресс-шайбой)

50. SD-10.1 - Уплотнитель 54 мм

69. SD-8.9 - Втулка 6,5 x 10

\* в соответствии с экспертным заключением





5. SP-2.14 - Профиль П усиленный керамогранит

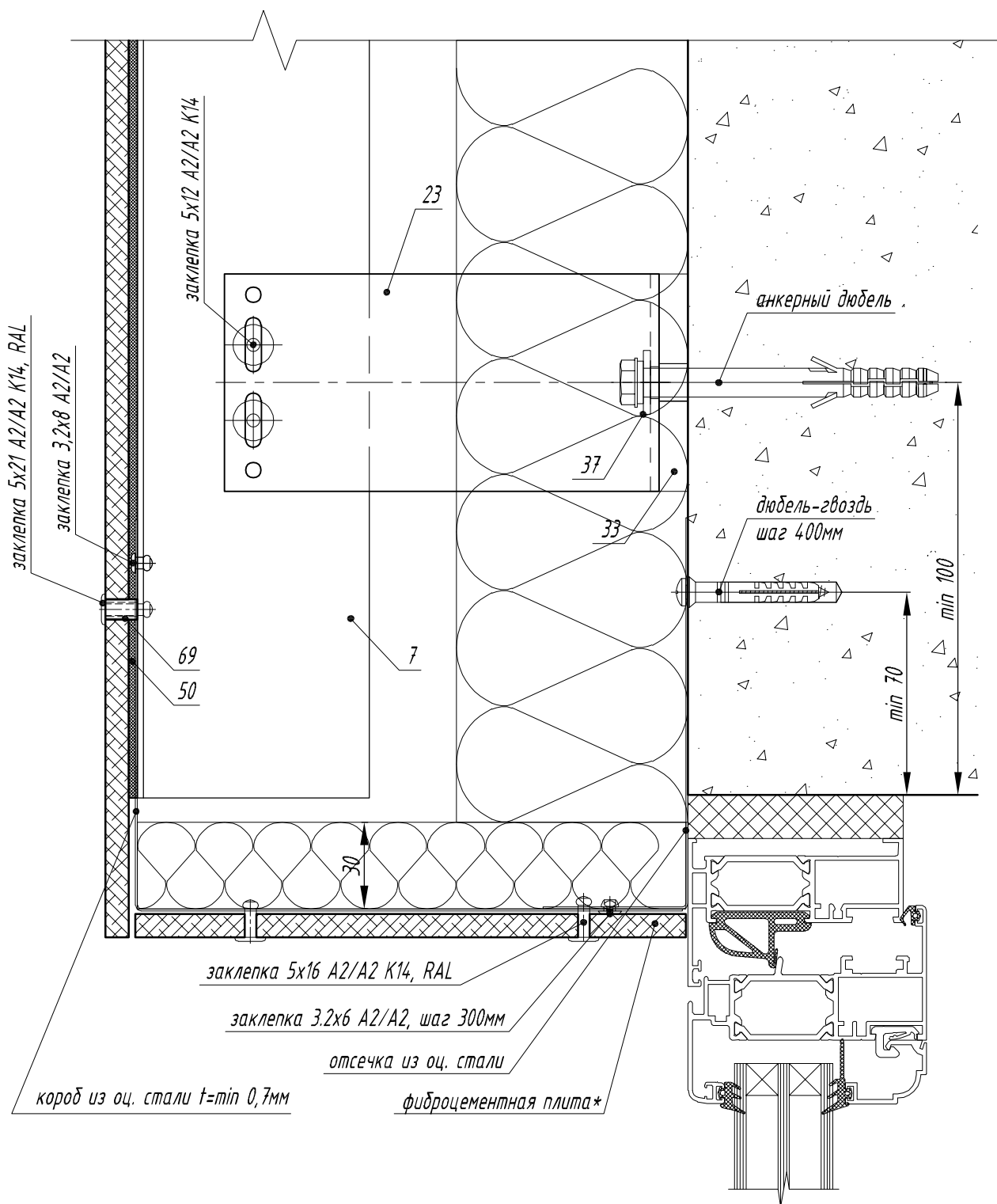
22. КР-150 Б - Кронштейн большой

32. SD-9.1 - Терморазрыв большой

37. SD-7.4 - Шайба-пластина (НЕ устанавливается при использовании дюбеля с пресс-шайбой)

50. SD-10.1 - Уплотнитель 54 мм

69. SD-8.9 - Втулка 6,5 x 10



7. SP-2.3 - Профиль П усиленный керамогранит

23. KP-150 M - Кронштейн малый

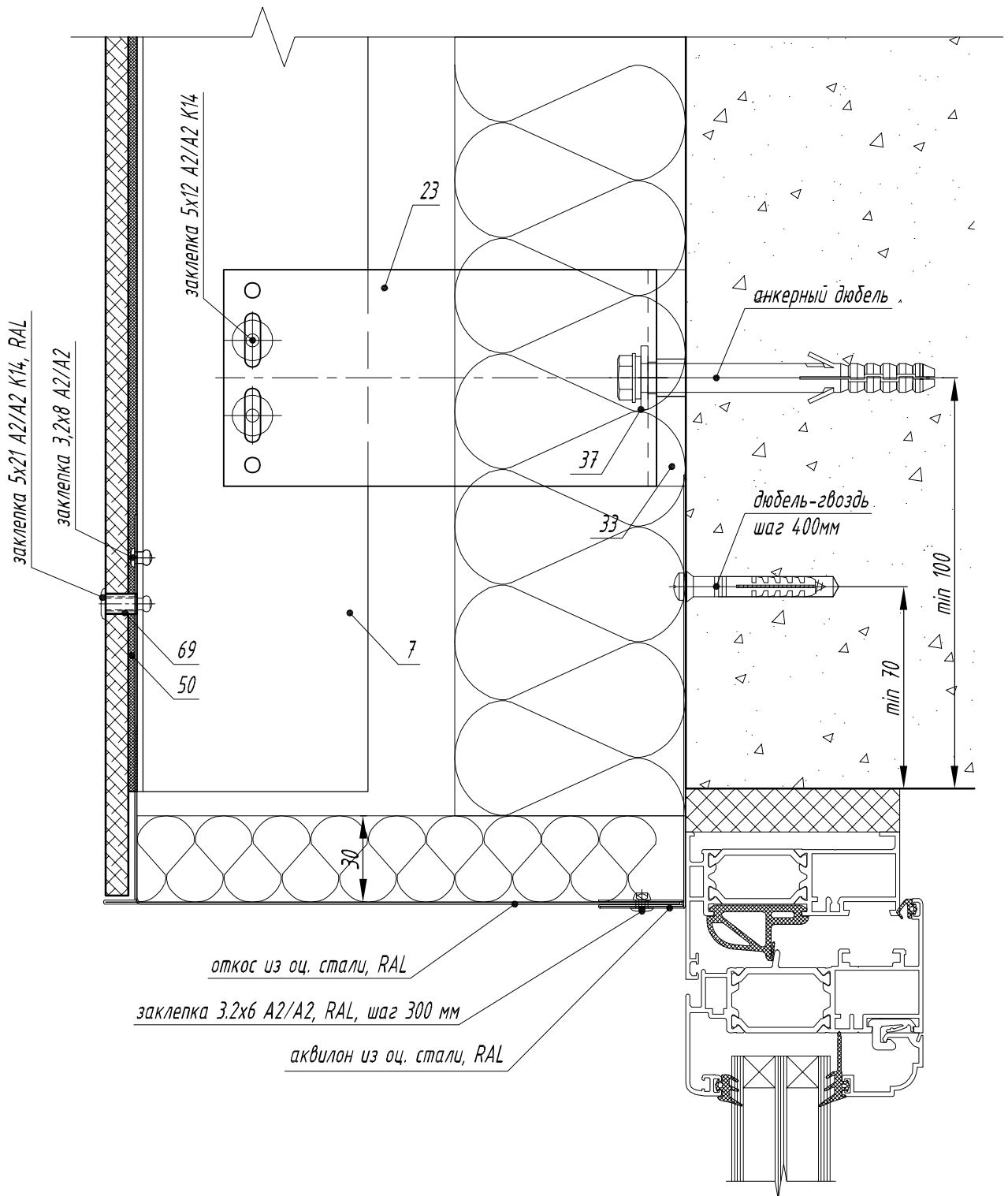
33. SD-9.2 - Терморазрыв малый

37. SD-7.4 - Шайба - пластина (НЕ устанавливается при использовании дюбеля с пресс-шайбой)

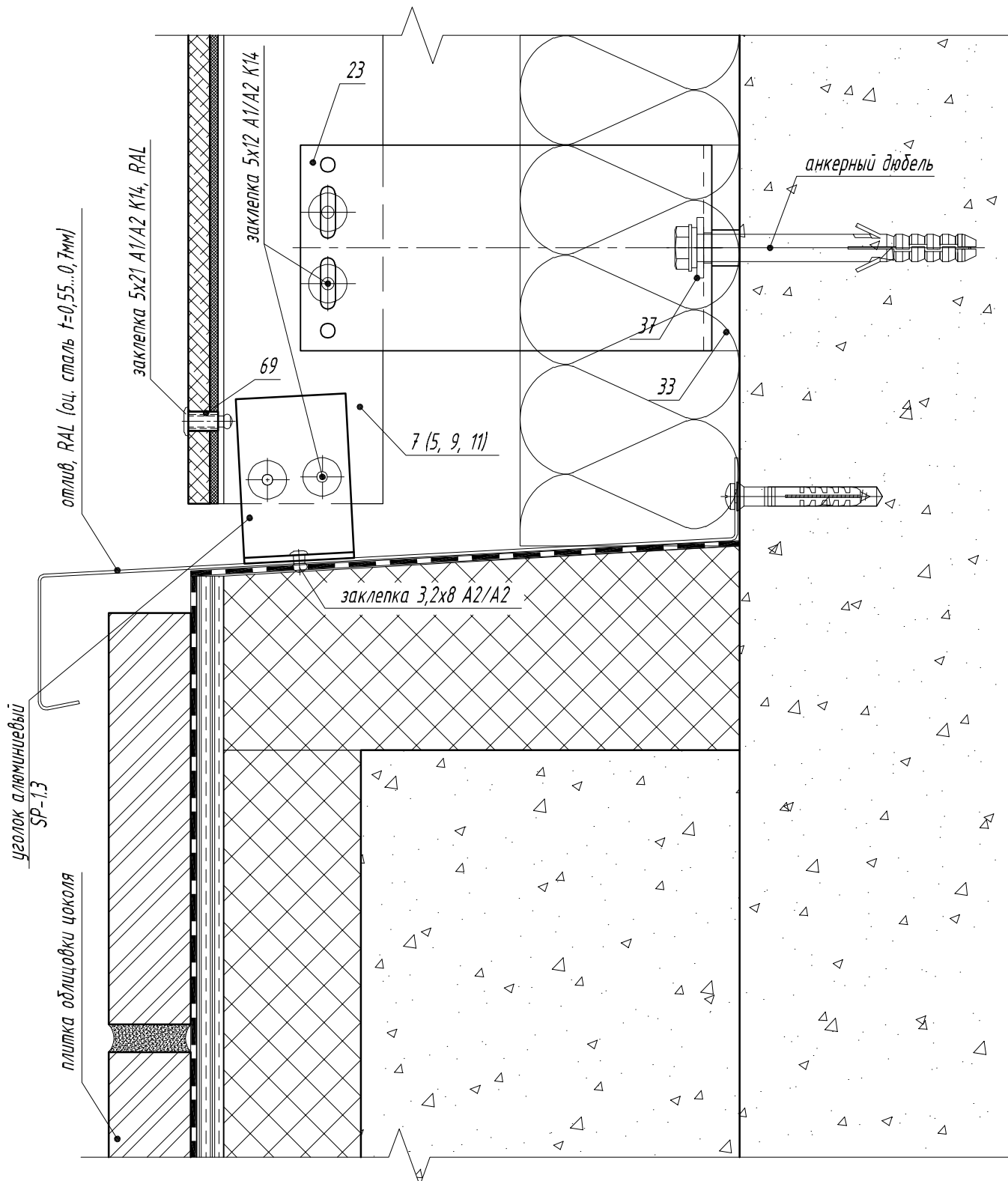
50. SD-10.1 - Уплотнитель 54 мм

69. SD-8.9 - Втулка 6,5 x 10

\* в соответствии с экспертным заключением



- 7. SP-2.3 - Профиль П усиленный керамогранит
- 23. KP-150 M - Кронштейн малый
- 33. SD-9.2 - Терморазрыв малый
- 37. SD-7.4 - Шайба - пластина (НЕ устанавливается при использовании дюбеля с пресс-шайбой)
- 50. SD-10.1 - Уплотнитель 54 мм
- 69. SD-8.9 - Втулка 6,5 x 10



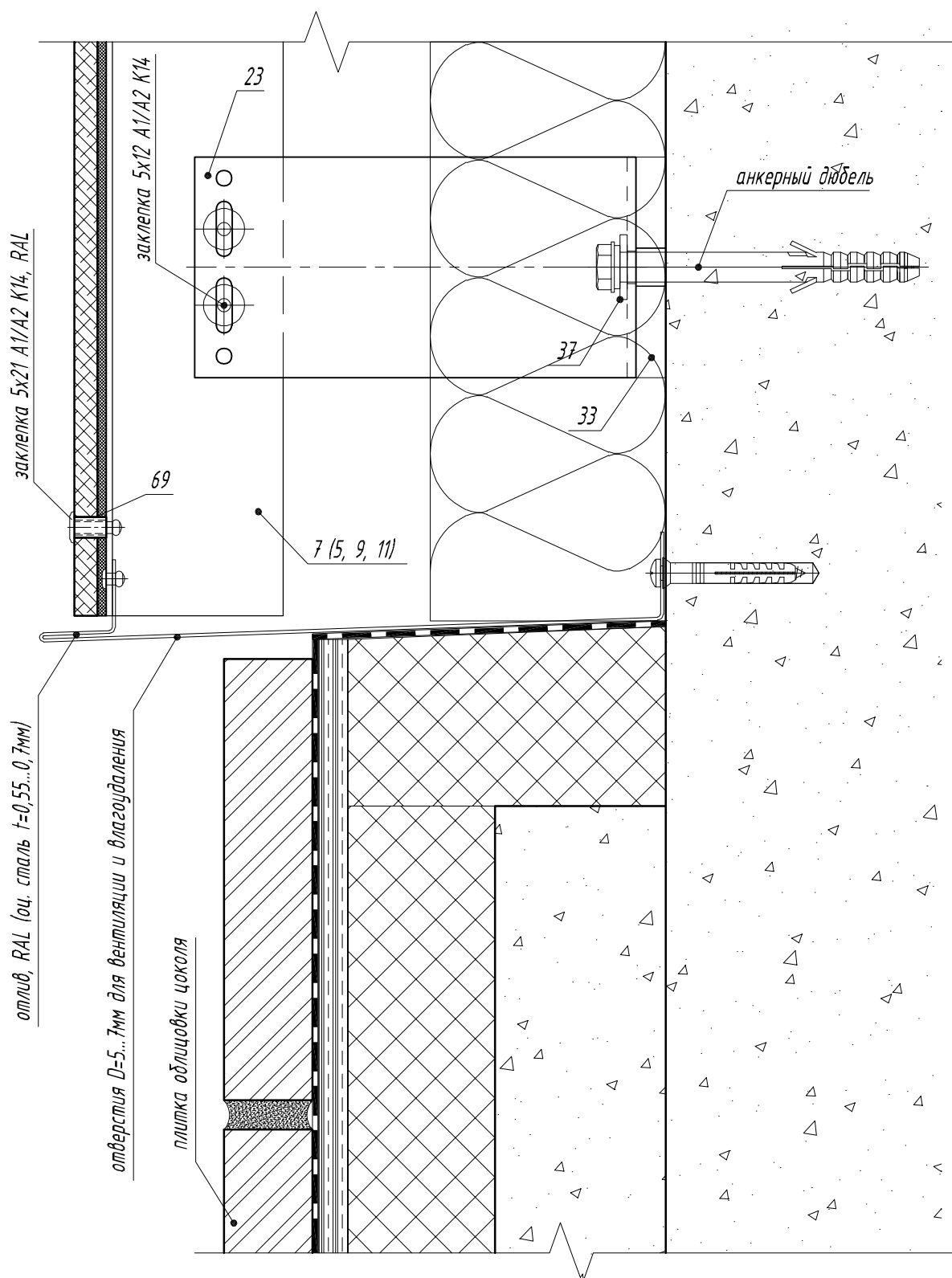
7. SP-2.3 (SP-2.13) - Профиль П усиленный

23. KP-150 M - Кронштейн малый

33. SD-9.2 - Терморазрыв малый

37. SD-7.4 - Шайба - пластина (НЕ устанавливается при использовании дюбеля с пресс-шайбой)

69. SD-8.9 - Втулка 6,5 x 10



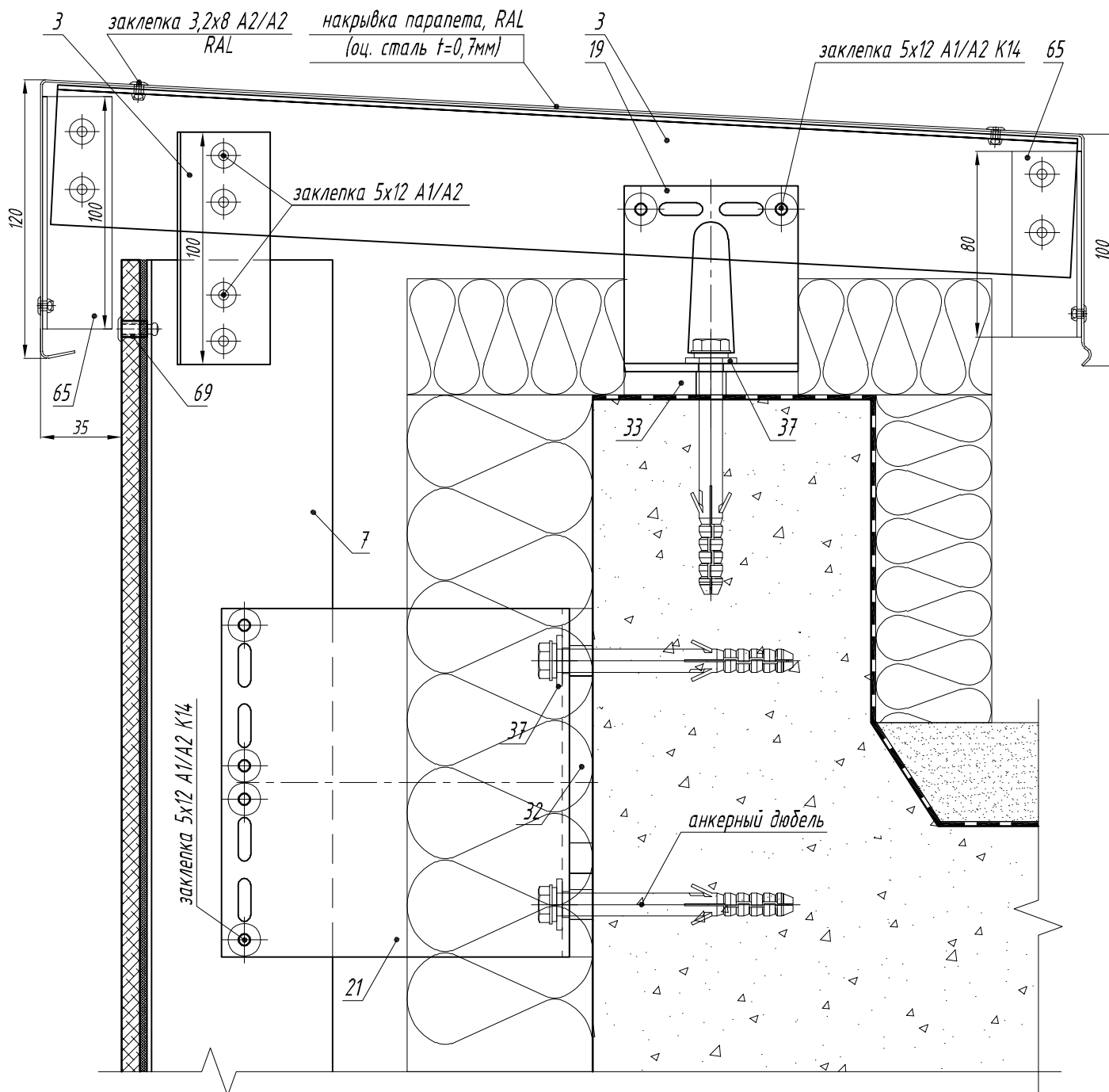
7. SP-2.3 (SP-2.13) - Профиль П усиленный

23. KP-150 M - Кронштейн малый

33. SD-9.2 - Терморазрыв малый

37. SD-7.4 - Шайба-пластина (НЕ устанавливается при использовании дюбеля с пресс-шайбой)

69. SD-8.9 - Втулка 6,5 x 10



7. SP-2.3 - Профиль П усиленный керамогранит

3. SP-1.3 - Профиль L

19. KL-80 M - Кронштейн малый

21. KP-150 Y - Кронштейн усиленный

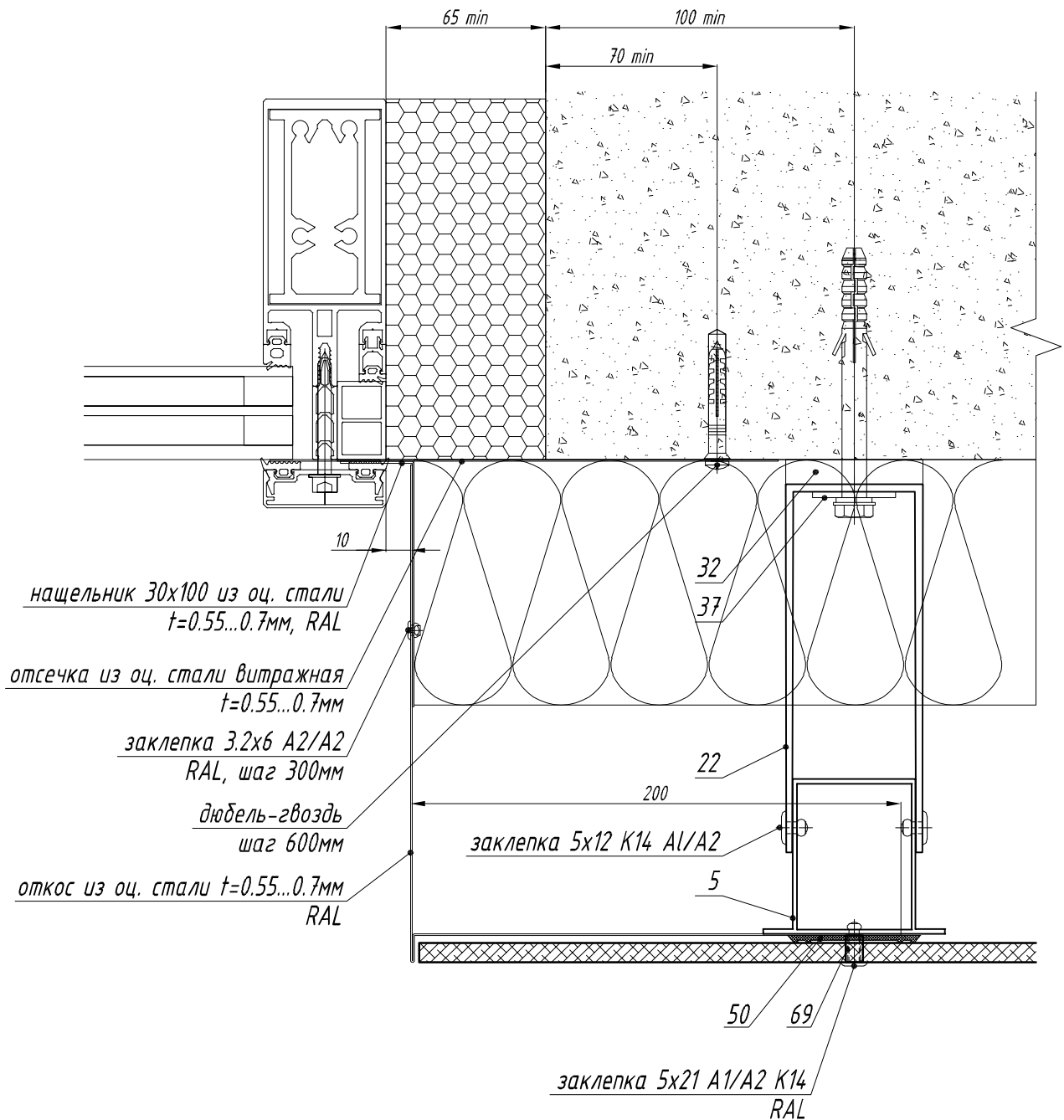
32. SD-9.1 - Терморазрыв большой

33. SD-9.2 - Терморазрыв малый

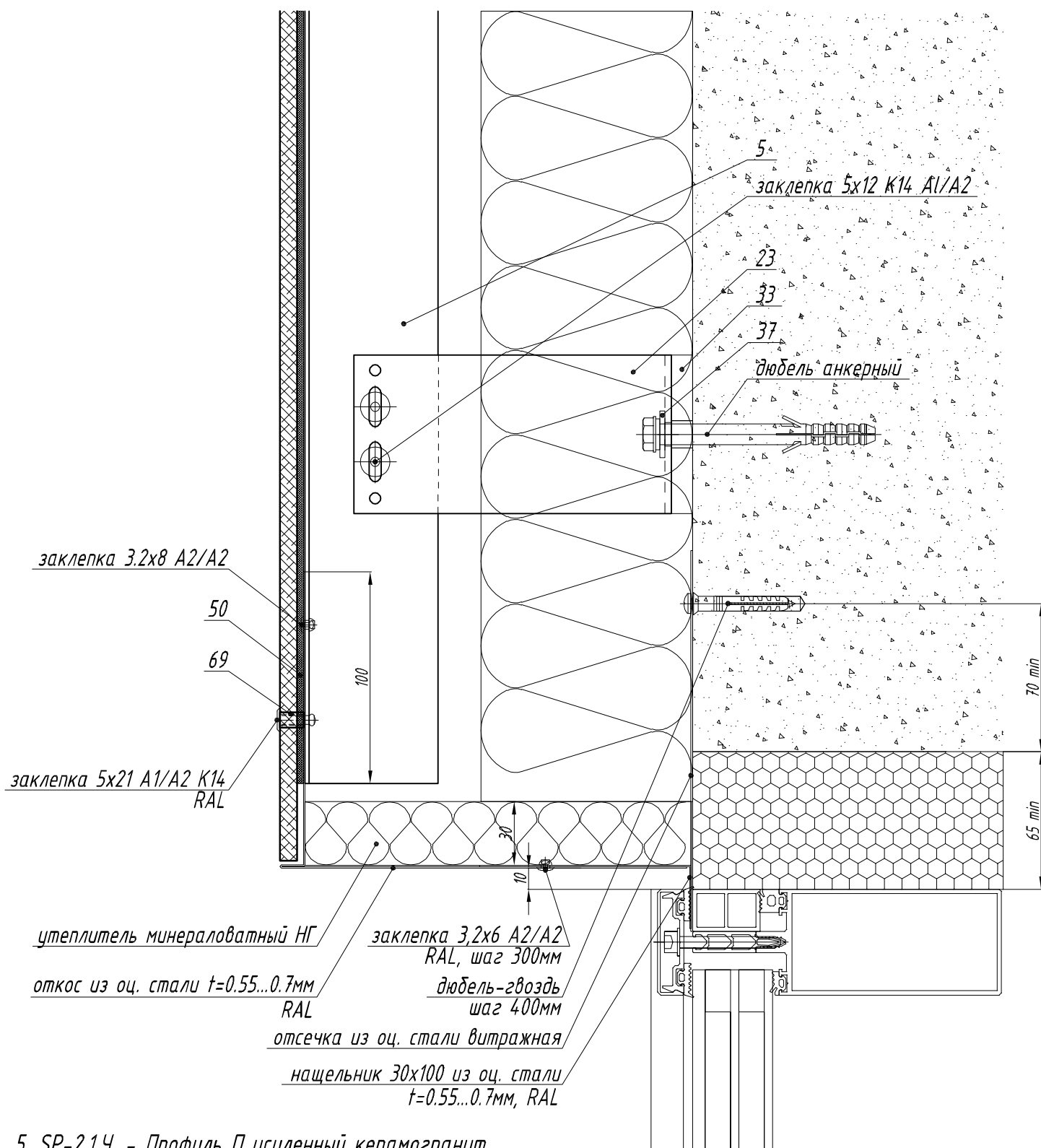
37. SD-7.4 - Шайба-пластина (НЕ устанавливается при использовании дюбеля с пресс-шайбой)

65. SP-5.14 - Уголок 30 x 30 x 2

69. SD-8.9 - Втулка 6,5 x 10



5. SP-2.1У - Профиль П усиленный керамогранит  
22. КР-150Б - Кронштейн большой  
32. SD-9.1 - Терморазрыв большой  
37. SD-7.4 - Шайба-пластина (НЕ устанавливается при использовании дюбеля с пресс-шайбой)  
50. SD-10.1 - Уплотнитель 54 мм  
69. SD-8.9 - Втулка 6,5 x 10



5. SP-2.1Ч - Профиль П усиленный керамогранит

23. КР-150 М - Кронштейн малый

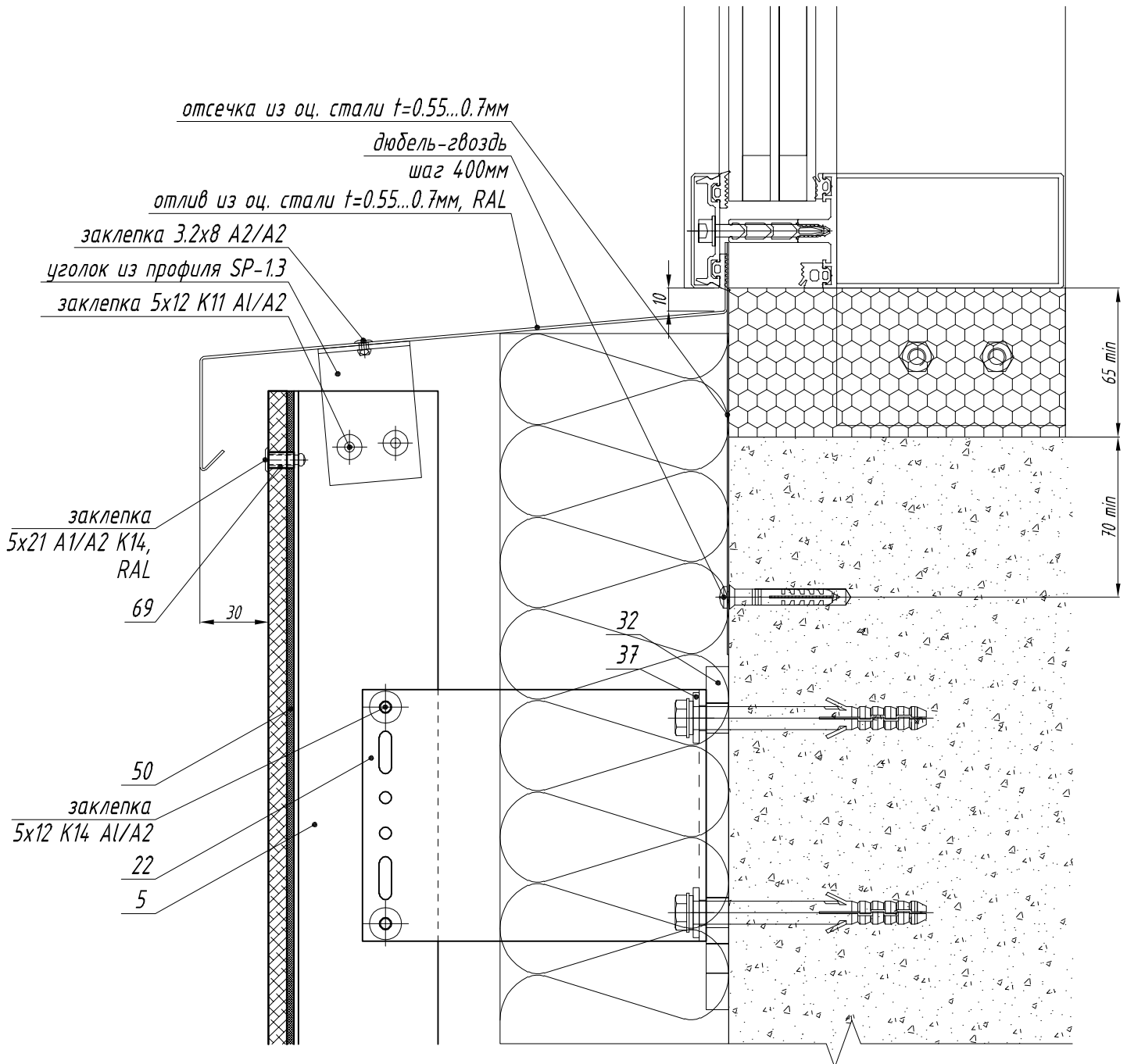
33. SD-9.2 - Терморазрыв малый

37. SD-7.4 - Шайба - пластина (НЕ устанавливается при использовании дюбеля с пресс-шайбой)

50. SD-10.1 - Уплотнитель 54 мм

69. SD-8.9 - Втулка 6,5 x 10

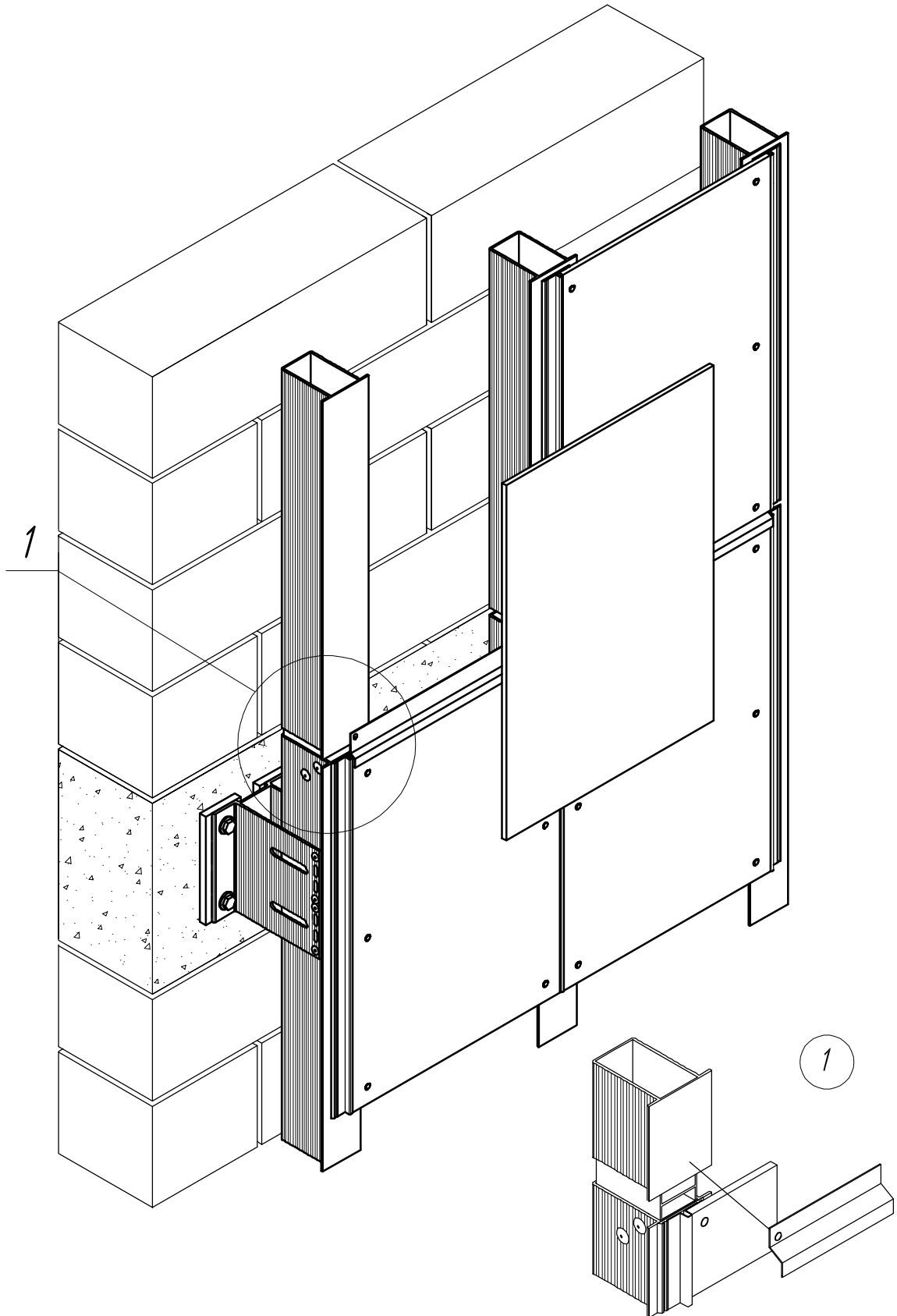




- 5. SP-2.1У - Профиль П усиленный керамогранит
- 22. КР-150Б - Кронштейн большой
- 32. SD-9.1 - Терморазрыв большой
- 37. SD-7.4 - Шайба - пластина (НЕ устанавливается при использовании дюбеля с пресс-шайбой)
- 50. SD-10.1 - Уплотнитель 54 мм
- 69. SD-8.9 - Втулка 6,5 x 10



# Система межэтажная SH-400



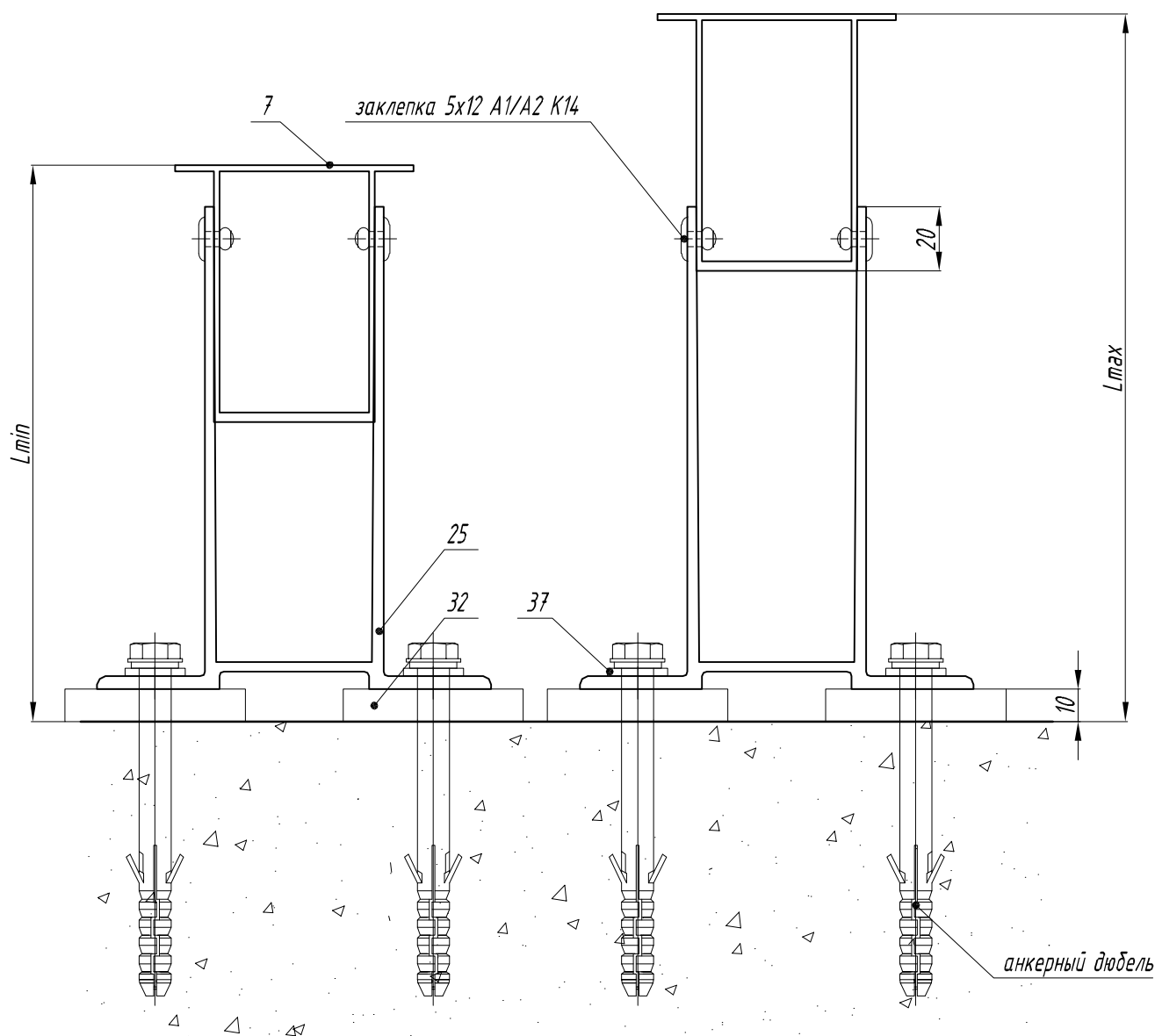


Таблица для кронштейнов БЕЗ удлинителя

Вылет кронштейна, L	Расстояние от стены до наружной плоскости направляющей					
	минимальное, мм			максимальное, мм		
	SP-2.3	SP-2.5	SP-2.7	SP-2.3	SP-2.5	SP-2.7
150мм	163	163	163	220	240	265
190мм	203	203	203	260	280	305
210мм	223	223	223	280	300	325
230мм	243	243	243	300	320	345

7. SP-2.3 - Профиль П усиленный керамогранит

25. KH-150 - Кронштейн высотный

32. SD-9.1 - Терморазрыв большой

37. SD-7.4 - Шайба -пластина (НЕ устанавливается при использовании дюбеля с пресс-шайбой)

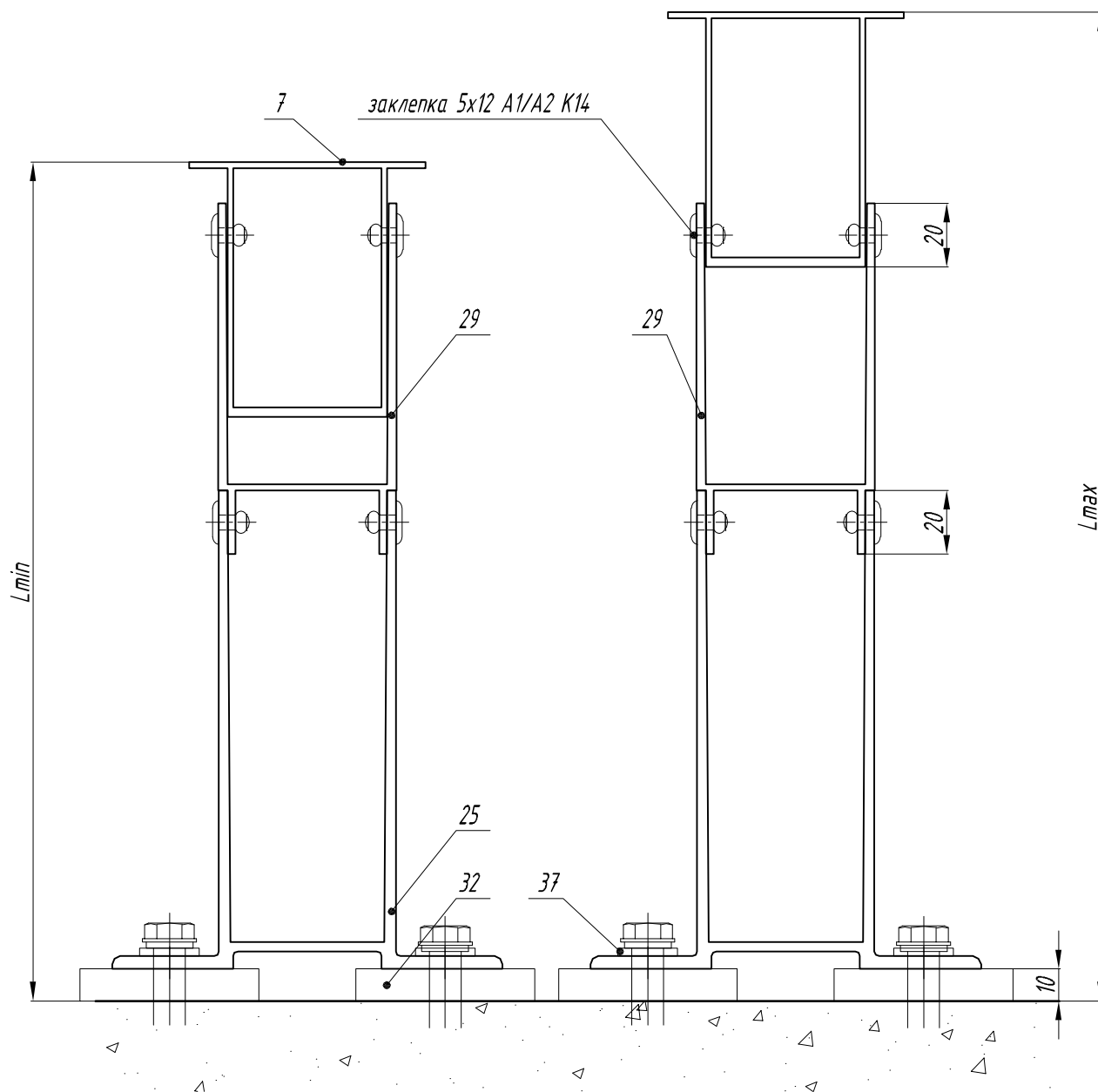


Таблица для кронштейнов с удлинителем

Вылет кронштейна, L	Расстояние от стены до наружной плоскости направляющей					
	минимальное, мм			максимальное, мм		
	SP-2.3	SP-2.5	SP-2.7	SP-2.3	SP-2.5	SP-2.7
150мм	253	263	288	310	330	355
190мм	293	303	328	350	370	395
210мм	333	343	368	390	410	435
230мм	333	343	368	390	410	435

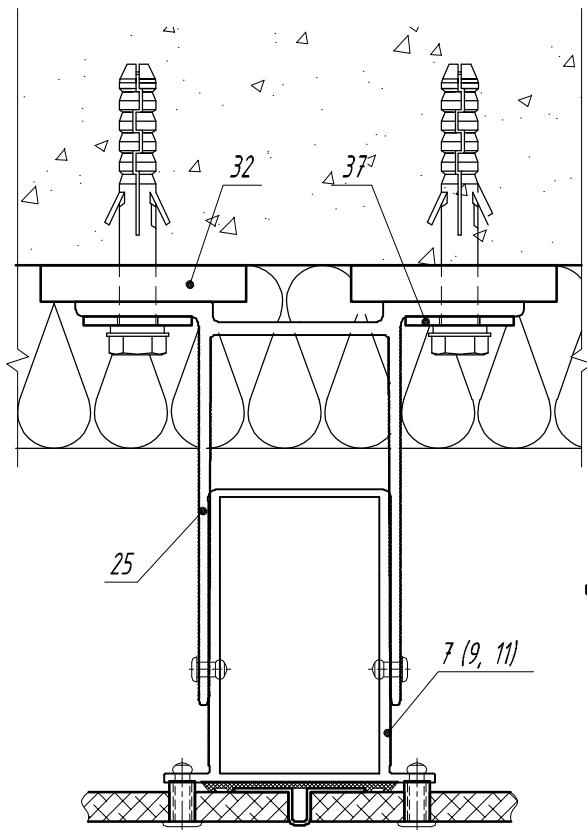
7. SP-2.3 - Профиль П усиленный керамогранит

25. KH-150 - Кронштейн высотный

29. SD-7.13 - Удлинитель кронштейна KP-U

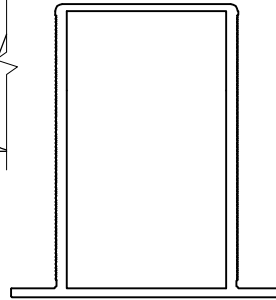
32. SD-9.1 - Терморазрыв большой

37. SD-7.4 - Шайба-пластина (НЕ устанавливается при использовании дюбеля с пресс-шайбой)

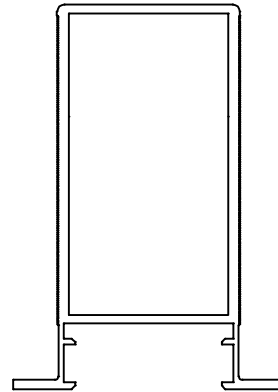


Варианты профилей

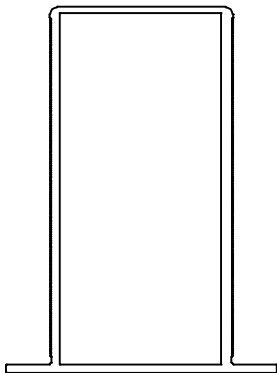
SP-2.3



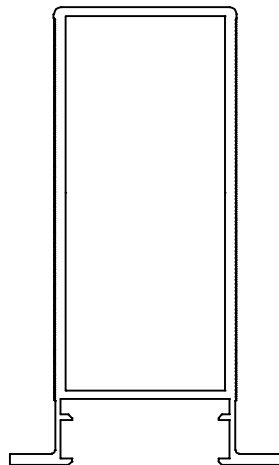
SP-2.4



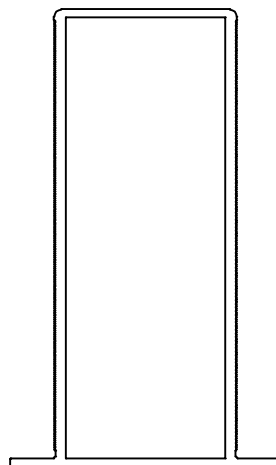
SP-2.5



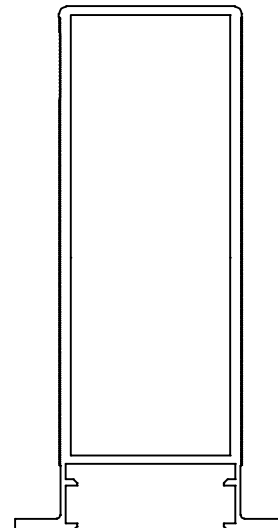
SP-2.6



SP-2.7



SP-2.8

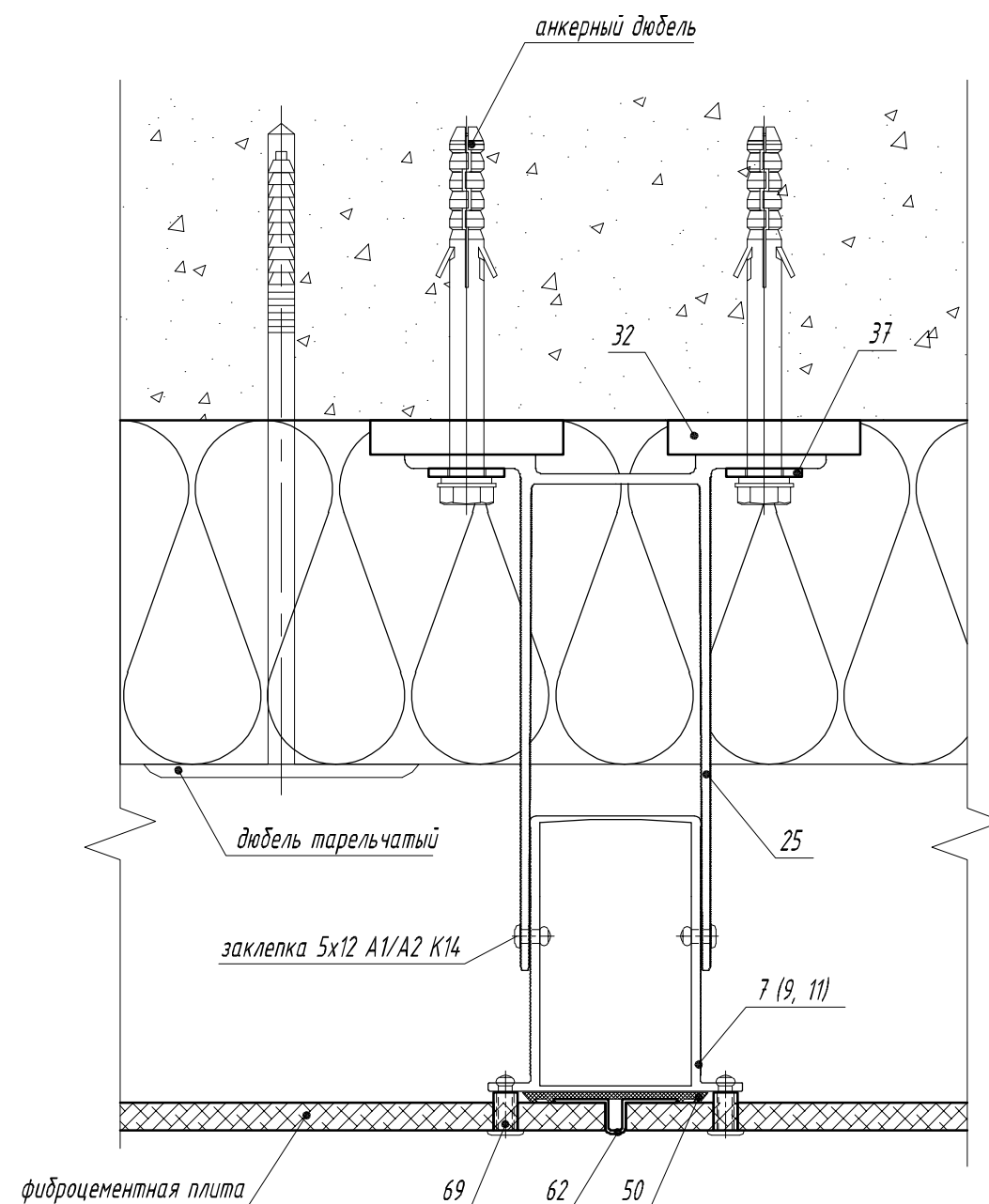


7. SP-2.3 (SP-2.13) - Профиль П усиленный

25. KH-150 - Кронштейн Высотный

32. SD-9.1 - Терморазрыв большой

37. SD-7.4 - Шайба - пластина (НЕ устанавливается при использовании дюбеля с пресс-шайбой)



7. SP-2.3 (SP-2.13) - Профиль П усиленный

25. KH-150 - Кронштейн высотный

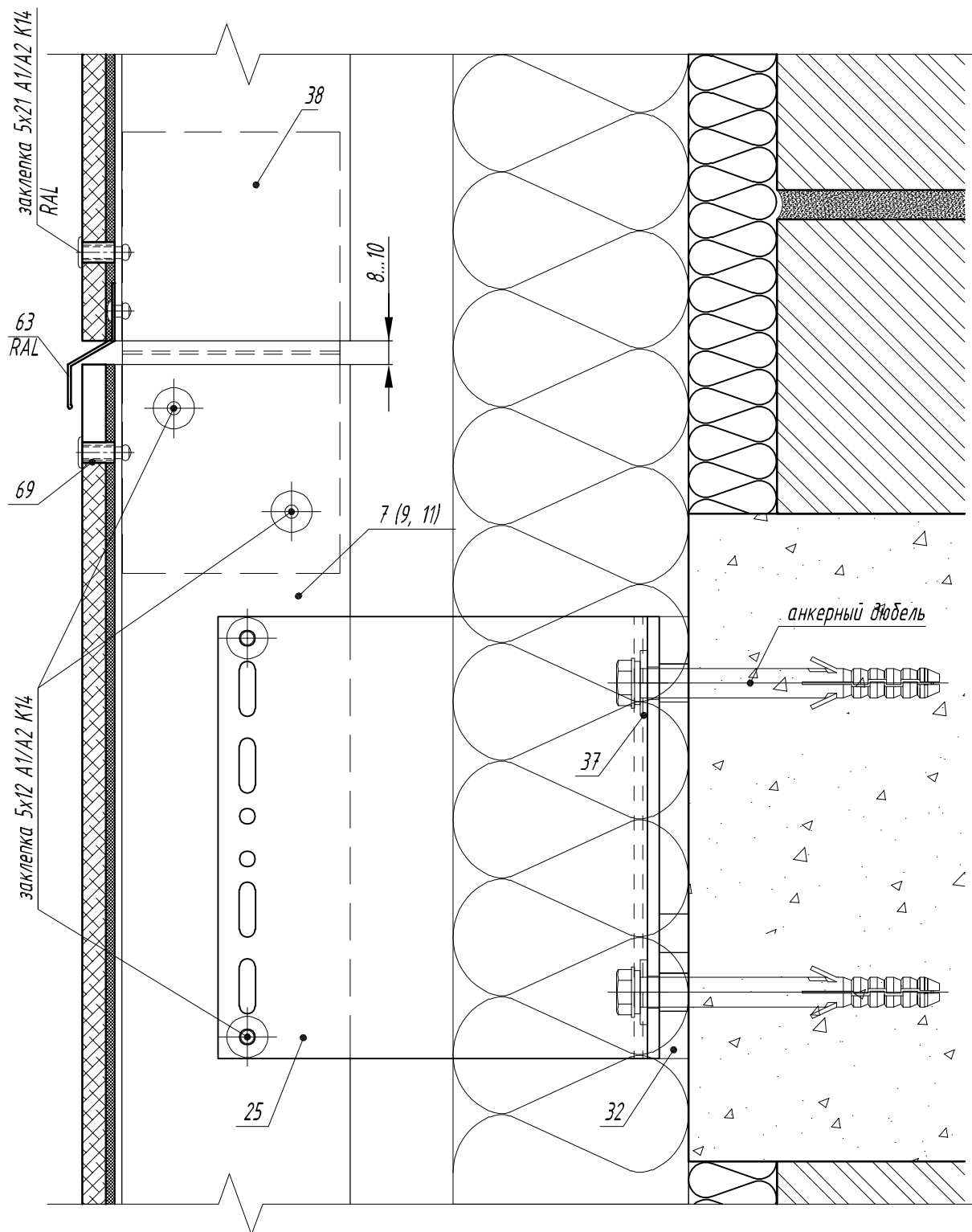
32. SD-9.1 - Терморазрыв большой

37. SD-7.4 - Шайба-пластина (НЕ устанавливается при использовании дюбеля с пресс-шайбой)

50. SD-10.1 - Уплотнитель 54 мм

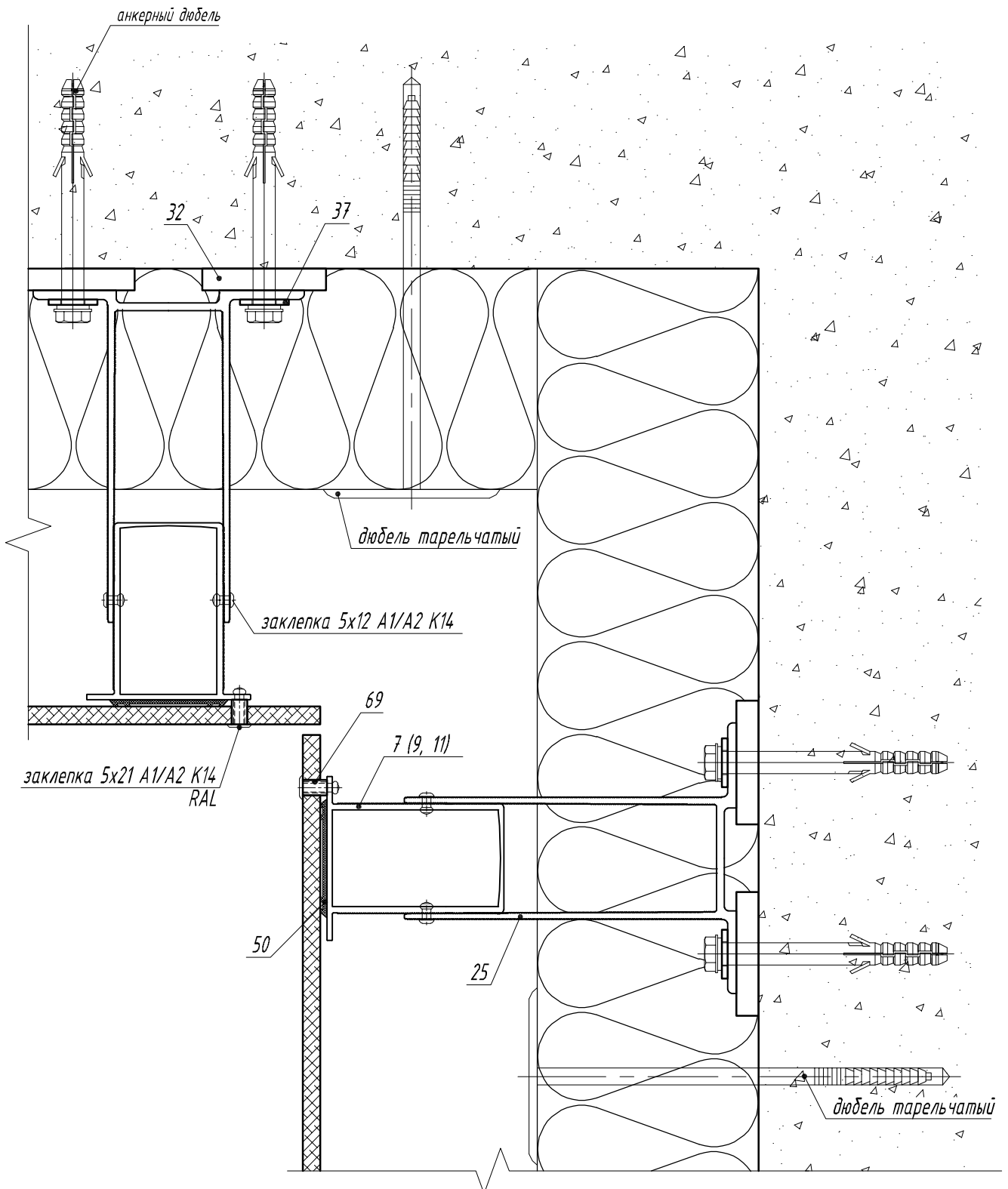
62. SP-5.11 - Профиль вертикального шва (устанавливается при необходимости)

69. SD-8.9 - Втулка 6,5 x 10

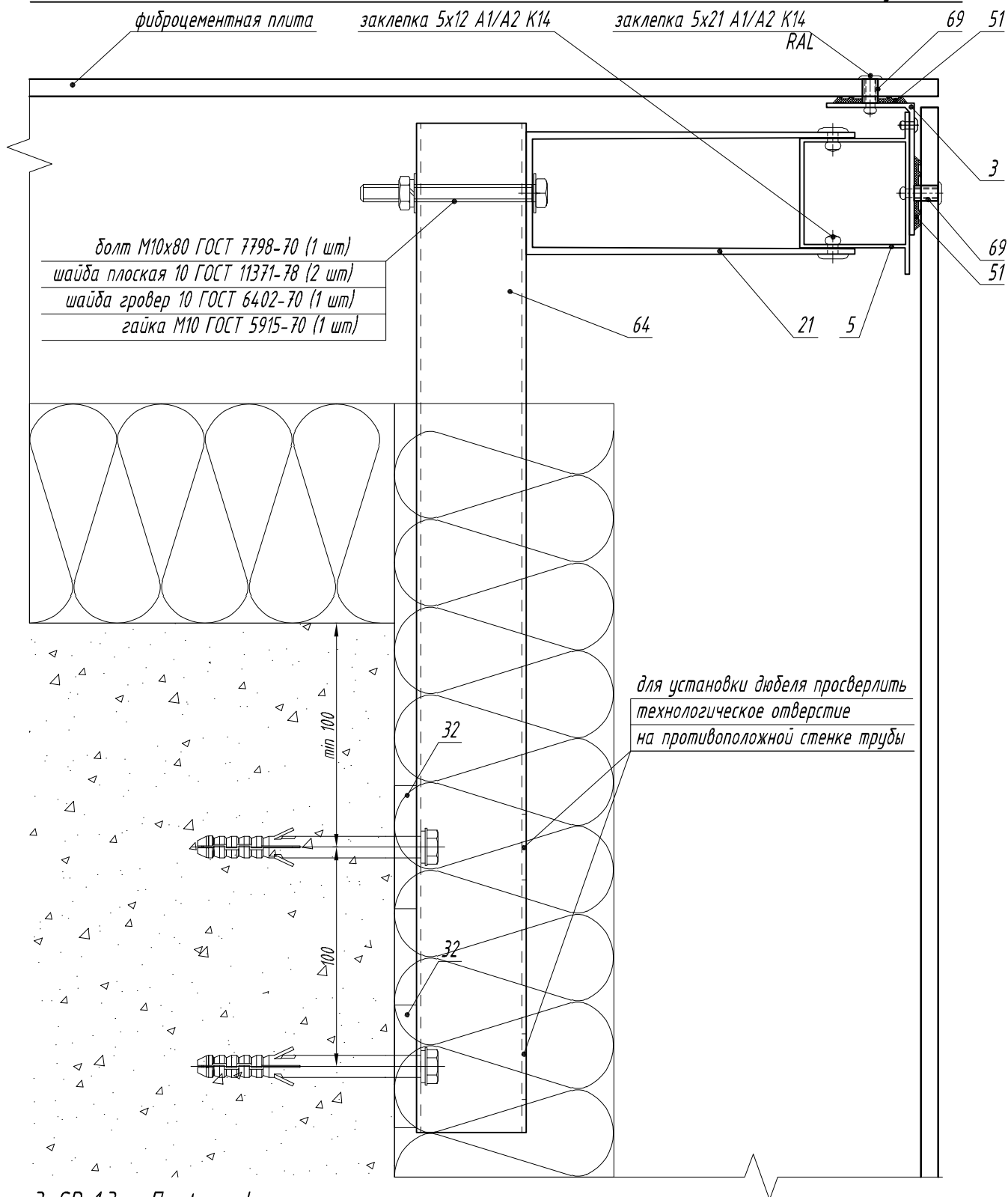


7. SP-2.3 (SP-2.13) - Профиль П усиленный  
 25. KH-150 - Кронштейн высотный  
 32. SD-9.1 - Терморазрыв большой  
 37. SD-7.4 - Шайба - пластина (НЕ устанавливается при использовании дюбеля с пресс-шайбой)  
 38. SD-7.26 - Закладная усиленного профиля  
 63. SP-5.12 - Профиль горизонтального шва (устанавливается при необходимости)  
 69. SD-8.9 - Втулка 6,5 x 10





7. SP-2.3 (SP-2.13) - Профиль П усиленный  
 25. КН-150 - Кронштейн высотный  
 32. SD-9.1 - Терморазрыв большой  
 37. SD-7.4 - Шайба - пластина (НЕ устанавливается при использовании дюбеля с пресс-шайбой)  
 50. SD-10.1 - Уплотнитель 54 мм  
 69. SD-8.9 - Втулка 6,5 x 10



3. SP-1.3 - Профиль L

5. SP-2.1 (SP-2.11) - Профиль П керамогранит

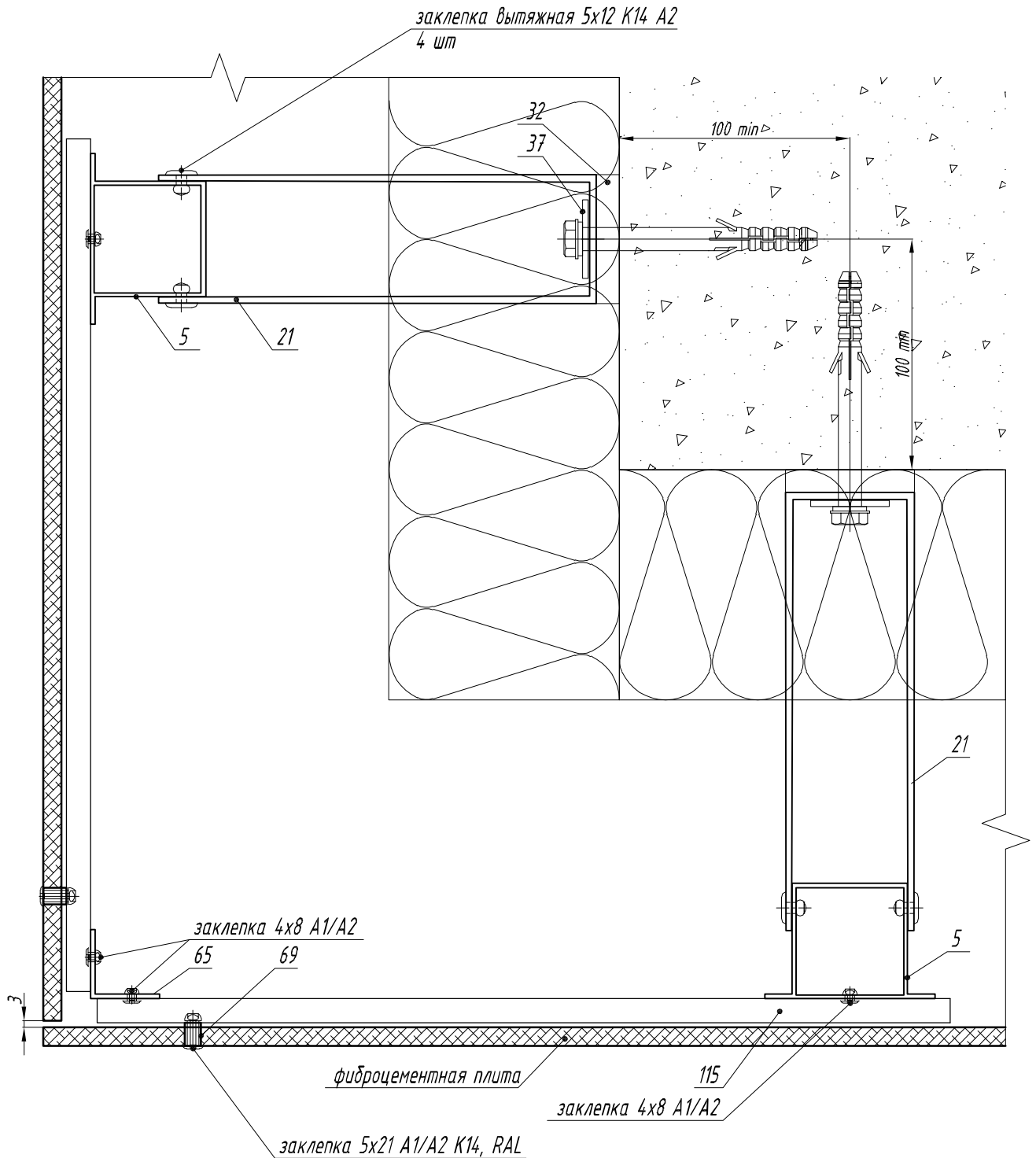
21. КР-150 У - Кронштейн усиленный

32. SD-9.1 - Терморазрыв большой

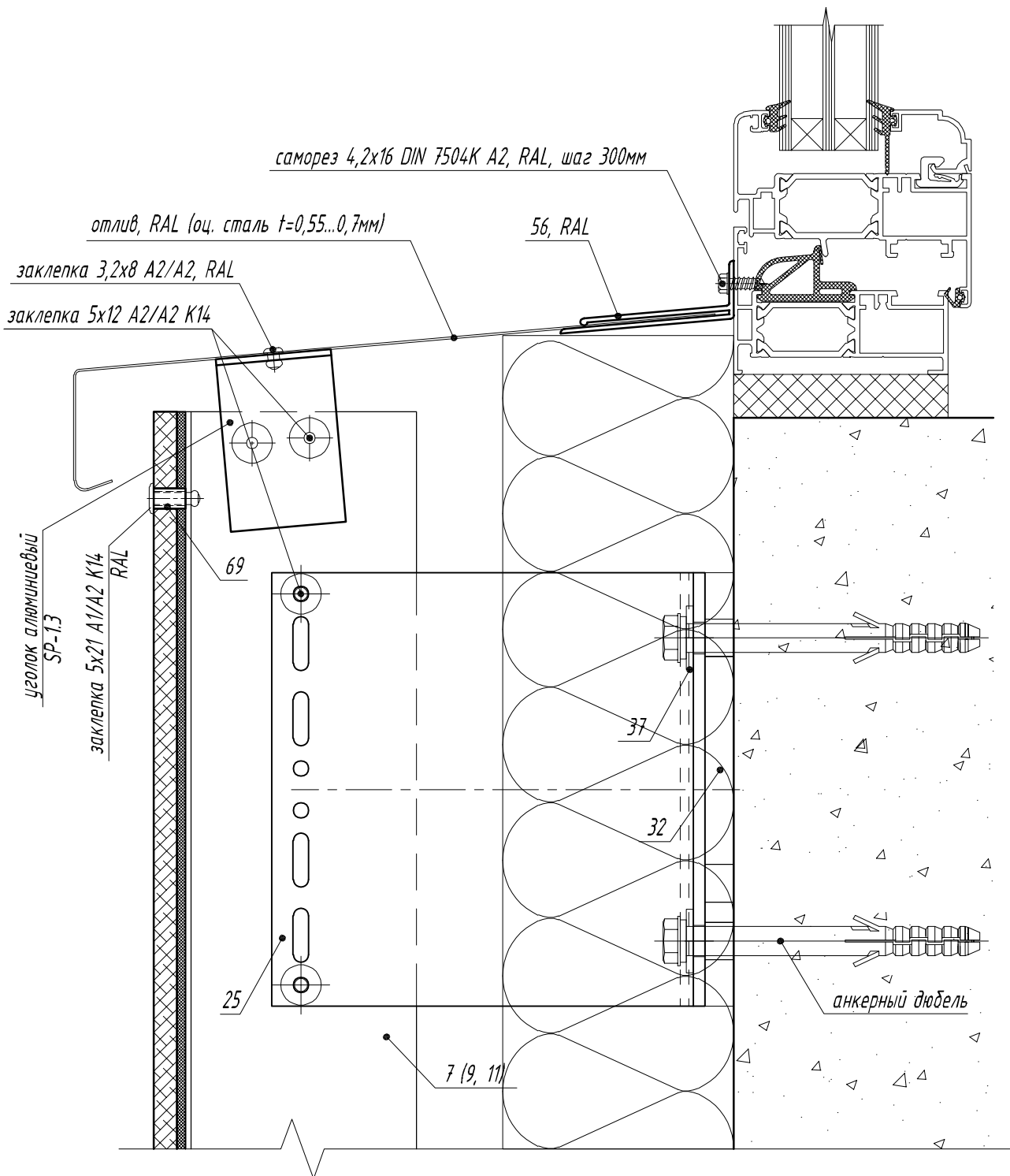
51. SD-10.2 - Уплотнитель 34 мм

64. SP-5.13 - Труба квадрат (длина трубы в среднем 500...700 мм)

69. SD-8.9 - Втулка 6,5 x 10



- 5. SP-2.1 (SP-2.11) - Профиль П усиленный
- 21. КР-150 У - Кронштейн усиленный
- 32. SD-9.1 - Терморазрыв большой
- 65. SP-5.14 - Уголок алюминиевый 30 x 30 x 2
- 69. SD-8.9 - Втулка 6,5 x 10
- 115. SP-5.41 - Профиль вспомогательный



7. SP-2.3 (SP-2.13) - Профиль П усиленный

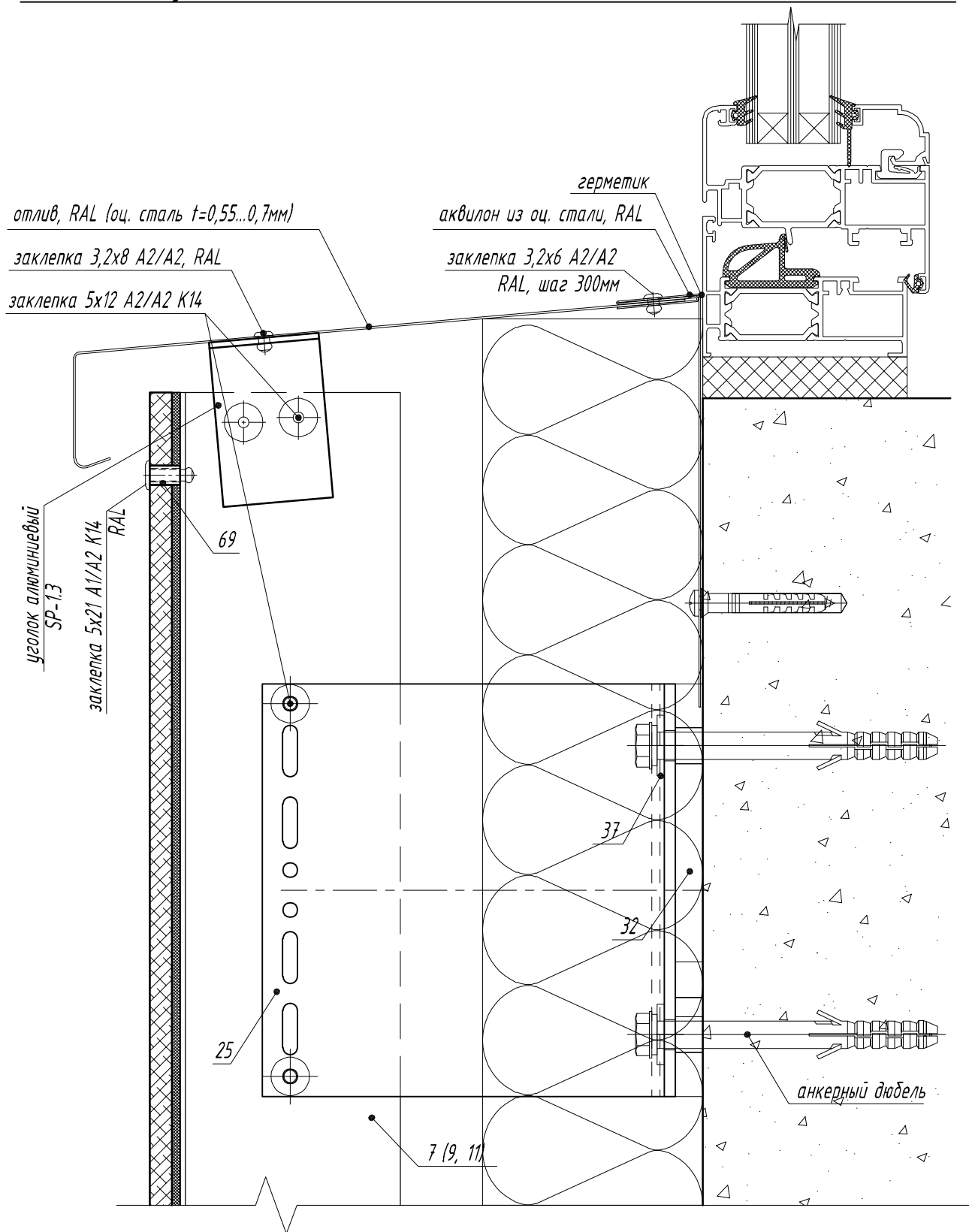
25. KH-150 - Кронштейн высотный

32. SD-9.1 - Терморазрыв большой

37. SD-7.4 - Шайба-пластина (НЕ устанавливается при использовании дюбеля с пресс-шайбой)

56. SP-5.5 - Профиль отлива

69. SD-8.9 - Втулка 6,5 x 10



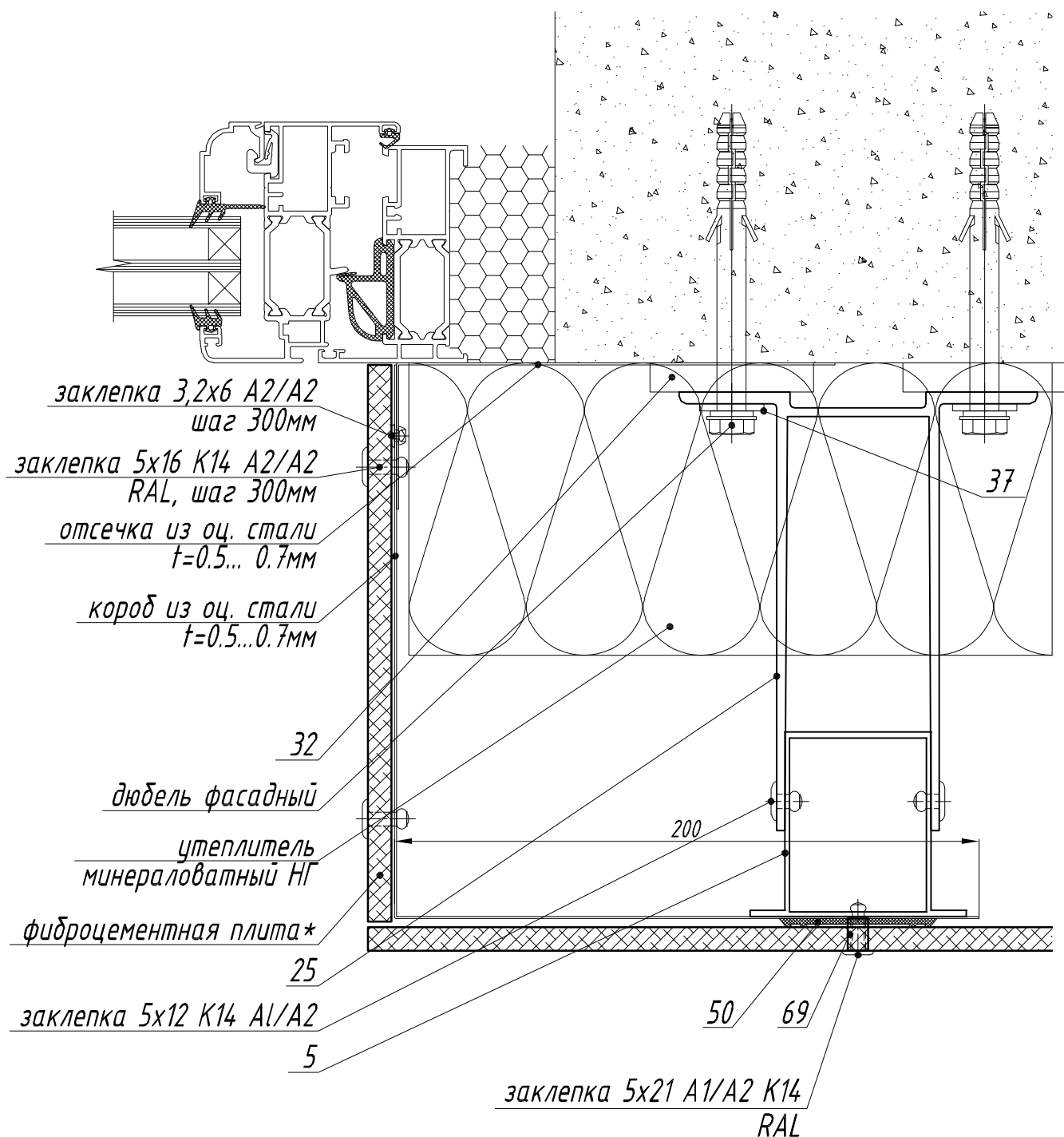
7. SP-2.3 (SP-2.13) - Профиль П усиленный

25. КН-150 - Кронштейн высотный

32. SD-9.1 - Терморазрыв большой

37. SD-7.4 - Шайба - пластина (НЕ устанавливается при использовании дюбеля с пресс-шайбой)

69. SD-8.9 - Втулка 6,5 x 10



5. SP-2.1У - Профиль П усиленный керамогранит

25. KH-150 - Кронштейн высотный

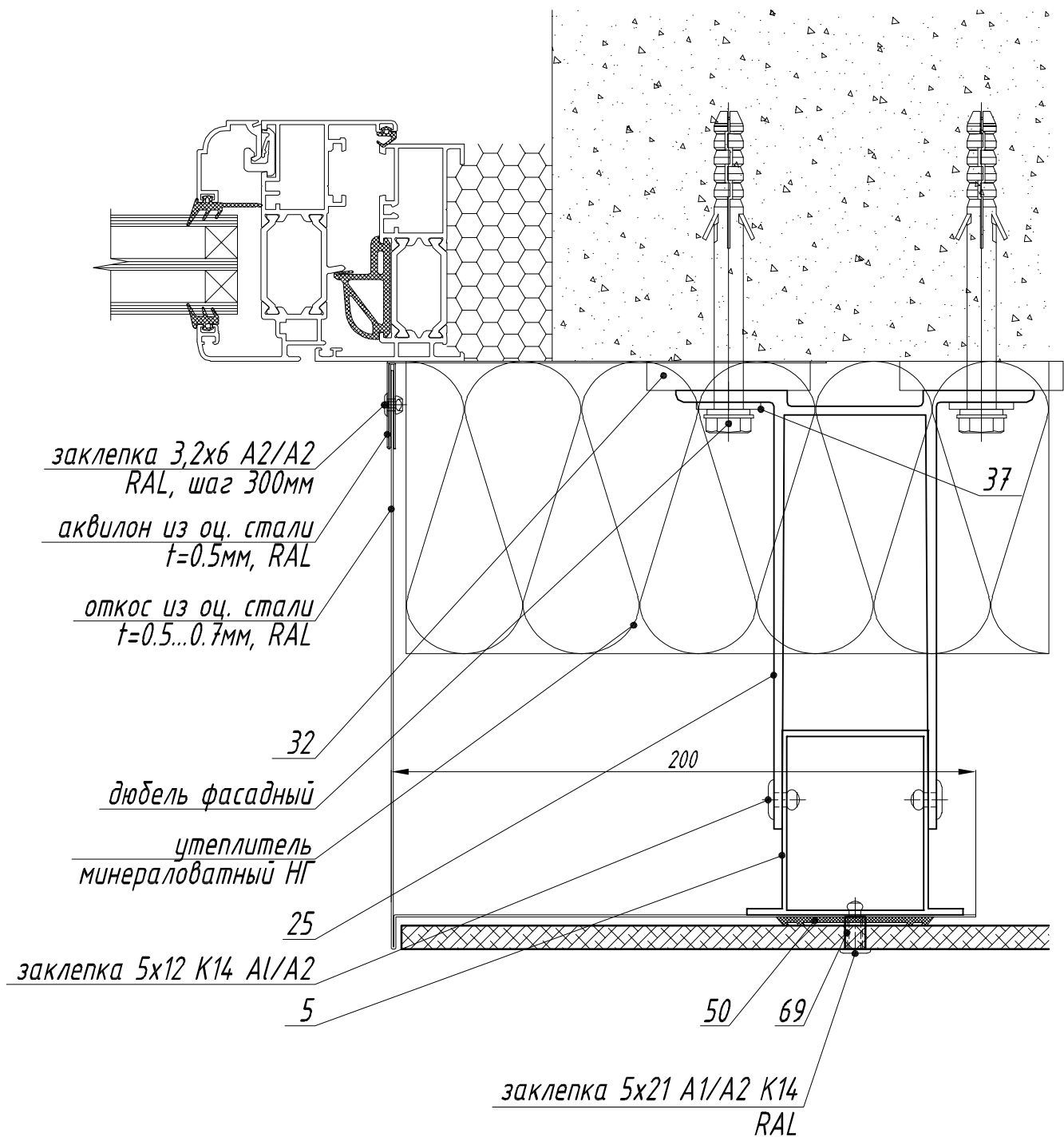
32. SD-9.1 - Терморазрыв большой

37. SD-7.4 - Шайба - пластина (НЕ устанавливается при использовании дюбеля с пресс-шайбой)

50. SD-10.1 - Уплотнитель 54 мм

69. SD-8.9 - Втулка 6,5 x 10

\* в соответствии с экспертным заключением



5. SP-2.14 - Профиль П усиленный керамогранит

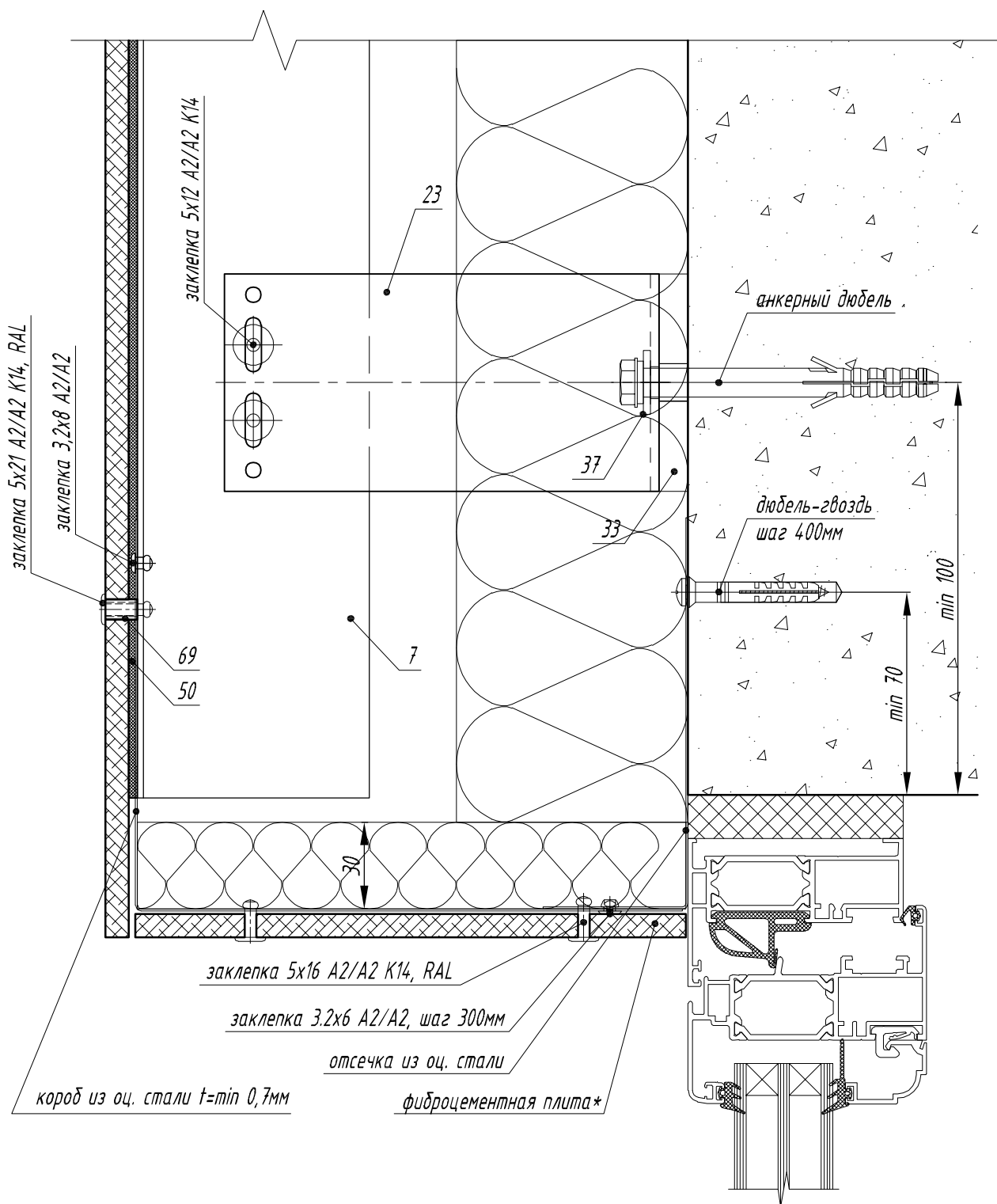
25. KH-150 - Кронштейн высотный

32. SD-9.1 - Терморазрыв большой

37. SD-7.4 - Шайба - пластина (НЕ устанавливается при использовании дюбеля с пресс-шайбой)

50. SD-10.1 - Уплотнитель 54 мм

69. SD-8.9 - Втулка 6,5 x 10



7. SP-2.3 - Профиль П усиленный керамогранит

23. KP-150 M - Кронштейн малый

33. SD-9.2 - Терморазрыв малый

37. SD-7.4 - Шайба - пластина (НЕ устанавливается при использовании дюбеля с пресс-шайбой)

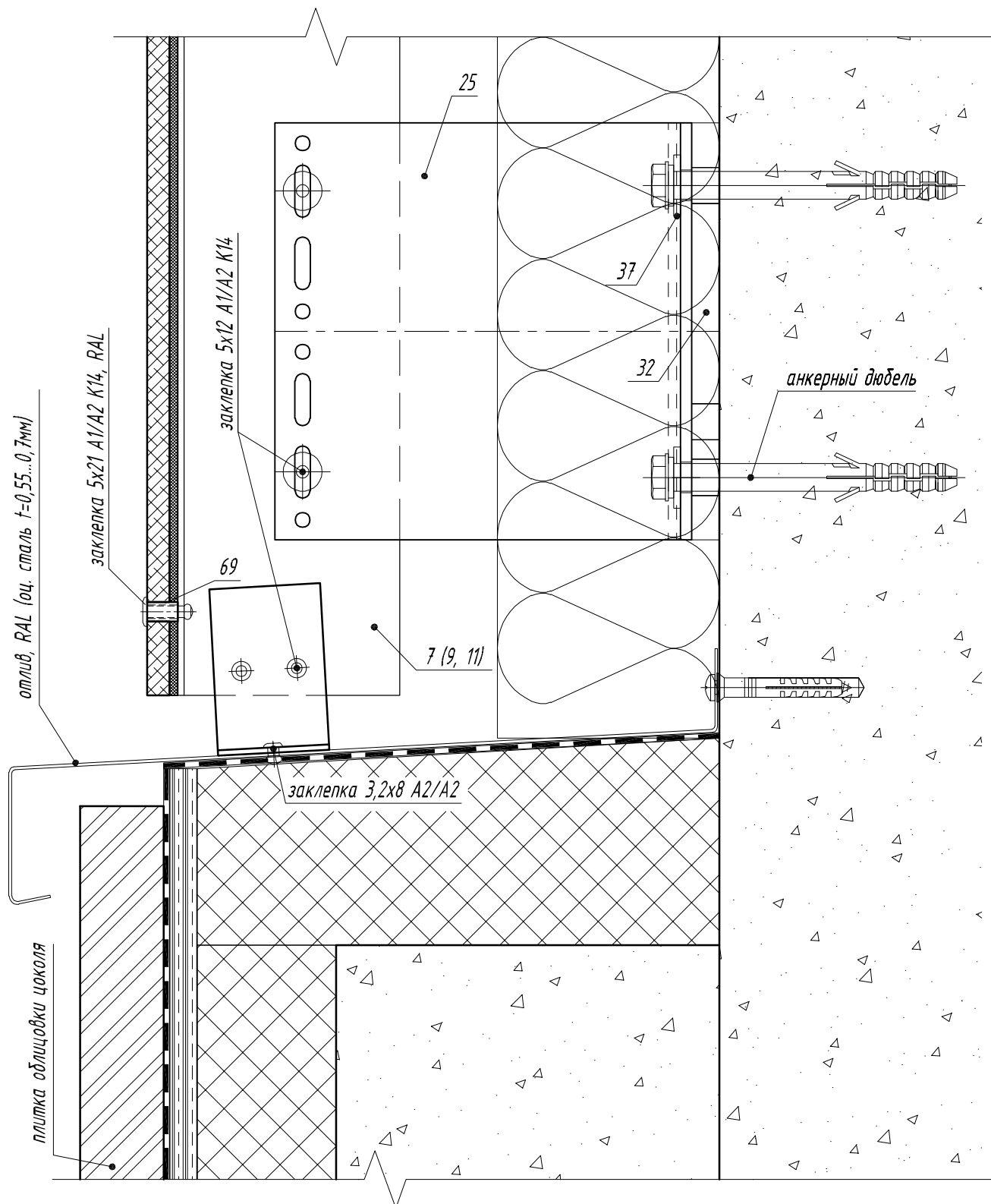
50. SD-10.1 - Уплотнитель 54 мм

69. SD-8.9 - Втулка 6,5 x 10

\* в соответствии с экспертным заключением







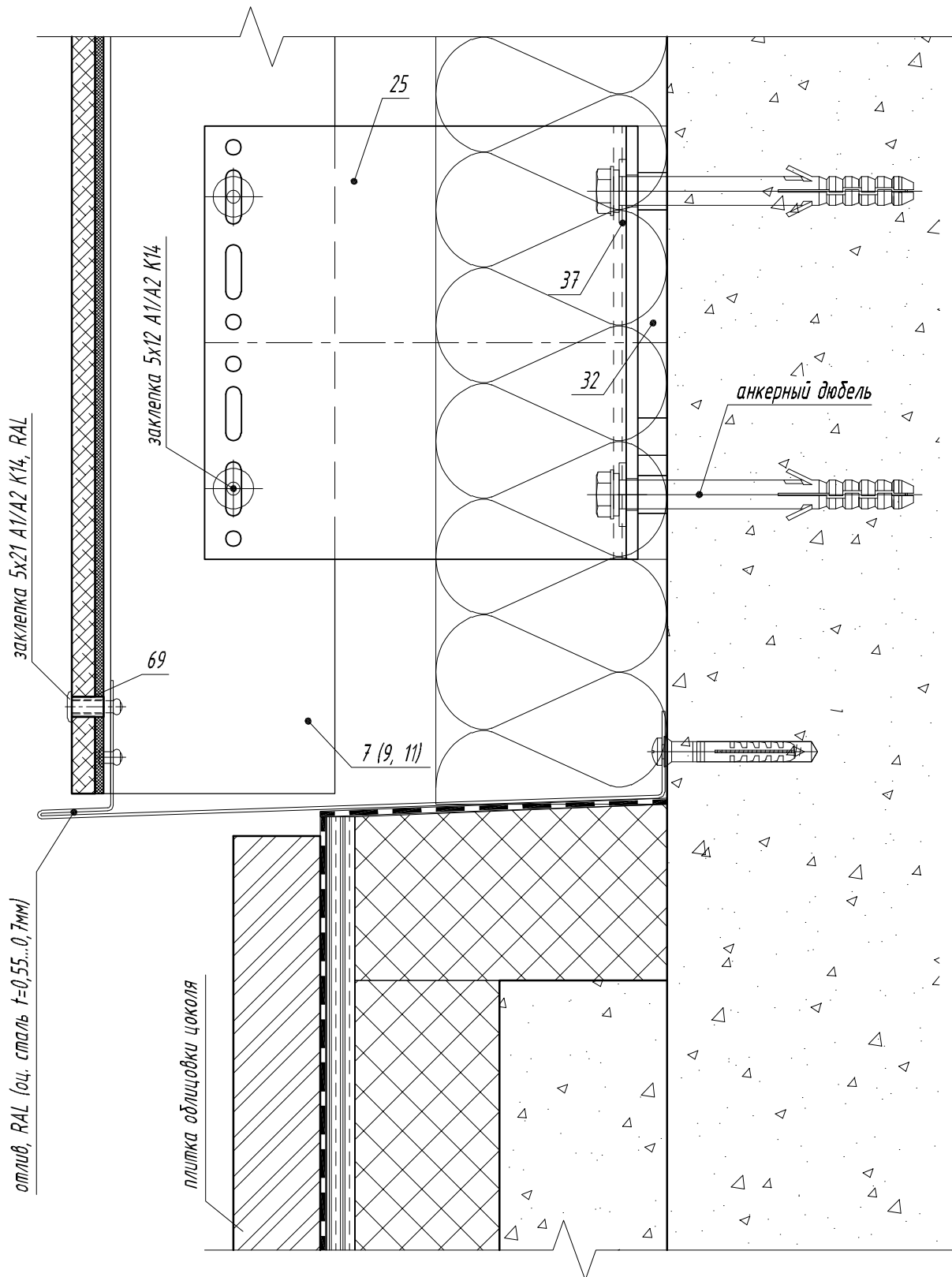
7. SP-2.3 (SP-2.13) - Профиль П усиленный

25. KH-150 - Кронштейн высотный

32. SD-9.1 - Терморазрыв большой

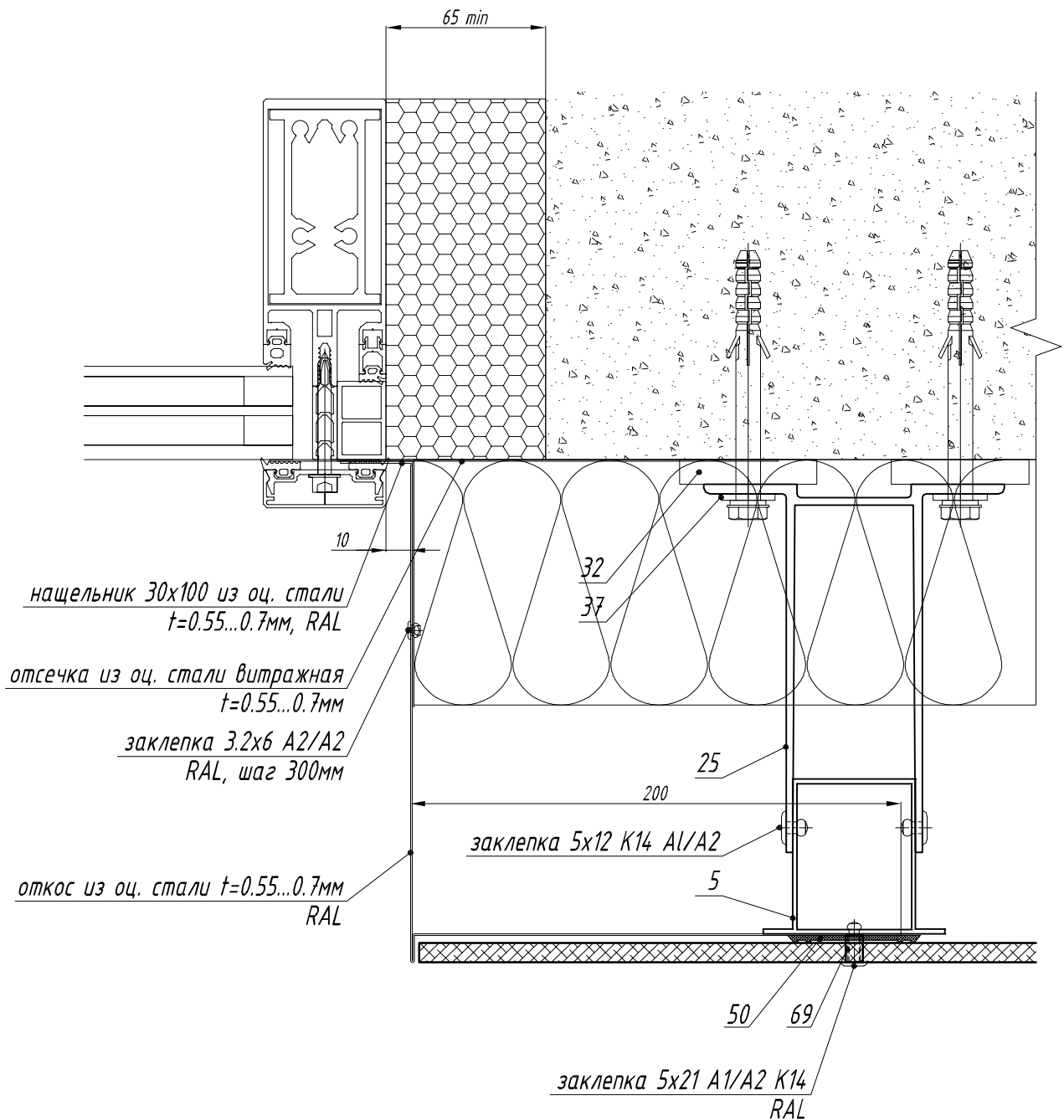
37. SD-7.4 - Шайба - пластина (НЕ устанавливается при использовании дюбеля с пресс-шайбой)

69. SD-8.9 - Втулка 6,5 x 10

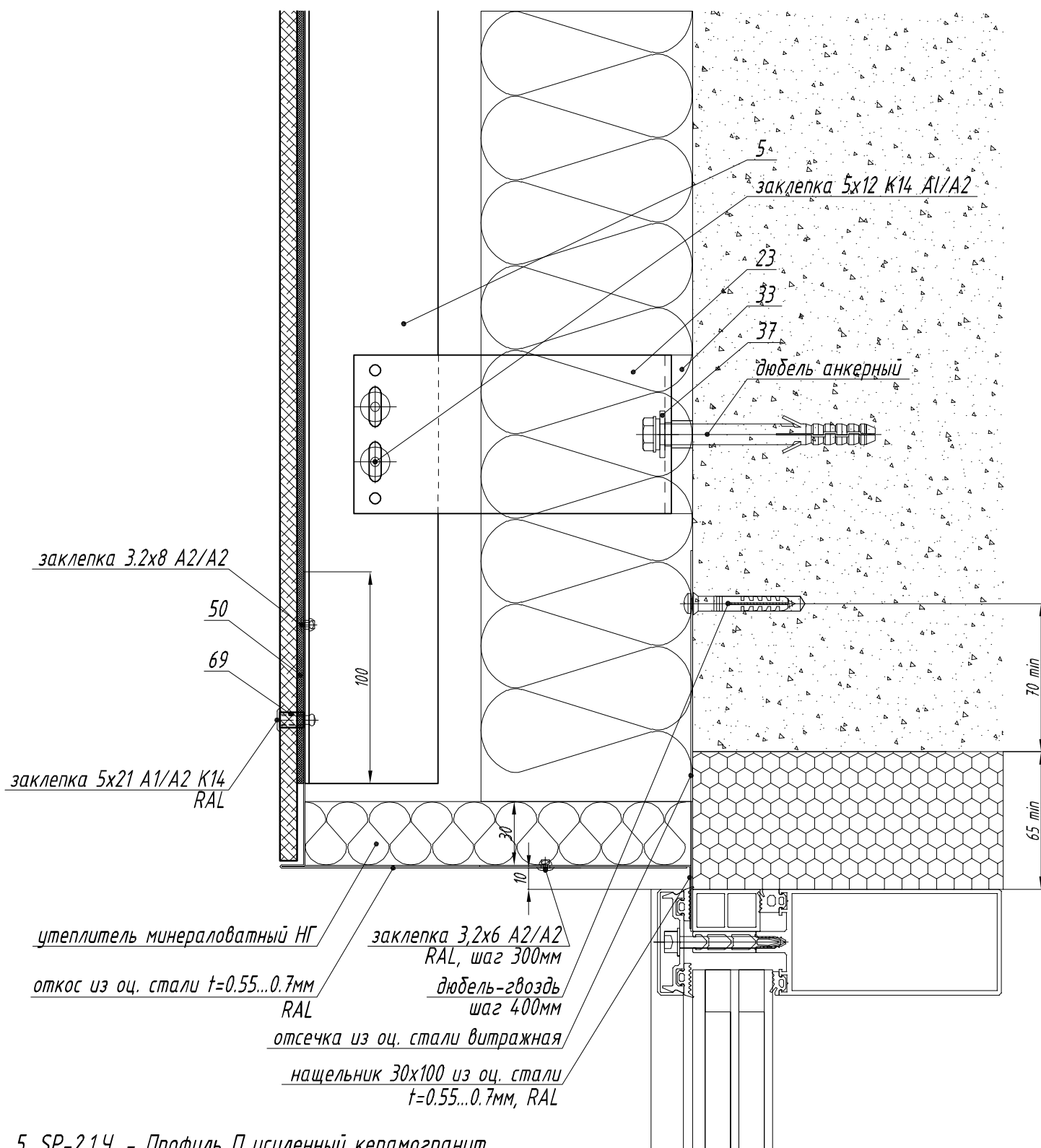


- 7. SP-2.3 (SP-2.13) - Профиль П усиленный
- 25. KH-150 - Кронштейн высотный
- 32. SD-9.1 - Терморазрыв большой
- 37. SD-7.4 - Шайба - пластина (НЕ устанавливается при использовании дюбеля с пресс-шайбой)
- 69. SD-8.9 - Втулка 6,5 x 10





5. SP-2.1У - Профиль П усиленный керамогранит  
25. КН-150 - Кронштейн высотный  
32. SD-9.1 - Терморазрыв большой  
37. SD-7.4 - Шайба-пластина (НЕ устанавливается при использовании дюбеля с пресс-шайбой)  
50. SD-10.1 - Уплотнитель 54 мм  
69. SD-8.9 - Втулка 6,5 x 10



5. SP-2.1У - Профиль П усиленный керамогранит

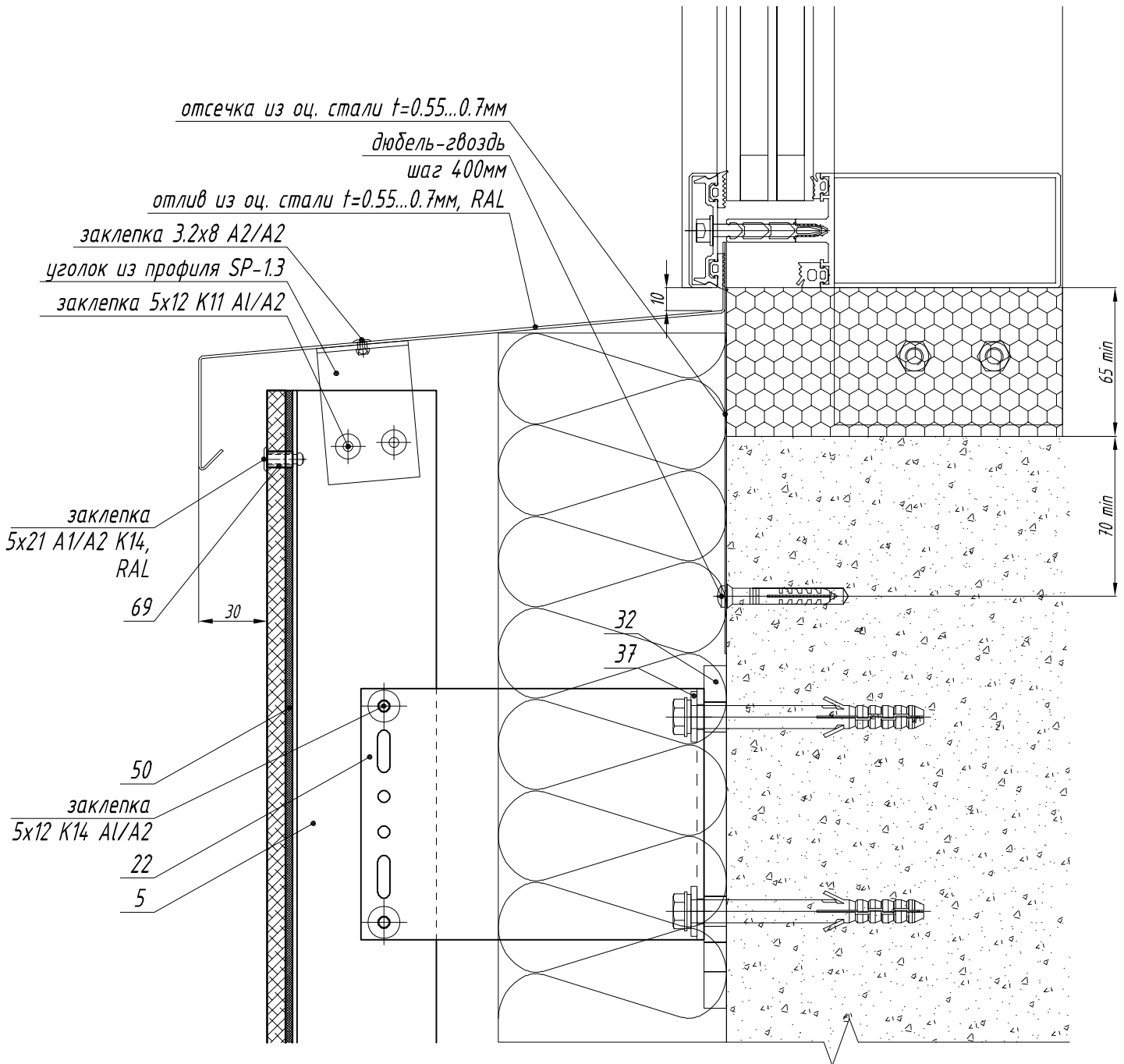
23. KP-150 M - Кронштейн малый

33. SD-9.2 - Терморазрыв малый

37. SD-7.4 - Шайба - пластина (НЕ устанавливается при использовании дюбеля с пресс-шайбой)

50. SD-10.1 - Уплотнитель 54 мм

69. SD-8.9 - Втулка 6,5 x 10

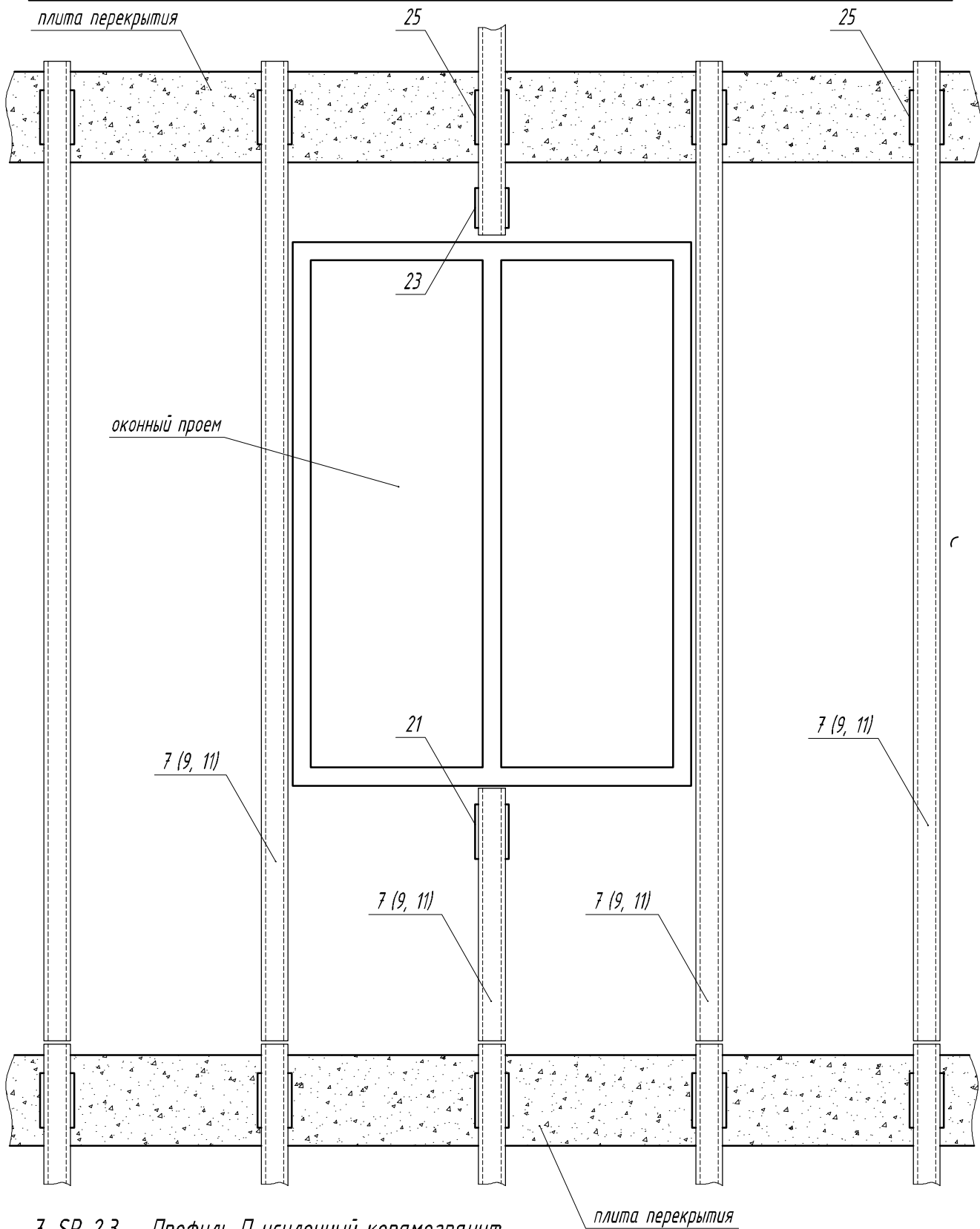


- 5. SP-2.1У - Профиль П усиленный керамогранит
- 22. КР-150Б - Кронштейн большой
- 32. SD-9.1 - Терморазрыв большой
- 37. SD-7.4 - Шайба -пластина (НЕ устанавливается при использовании дюбеля с пресс -шайбой)
- 50. SD-10.1 - Уплотнитель 54 мм
- 69. SD-8.9 - Втулка 6,5 x 10





*Схемы монтажа  
в области проемов*



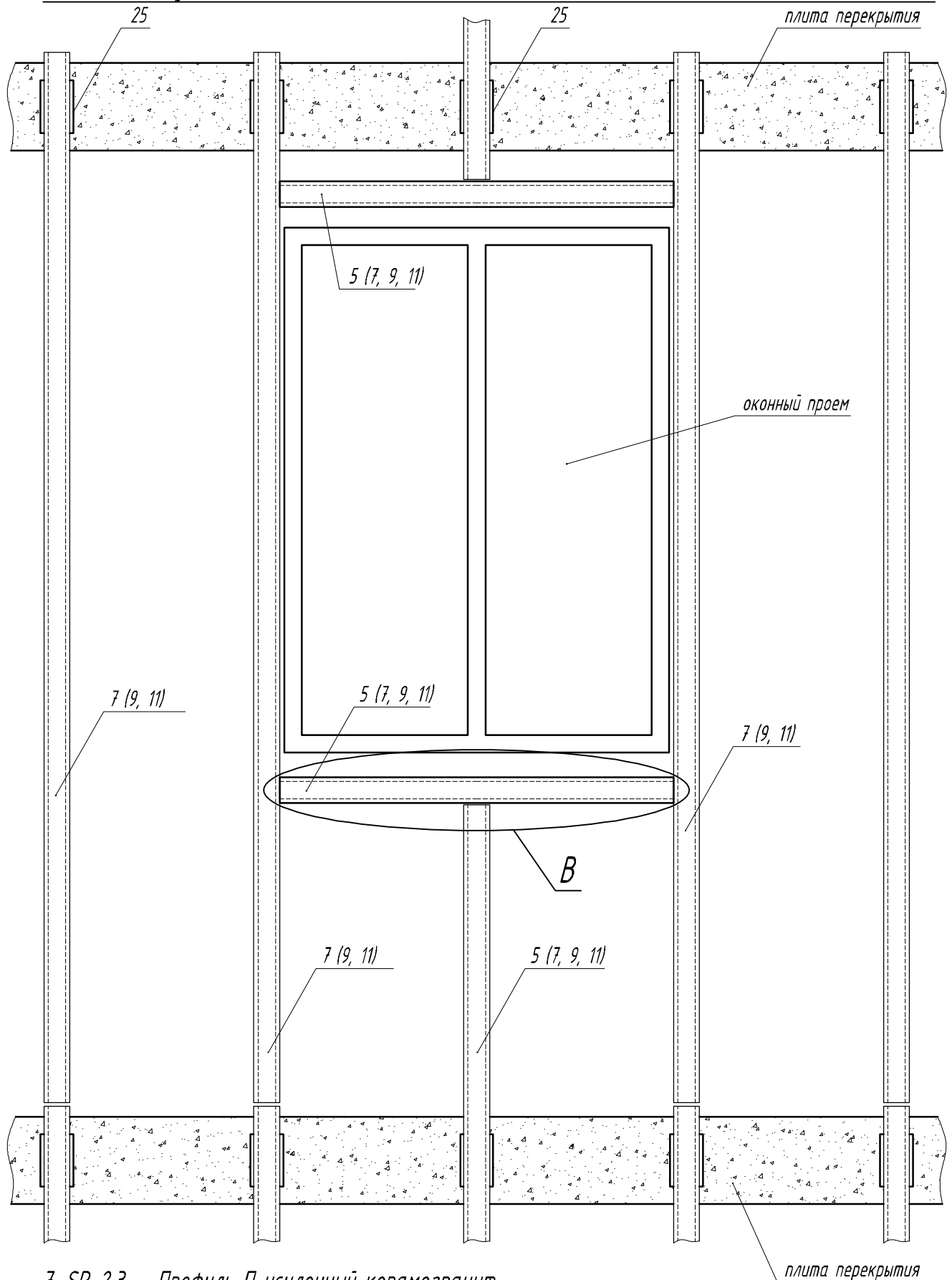
7. SP-2.3 - Профиль П усиленный керамогранит

21. КР-150 У - Кронштейн усиленный

23. КР-150 М - Кронштейн малый

25. КН-150 - Кронштейн высотный

\* данная схема требует предварительных статических расчетов

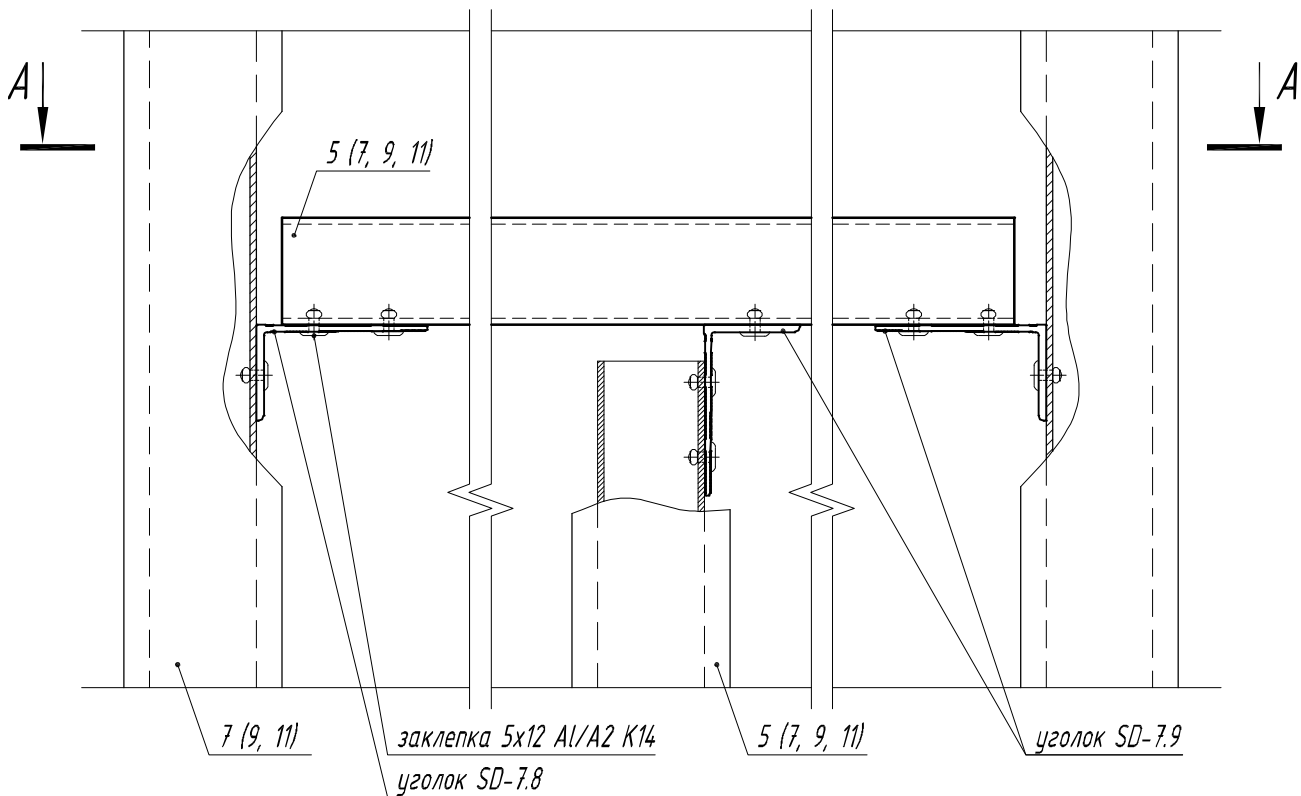


7. SP-2.3 - Профиль П усиленный керамогранит

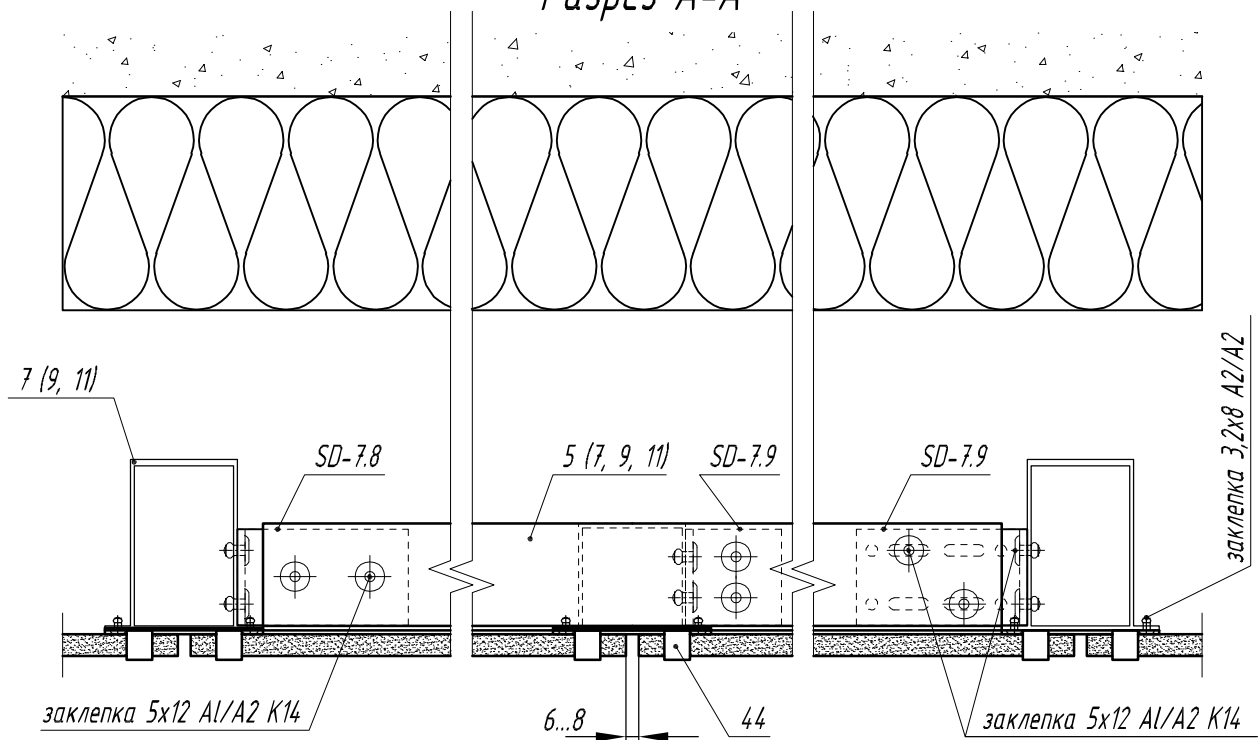
22. КР-80 Б - Кронштейн большой

25. КН-150 - Кронштейн высотный

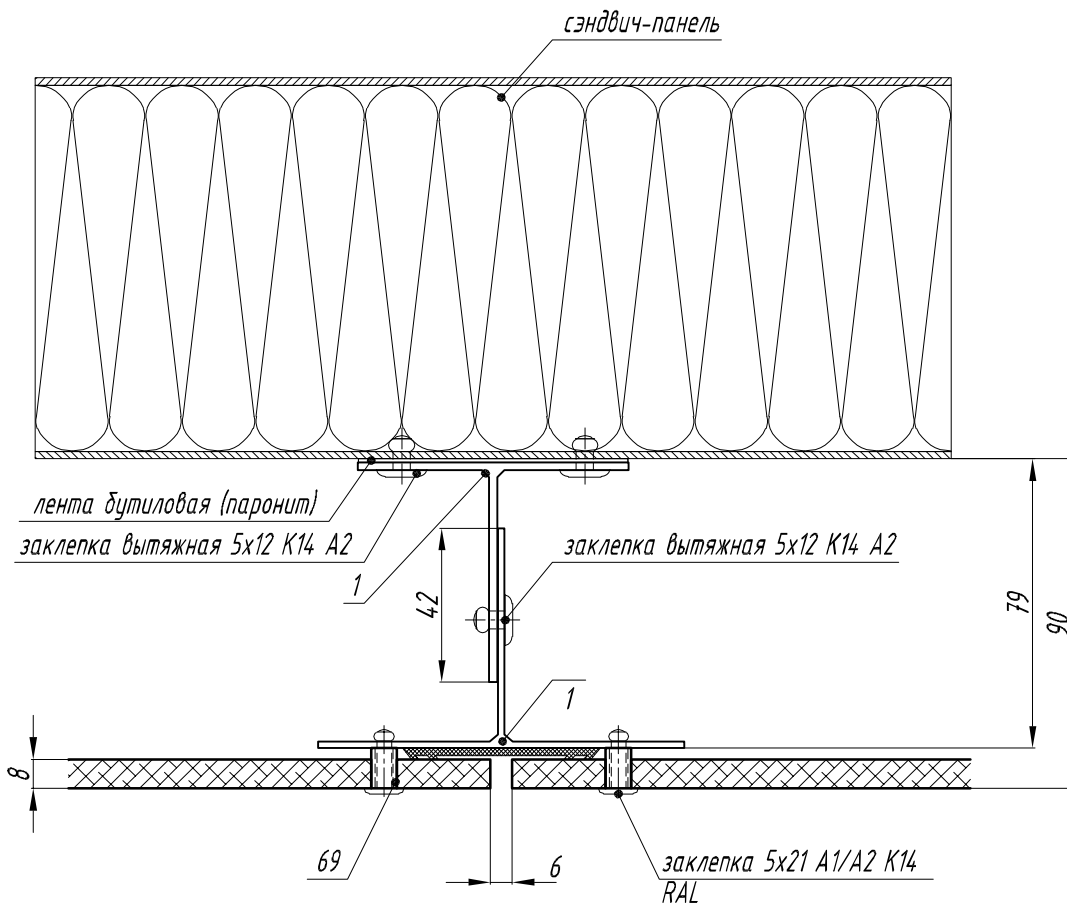
Вид В



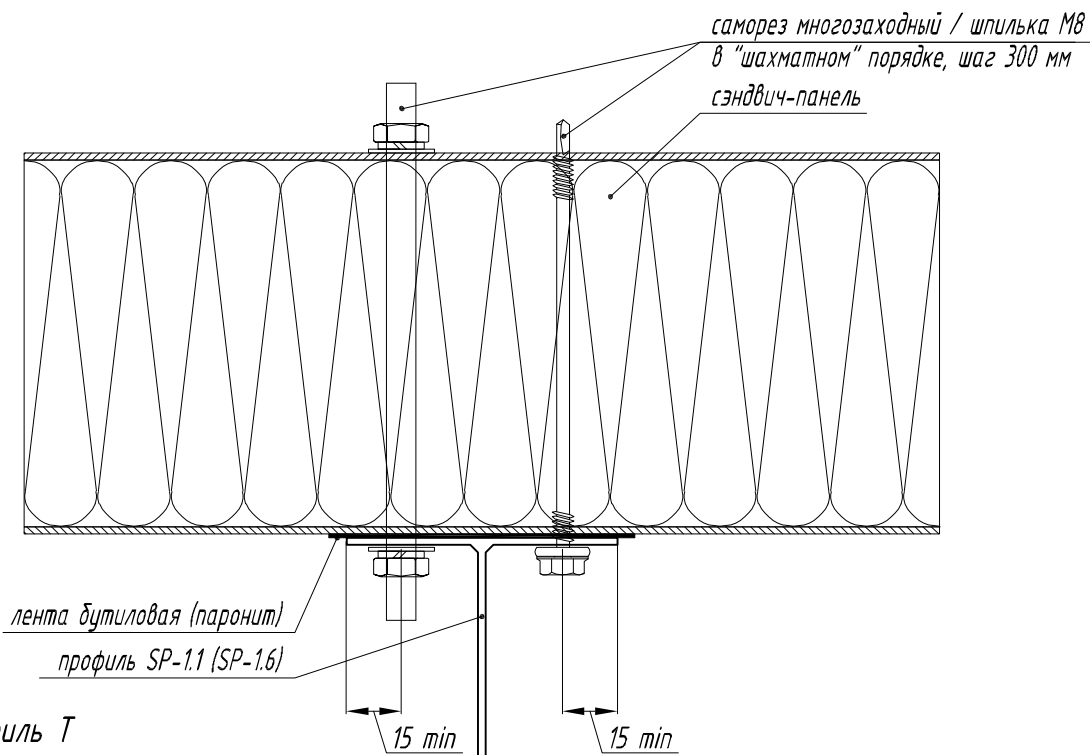
Разрез А-А



*Крепление подсистемы  
к сэндвич-панели*

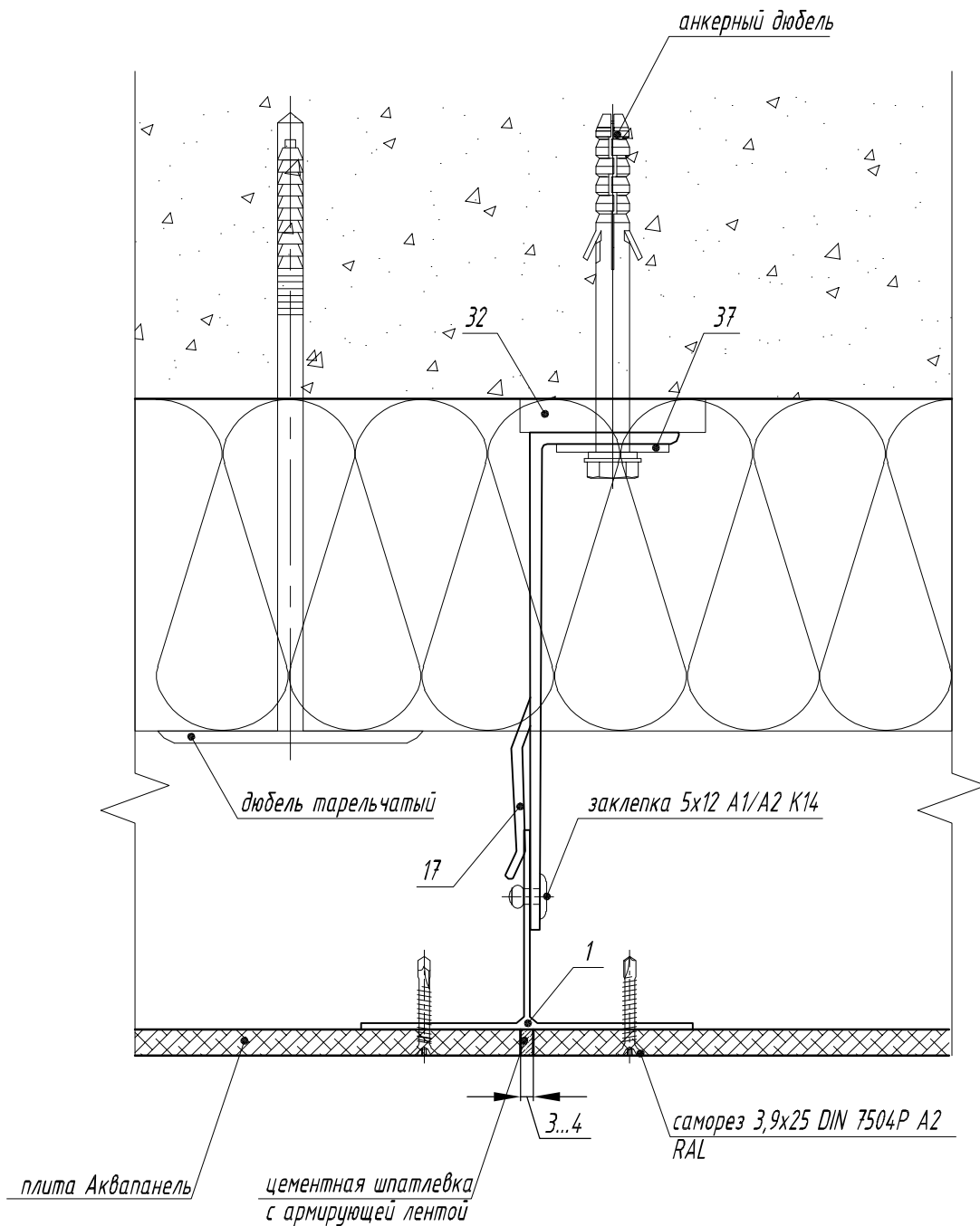


варианты крепления подсистемы к сэндвич-панели



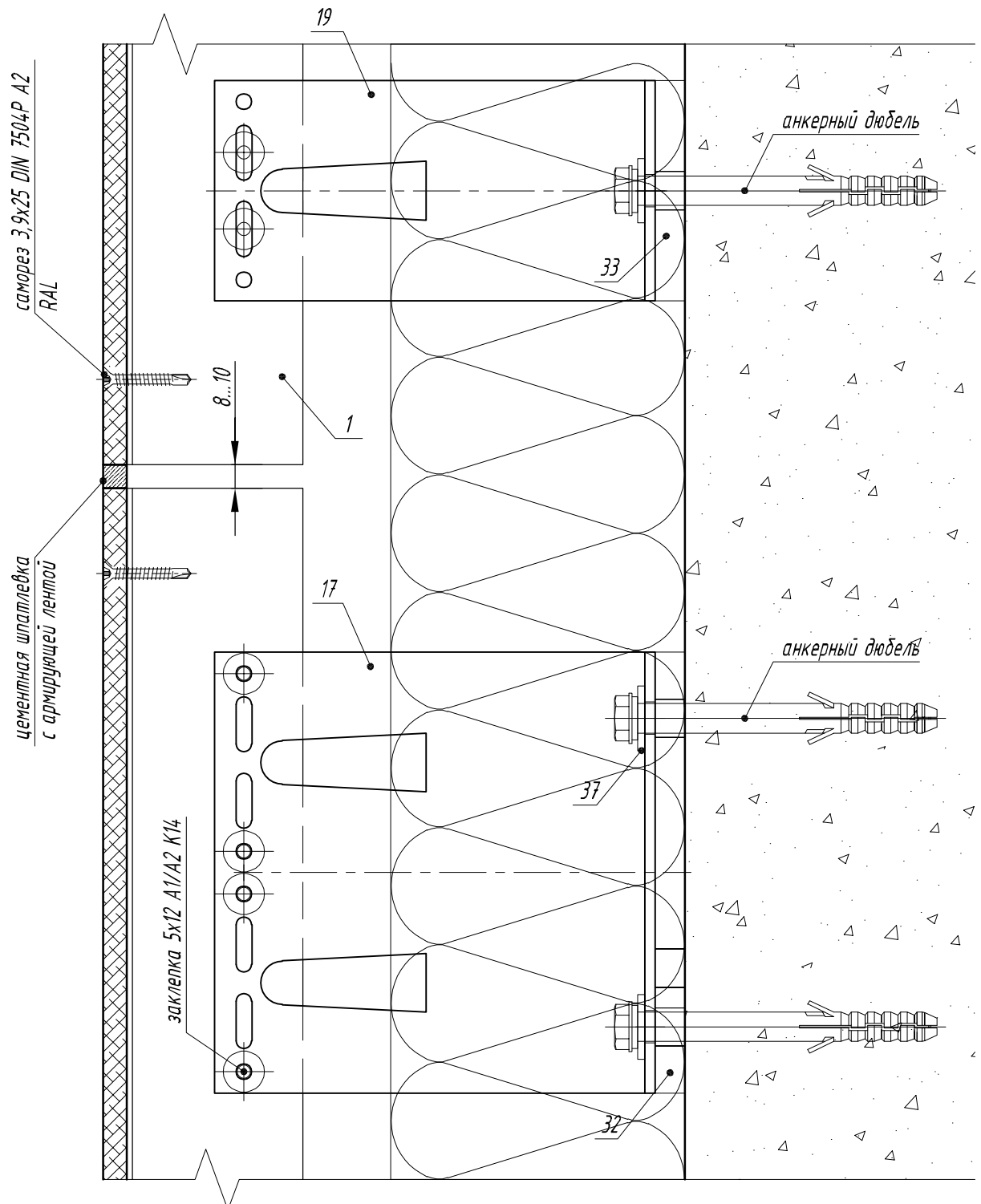
- 1. SP-1.1 (SP-1.6) - Профиль Т
- 69. SD-8.9 - Втулка 6,5 x 10

*Варианты крепления  
плиты Аквапанель*

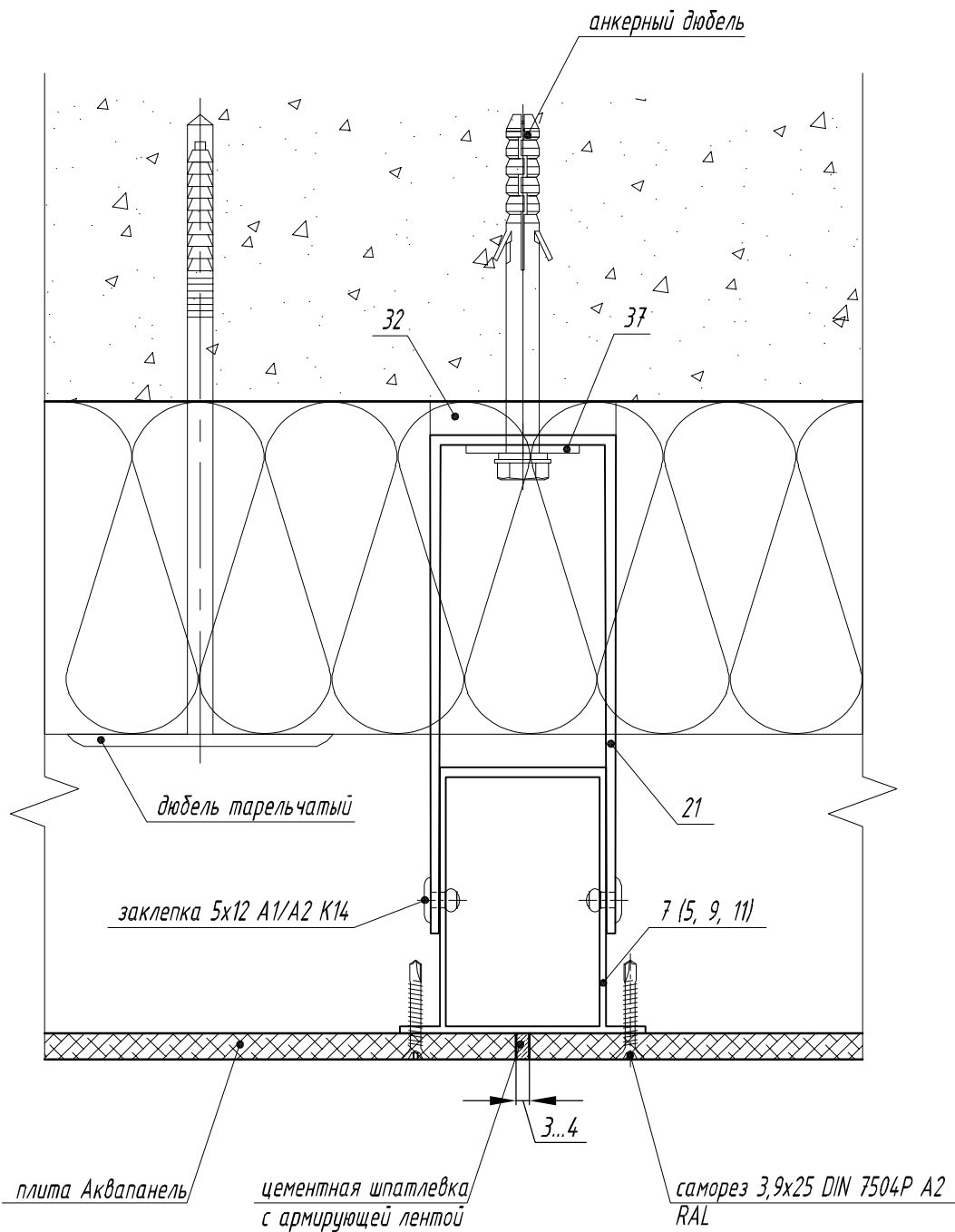


1. SP-1.1 (SP-1.6) - Профиль Т  
 17. KL-150 У - Кронштейн усиленный  
 32. SD-9.1 - Терморазрыв большой  
 37. SD-7.4 - Шайба - пластина (НЕ устанавливается при использовании дюбеля с пресс-шайбой)

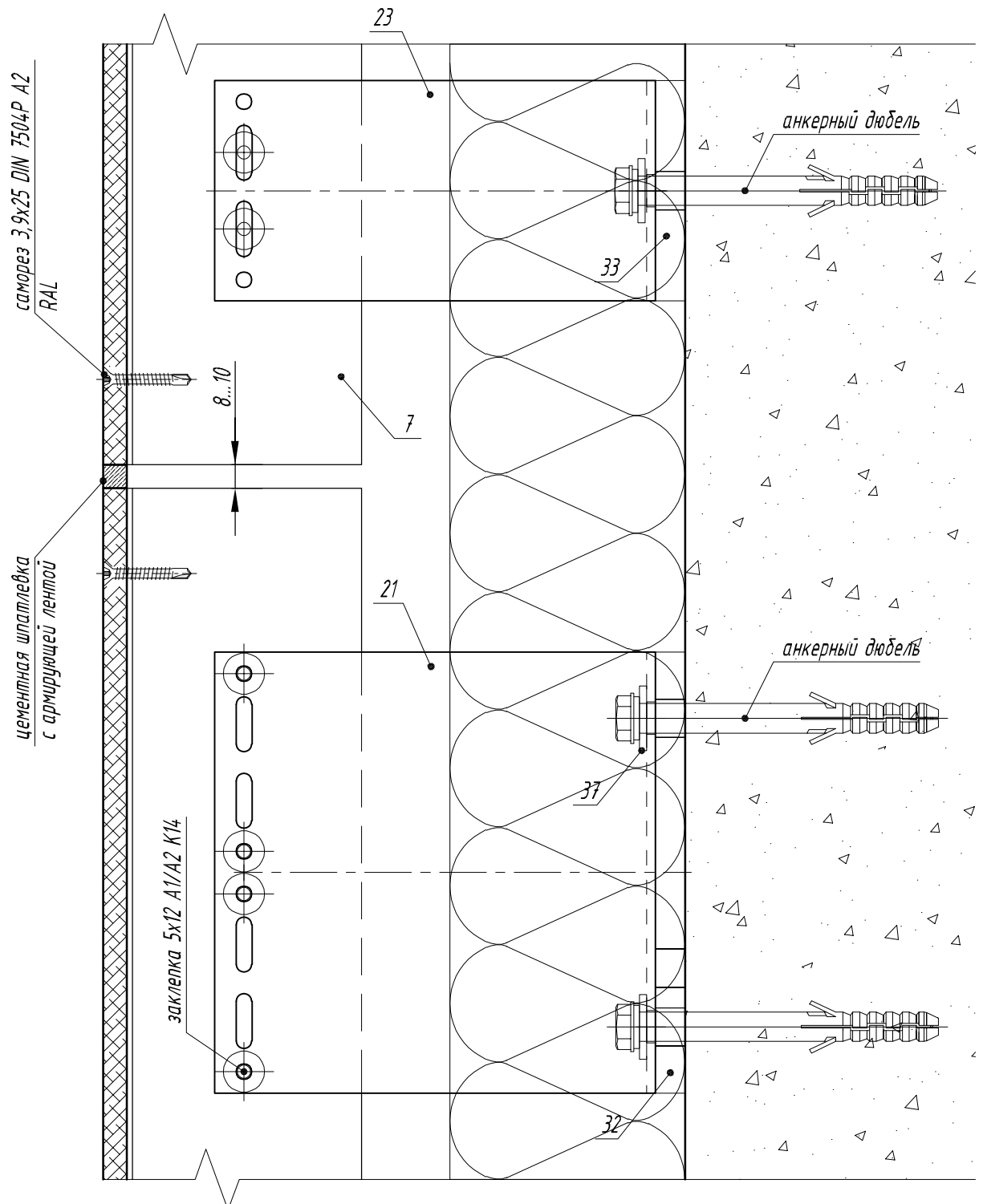




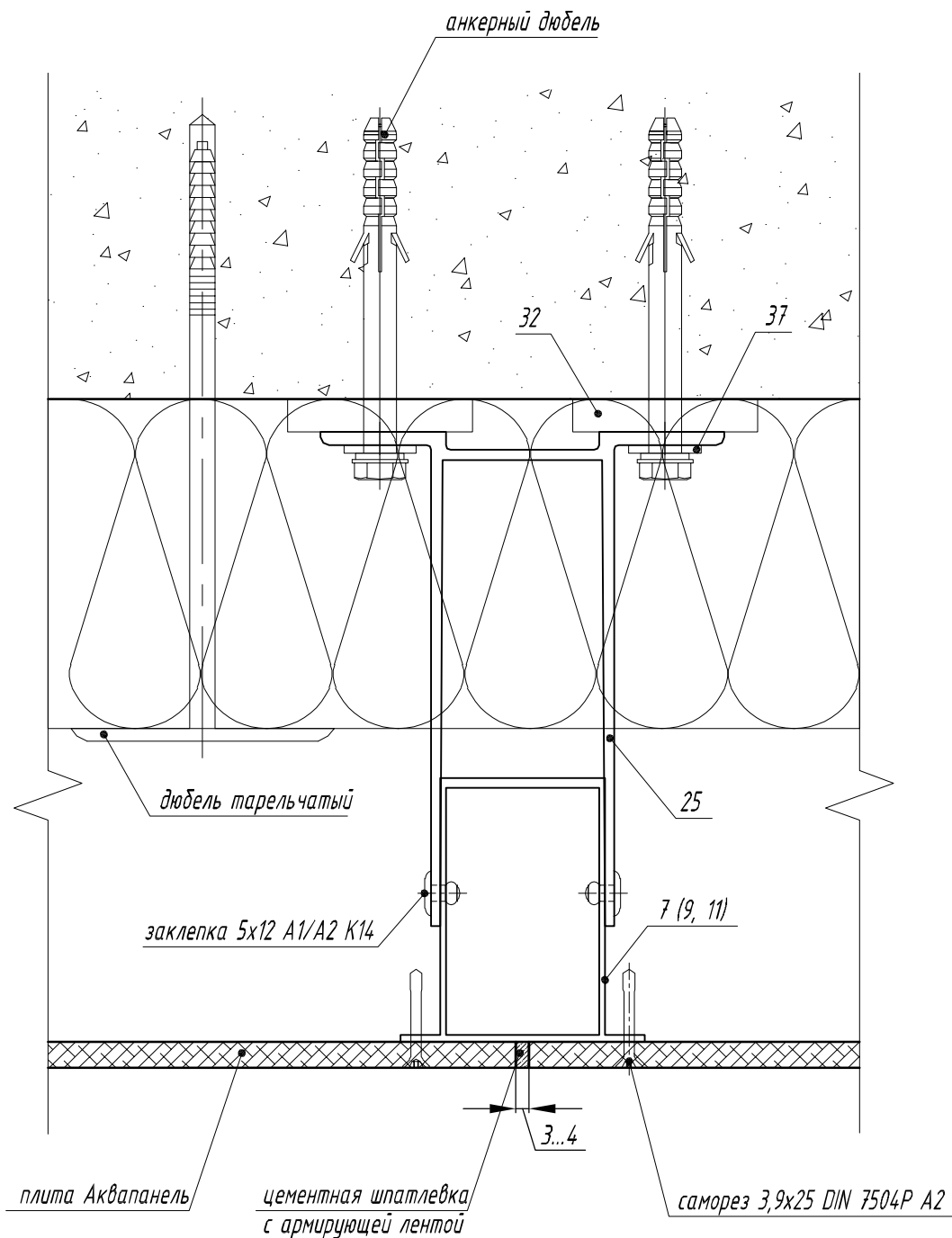
1. SP-1.1 (SP-1.6) - Профиль Т  
 17. KL-150 У - Кронштейн усиленный  
 19. KL-150 М - Кронштейн малый  
 32. SD-9.1 - Терморазрыв большой  
 33. SD-9.2 - Терморазрыв малый  
 37. SD-7.4 - Шайба - пластина (НЕ устанавливается при использовании дюбеля с пресс-шайбой)



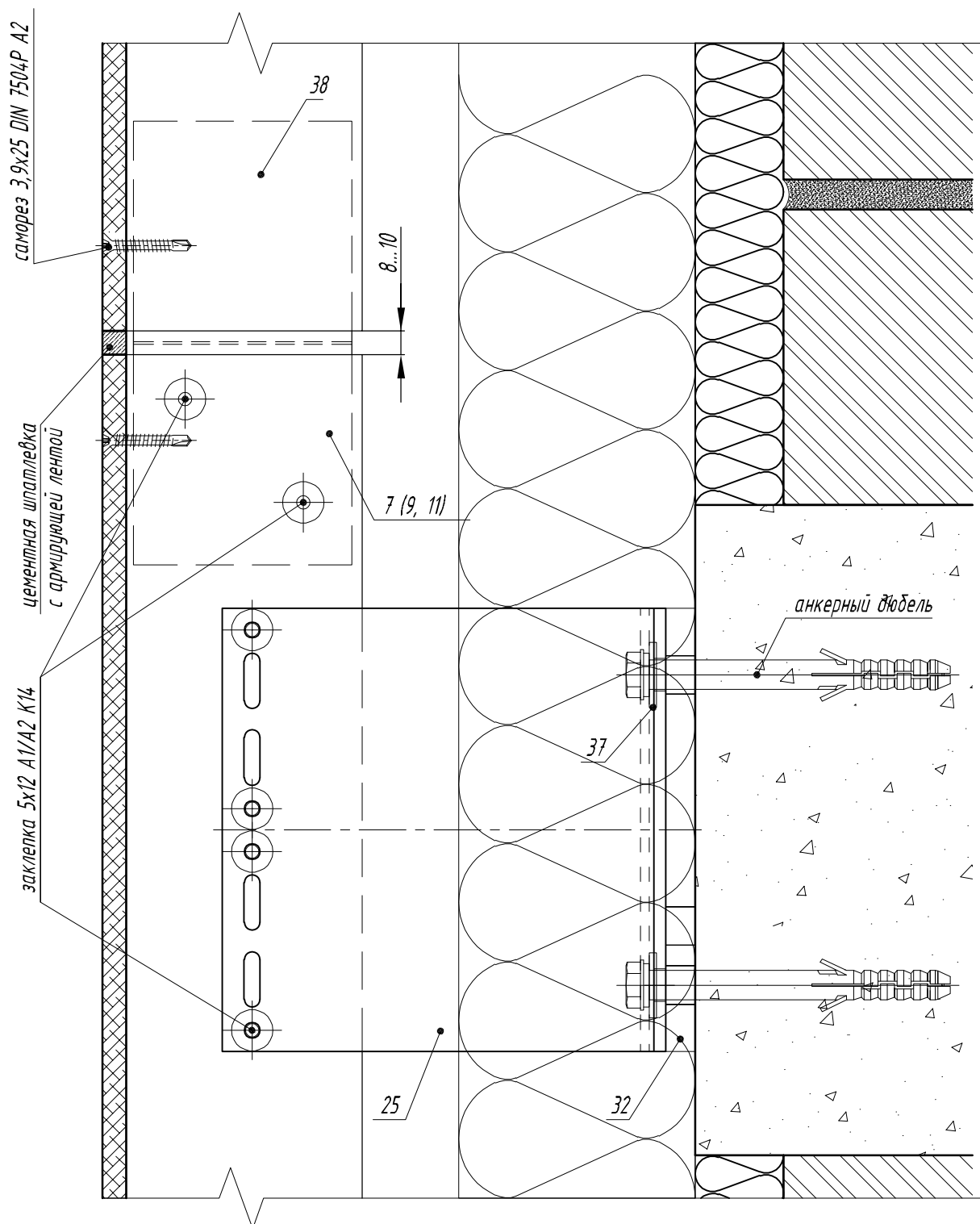
7. SP-2.3 (SP-2.13) - Профиль П усиленный  
 21. КР-150 У - Кронштейн усиленный  
 32. SD-9.1 - Терморазрыв большой  
 37. SD-7.4 - Шайба - пластина (НЕ устанавливается при использовании дюбеля с пресс-шайбой)



7. SP-2.3 (SP-2.13) - Профиль П усиленный  
 21. КР-150 У - Кронштейн усиленный  
 23. КР-150 М - Кронштейн малый  
 32. SD-9.1 - Терморазрыв большой  
 33. SD-9.2 - Терморазрыв малый  
 37. SD-7.4 - Шайба-пластина (НЕ устанавливается при использовании дюбеля с пресс-шайбой)



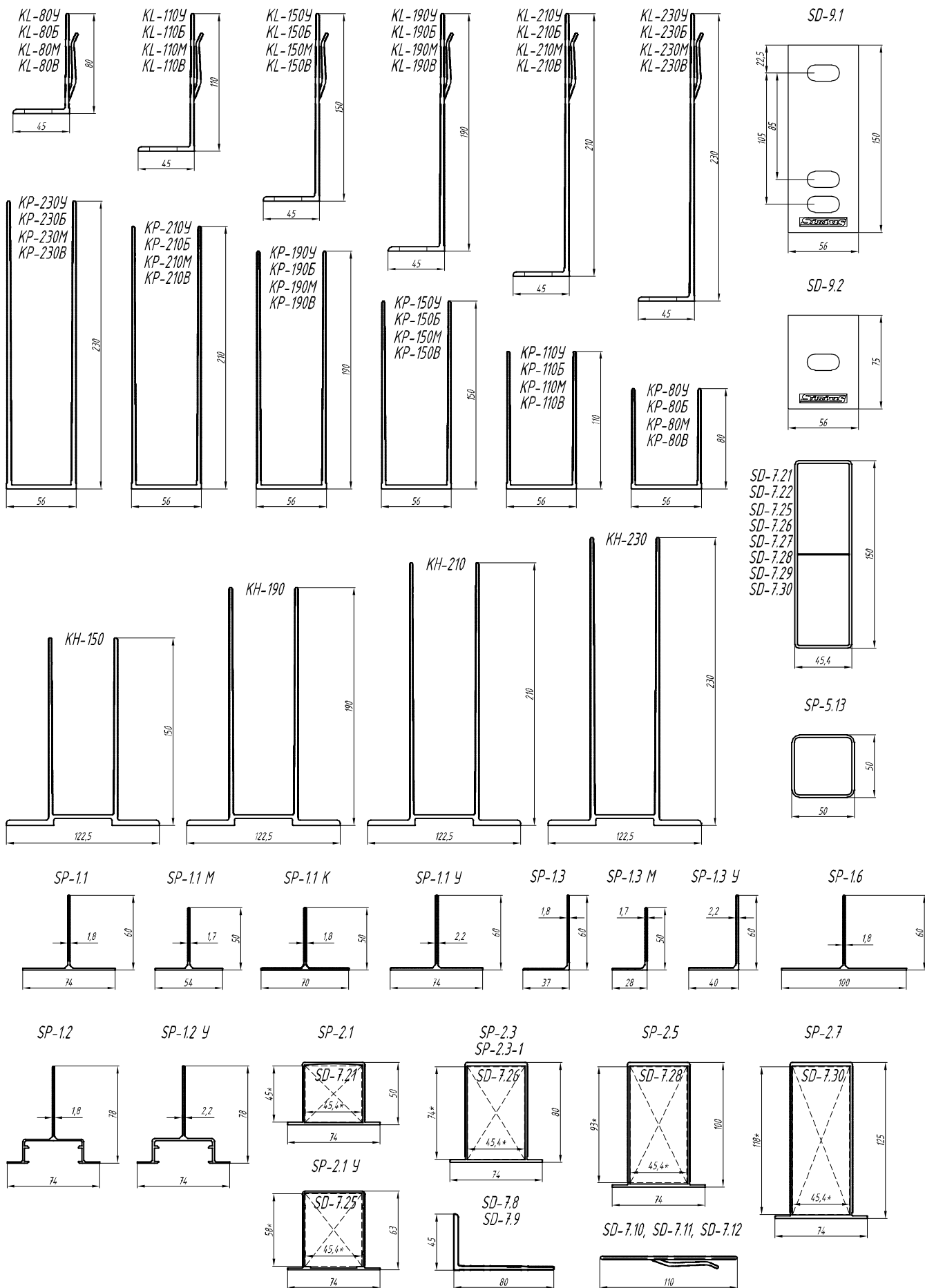
7. SP-2.3 (SP-2.13) - Профиль П усиленный  
 25. KH-150 - Кронштейн высотный  
 32. SD-9.1 - Терморазрыв большой  
 37. SD-7.4 - Шайба-пластина (НЕ устанавливается при использовании дюбеля с пресс-шайбой)



- 7. SP-2.3 (SP-2.13) - Профиль П усиленный
- 25. KH-150 - Кронштейн высотный
- 32. SD-9.1 - Терморазрыв большой
- 37. SD-7.4 - Шайба - пластина (НЕ устанавливается при использовании дюбеля с пресс-шайбой)
- 38. SD-7.26 - Закладная усиленного профиля

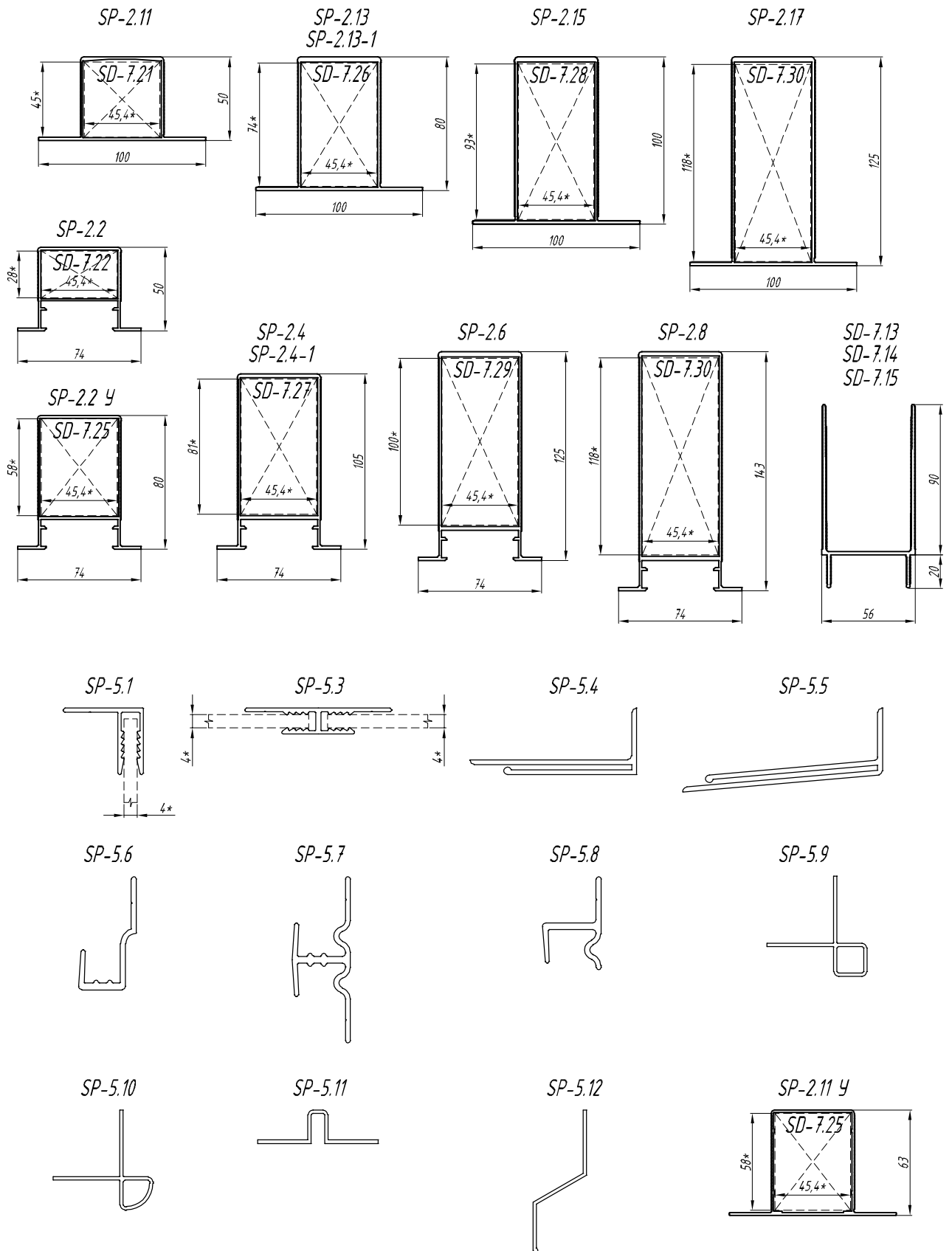


## *Сечения профилей системы*



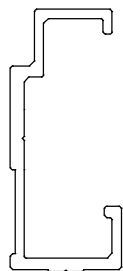
\* Размер для справок



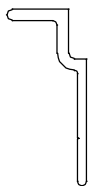


\* Размер для справок

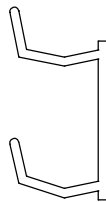
SP-5.16



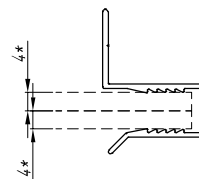
SP-5.17



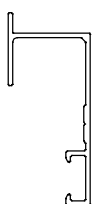
SP-5.19



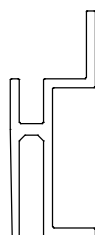
SD-7.49



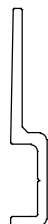
SP-5.30



SP-5.31



SP-5.34



SP-5.35



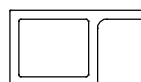
SP-5.36



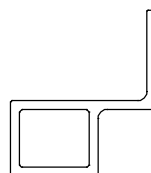
SP-5.37



SP-5.38



SP-5.39



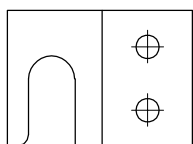
SP-5.40



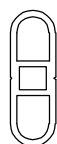
SP-5.41



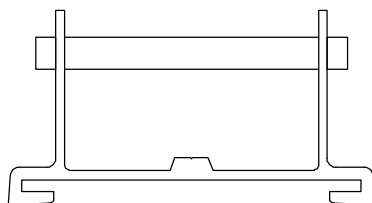
SD-7.1



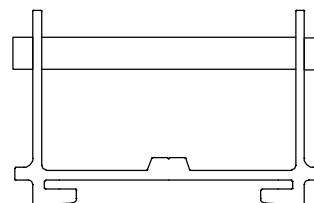
SD-7.2



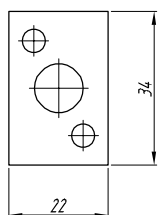
SD-7.3



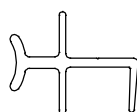
SD-7.3 M



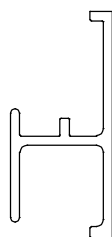
SD-7.4



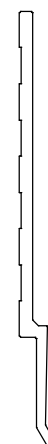
SD-7.50



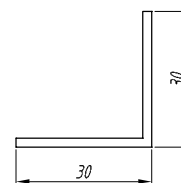
SD-7.56



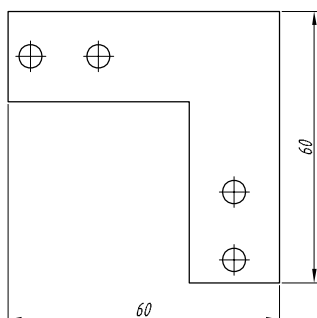
SD-7.58



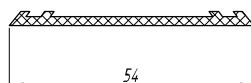
SP-5.14



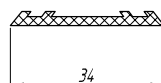
SD-7.5



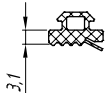
SD-10.1



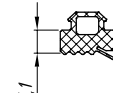
SD-10.2



SD-10.3



SD-10.4



\* Размер для справок

